

3軸スペイシャルフィルタ

Three-Axis Spatial Filters



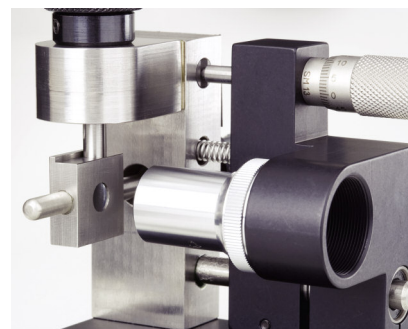
- マイクロメータによる精密かつ十分なストロークの3軸方向調整
- ほとんどすべての対物レンズが使用可能
- ピンホールの視野を遮るものがないため調整が容易
- ピンホールの取り外しと交換が容易

3軸スペイシャルフィルタは精密かつシンプルで扱いやすく、マイクロメータによってピンホールの位置や対物レンズの焦点を精密に調整することができます。ピンホールのマウントは、非回転式のX-Y調整軸の機械加工面で磁石によって保持されます。ピンホールマウントと軸面との接触は、精密加工されたピンホールマウントのスロットによって確実に行うことができるため、マウントが動いてしまうこともなく、精密な調整を行うことができます。対物レンズのZ軸方向の調整には、精密リニアベアリングが使用されていますので、焦点調整時も横ぶれや遊びはありません。また、焦点距離の調整範囲が大きいので、ほとんどすべての対物レンズを使用することができます。このように幅広い選択が可能のため、特にピンホールや対物レンズの交換は容易です。

M-900にはピンホール900PH-25および対物レンズM-10Xが付属しています。このピンホールと対物レンズの組み合わせは、お客様の特定のアプリケーションに適合しない場合もあります。異なるピンホールと対物レンズは別途ご注文いただけます。(P817、P836を参照してください)。3軸スペイシャルフィルタは、すべてのMシリーズ、MVシリーズ対物レンズ、L-4XおよびL-50X対物レンズ、および900PHシリーズ専用ピンホールが使用できるように設計されています。ピンホールと対物レンズの正しい選択に関する情報はP1419を参照してください。

アライメント

Newportのモデル900スペイシャルフィルタの位置調整は簡単です。最初にスペイシャルフィルタをレーザービーム上に置き、対物レンズからの反射光と入射光を一致させます。ピンホールのアライメントを行うには、まずレンズの焦点位置からずらし、ピンホール基板をよく見ながら、出射側にぼんやりとした光が見えるまでピンホールの位置を調整します。次に、ピンホールのX-Y位置を補正しながら、最良のスルーポイントと焦点が得られるまでZ軸の位置を変化させます。ピンホール位置が最適位置からずれると対称の出力パターンが瞬時に失われますので、最適のZ位置が得られたかどうかはすぐに確認することができます。彗星のような尾の引いた不鮮明なパターンである場合は、焦点が合っていません。



対物レンズとマウントされたピンホールは、ポジショニングステージの本体に簡単に取り付けることができます。

仕様

| | |
|------------------|--------------|
| 軸の自由度 | XYZ |
| XY軸範囲 [in. (mm)] | ±0.25 (±6.5) |
| Z範囲 [in. (mm)] | ±0.25 (±6.5) |
| XY感度 (μm) | <2 |
| Z感度 (μm) | <2 |

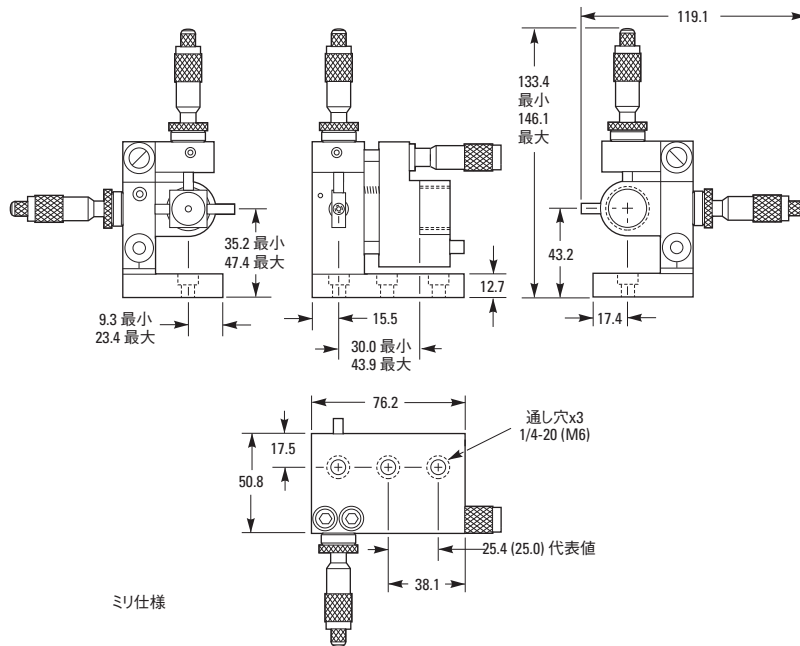
レンズ／ピンホールのセレクションガイド

| 対物レンズ | 推奨最大入射 ビーム径 (mm) | ピンホール径 計算値* (μm) | 推奨ピンホール径 (μm) | 推奨 ピンホール |
|-----------------|------------------------|------------------------|------------------|-------------|
| M-5X or MV-5X | 5.0 | 32.2 | 50 | 900PH-50 |
| M-10X or MV-10X | 5.5 | 20.9 | 25 | 900PH-25 |
| M-20X or MV-20X | 5.0 | 11.4 | 15 | 900PH-15 |
| M-40X or MV-40X | 4.0 | 5.7 | 10 | 900PH-10 |
| M-60X or MV-60X | 3.5 | 3.7 | 5 | 900PH-5 |

*波長632.8 nmの1 mm径ビームで計算
 スペシャルフィルタはチュートリアルP1419参照

発注のご案内

| モデル | 仕様 | Price |
|---------------------|------------------------|----------|
| 900 (M-900) | 3軸スペシャルフィルタ | ¥120,000 |
| M-900 | 3軸スペシャルフィルタ、ミリ仕様 | ¥120,000 |
| 900P-MNT (900P-MNT) | エキストラピンホールマウント、ピンホール無し | ¥10,100 |



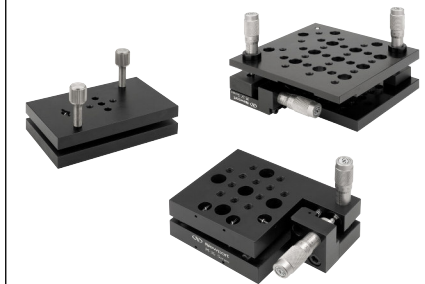
MVシリーズ 対物レンズ (P817参照)



可変スリット (P943参照)



ピンホール (P836参照)



傾斜ステージ (P424参照)

ミラー
 球面&非球面
 レンズ
 ビーム
 スリッター
 波長板&偏光子
 フルム&
 レトロフレクト
 シフトリカル&
 アクロマチックレンズ
 光学インポート&
 回折格子
 ビーム
 エクスパンダ
 光学センサー
 光モジュレータ
 クリーニング&
 アクセサリー