

赤外アクロマティックレンズ

IR Achromatic Lenses

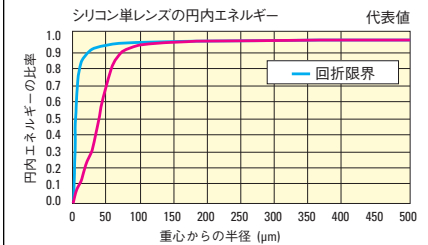
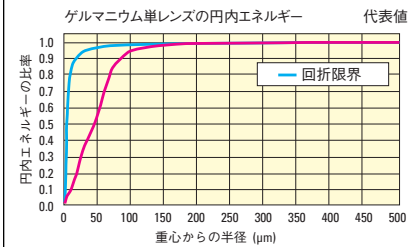
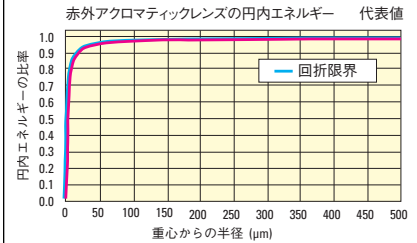
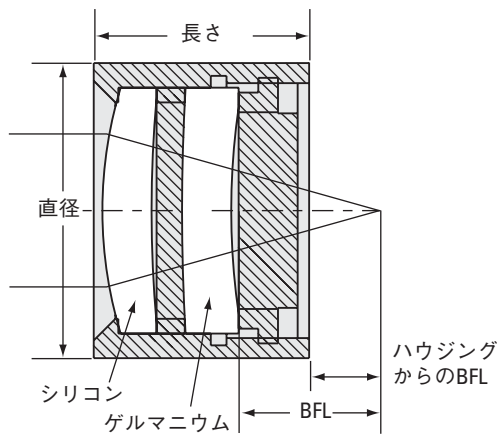


- 3から5 μm までの色収差を補正
- 振動赤外分光および熱イメージングに最適
- 回折限界に近い性能を発揮するように設計

Newportは、赤外波長域において最適化されたさまざまなアクロマティックレンズを提供しています。これらのアクロマティックレンズは、それぞれのスペクトル範囲で回折限界に近い性能を発揮するように設計されています。この赤外アクロマティックレンズは3から5 μm まで色収差を補正しますので、振動赤外分光および熱イメージングでの使用や、波長可変量子カスケードレーザーの出力光と組み合わせた使用に適しています。

仕様

材質	シリコンおよびゲルマニウム、光学グレード
直径公差 (mm)	+0.0/-0.10 mm
長さ公差 (mm)	± 0.10
焦点距離公差	$\pm 1.5\%$
色収差による焦点ずれ (μm)	<12
スポットサイズ	< 回折限界
有効開口 (mm)	22.5
コーティング	各面3~5 μm で $R_{\text{avg}} < 1.0\%$



発注のご案内

モデル	直径 (mm)	EFL (mm)	BFL (mm)	作動距離 (mm)	長さ (mm)	Price
MIRPAC10	30.00	40.00	29.38	22.38	17.90	¥135,000
MIRPAC11	30.00	50.00	38.04	32.16	17.90	¥135,000
MIRPAC12	30.00	60.00	48.41	42.87	17.90	¥135,000
MIRPAC13	30.00	75.00	63.39	58.36	17.90	¥135,000