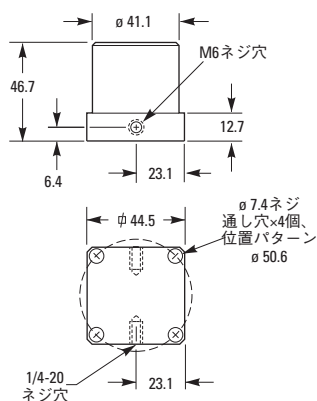


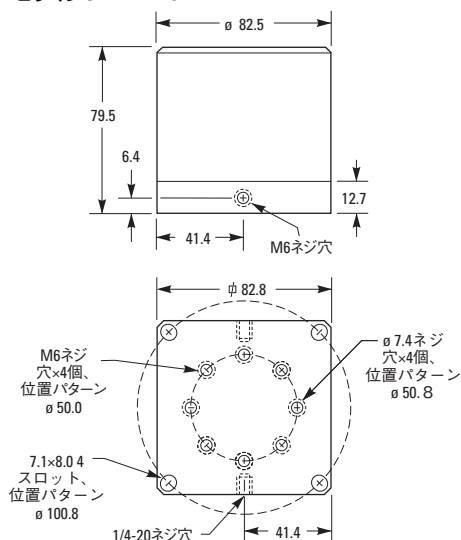
発注のご案内 (63.5 mm開口径)

モデル	内容	Price
UBBR2-5UV	63.5 mm、R>72%、5秒、250-600 nm	¥113,000
UBBR2-5	63.5 mm、R>73%、5秒、400-650 nm	¥99,600
UBBR2-5S	63.5 mm、R>86%、5秒、450-12,000 nm	¥113,000
UBBR2.5-5I	63.5 mm、R>94%、5秒、650-12,000 nm	¥112,000
UBBR2.5-2UV	63.5 mm、R>72%、2秒、250-600 nm	¥137,000
UBBR2.5-2	63.5 mm、R>73%、2秒、400-650 nm	¥126,000
UBBR2.5-2S	63.5 mm、R>86%、2秒、450-12,000 nm	¥150,000
UBBR2.5-2I	63.5 mm、R>94%、2秒、650-12,000 nm	¥137,000
UBBR2.5-1UV	63.5 mm、R>72%、1秒、250-600 nm	¥179,000
UBBR2.5-1	63.5 mm、R>72%、1秒、250-600 nm	¥178,000
UBBR2.5-1S	63.5 mm、R>86%、1秒、450-12,000 nm	¥183,000
UBBR2.5-1I	63.5 mm、R>94%、1秒、650-12,000 nm	¥179,000

モデルUBBR1



モデルUBBR2.5



ポストに取り付けたレトロリフレクタ

ライトパイプホモジェナイザ Light Pipe Homogenizer



- 均質性に優れた照射を提供
- 四角い断面と非常にシャープな端面で最も効率的な均質化を実現
- 3種類のサイズ
- ライトパイプを手動回転できる安全なマウント設計

ライトパイプは、集積ロッドまたは導波管とも呼ばれ、非常に均質な照射を提供します。内部全反射の進行を通じて、均質性が非常に乏しい光源を極めて均質な照射へと変換します。ライトパイプは、均質化の効率を最大化するために、四角い断面と面取り部を最小限に抑えた非常にシャープな端面を特色とします。ライトパイプホルダ（コレット）は、端面でのみライトパイプと接し、シャープな端面を完全に覆って安全を確保します。パイプは、クランプマウントに設置すると容易に回転させることができます。ライトパイプは、顕微鏡、検査システム、ビデオ測定システムなどの照射システムのホモジェナイザとして使用できます。

仕様

材質	
コレットホルダ	黒色デルリン
クランプマウント&コレットナット	黒色酸化処理アルミニウム
ライトパイプ	BK7、グレードA、精密アニール処理光学ガラス
表面品質	入力面と出力面は60-40スクラッチ・ティグ それ以外の面は一般市販レベルの研磨
f/#	3
平行性	0.5° (30分)
清掃	こすらないこと。レンズ用ティッシュにアセトンまたはイソプロピルアルコールを 含ませでの清掃を推奨 (P854を参照してください)

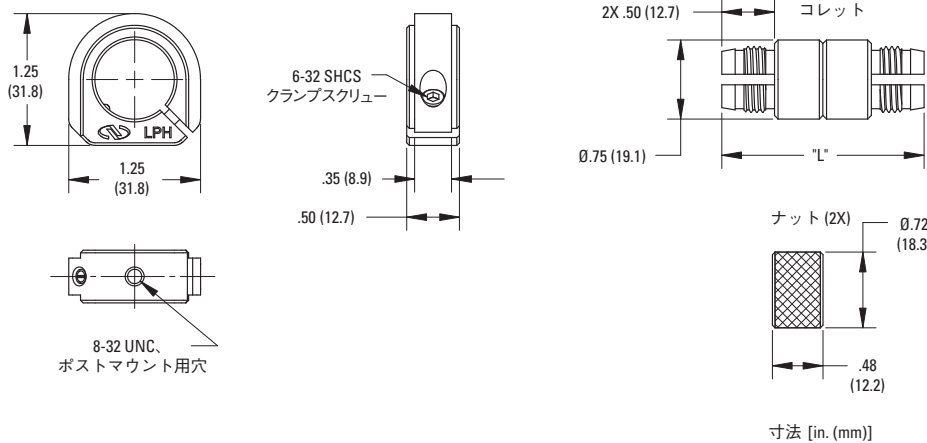
発注のご案内

ライトパイプホモジェナイザおよびコレットホルダ

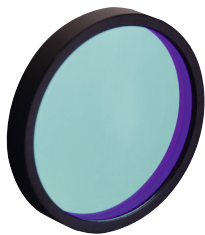
モデル	内容	Price
LPH-PIP-4	ライトパイプホモジェナイザ、4 x 4 x 50 mm	¥19,800
LPH-PIP-6	ライトパイプホモジェナイザ、6 x 6 x 75 mm	¥19,800
LPH-PIP-8	ライトパイプホモジェナイザ、8 x 8 x 100 mm	¥26,500
LPH-COL-4	ライトパイプコレットホルダ、48.7mm	¥8,600
LPH-COL-6	ライトパイプコレットホルダ、73.7mm	¥8,600
LPH-COL-8	ライトパイプコレットホルダ、98.7mm	¥8,600
LPH-MOUNT	ライトパイプホモジェナイザ用クランプマウント	¥12,200

LPH-MOUNT

LPH-COLシリーズ



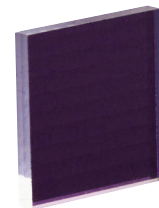
左側よりLPH-MOUNTおよびLPH-COLシリーズ



ダイクロックレーザービームコンバイナ (P650参照)



ホログラフィックUVデフューザ (P654参照)



マイクロレンズアレイ (P737参照)



ミラー
球面&非球面
レンズ
ビーム
スプレッター
波長板&偏光子
プリズム
シフトリカール
アクロマチックレンズ
光学ウインドウ&
回折格子
ビーム
エキスパンダ
光学アセンブリ
光モジュレータ
クーリーニング
アクセサリ