

広帯域中空レトロリフレクタ

Broadband Hollow Retroreflectors



- 保護膜付銀コーティングを新たに追加
- 最高1秒のウェッジ角
- 紫外域、可視域、赤外域用コーティング
- 波面収差 $\lambda/3$ 以下
- ストレスの無いマウントによる熱安定性
- 開口サイズ25.4 mmおよび63.5 mm

Newportの広帯域中空レトロリフレクタは、3枚の平面鏡をコーナーキューブ状に組み立てて構成されています。新しい特許製法により、最高1秒の平行度と $\lambda/3$ 以下の波面収差が、経済的なコストで実現されています。コーティングは紫外域、可視域、赤外域のものが利用でき、損傷しきい値は通常100 W/cm² CWまたはパルスレーザで10 mJ/cm²、10 nsecです。

仕様

基材	Pyrex®
波面収差	全開口部で $\lambda/3$ (632.8 nm時)
表面品質	80-50スクラッチ・ティグ
耐久性	MIL-C-675C、中度耐摩耗性

コーティング

波長スペクトル	コーティング	波長範囲	反射率 (最小値) ¹
紫外域	UVアルミニウム	250-600 nm	R >72%
		250-700 nm	R >64%
可視域	保護膜付アルミニウム	400-650 nm	R >73%
		400-750 nm	R >64%
可視域-赤外域	保護膜付銀	0.450-12 μ m	R >86%
赤外域	保護膜付金	0.650-12 μ m	R >94%

¹3面の反射率の合計

発注のご案内 (25.4 mm開口径)

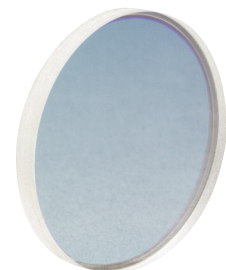
モデル	内容	Price
UBBR1-5UV		¥82,300
UBBR1-5	25.4 mm、R>73%、5秒、400-650 nm	¥78,300
UBBR1-5S	25.4 mm、R>86%、5秒、450-12,000 nm	¥82,300
UBBR1-5I	25.4 mm、R>94%、5秒、650-12,000 nm	¥82,300
UBBR1-2UV	25.4 mm、R>72%、2秒、250-600 nm	¥106,000
UBBR1-2	25.4 mm、R>73%、2秒、400-650 nm	¥99,600
UBBR1-2S	25.4 mm、R>86%、2秒、450-12,000 nm	¥110,000
UBBR1-2I	25.4 mm、R>94%、2秒、650-12,000 nm	¥106,000
UBBR1-1UV	25.4 mm、R>72%、1秒、250-600 nm	¥157,000
UBBR1-1	25.4 mm、R>72%、1秒、250-600 nm	¥151,000
UBBR1-1S	25.4 mm、R>86%、1秒、450-12,000 nm	¥163,000
UBBR1-1I	25.4 mm、R>94%、1秒、650-12,000 nm	¥157,000



アクリロマティック0次水晶-MgF2波長板 (P759参照)



ウルトラショートパルス用広帯域45°ミラー (P675参照)

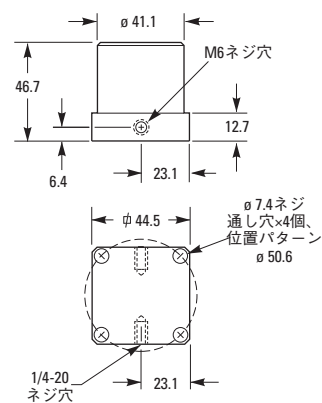


ウルトラショートパルス用ビームサンプラー (P739参照)

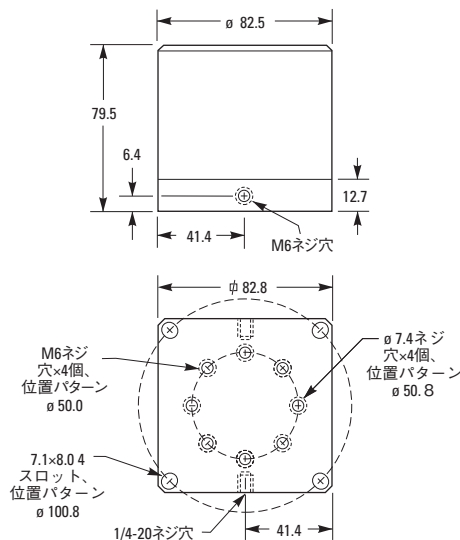
発注のご案内 (63.5 mm開口径)

モデル	内容	Price
UBBR2-5UV	63.5 mm、R>72%、5秒、250-600 nm	¥113,000
UBBR2-5	63.5 mm、R>73%、5秒、400-650 nm	¥99,600
UBBR2-5S	63.5 mm、R>86%、5秒、450-12,000 nm	¥113,000
UBBR2.5-5I	63.5 mm、R>94%、5秒、650-12,000 nm	¥112,000
UBBR2.5-2UV	63.5 mm、R>72%、2秒、250-600 nm	¥137,000
UBBR2.5-2	63.5 mm、R>73%、2秒、400-650 nm	¥126,000
UBBR2.5-2S	63.5 mm、R>86%、2秒、450-12,000 nm	¥150,000
UBBR2.5-2I	63.5 mm、R>94%、2秒、650-12,000 nm	¥137,000
UBBR2.5-1UV	63.5 mm、R>72%、1秒、250-600 nm	¥179,000
UBBR2.5-1	63.5 mm、R>72%、1秒、250-600 nm	¥178,000
UBBR2.5-1S	63.5 mm、R>86%、1秒、450-12,000 nm	¥183,000
UBBR2.5-1I	63.5 mm、R>94%、1秒、650-12,000 nm	¥179,000

モデルUBBR1



モデルUBBR2.5



ポストに取り付けたレトロリフレクタ

ライトパイプホモジェナイザ Light Pipe Homogenizer



- 均質性に優れた照射を提供
- 四角い断面と非常にシャープな端面で最も効率的な均質化を実現
- 3種類のサイズ
- ライトパイプを手動回転できる安全なマウント設計

ライトパイプは、集積ロッドまたは導波管とも呼ばれ、非常に均質な照射を提供します。内部全反射の進行を通じて、均質性が非常に乏しい光源を極めて均質な照射へと変換します。ライトパイプは、均質化の効率を最大化するために、四角い断面と面取り部を最小限に抑えた非常にシャープな端面を特色とします。ライトパイプホルダ（コレット）は、端面でのみライトパイプと接し、シャープな端面を完全に覆って安全を確保します。パイプは、クランプマウントに設置すると容易に回転させることができます。ライトパイプは、顕微鏡、検査システム、ビデオ測定システムなどの照射システムのホモジェナイザとして使用できます。