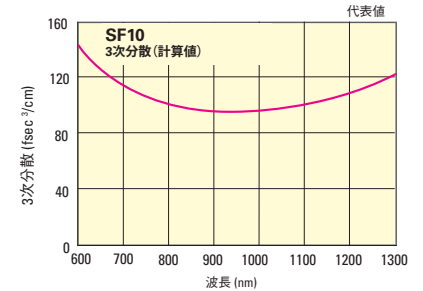
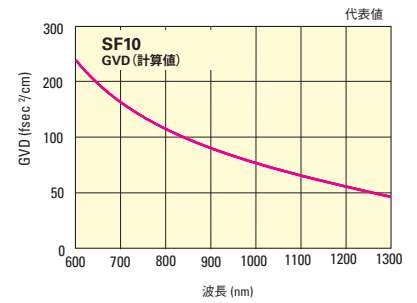
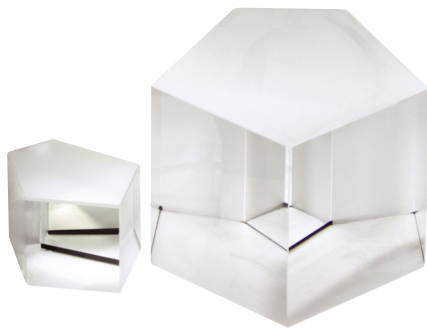


ULTIMA®ギンバルプリズムマウント (P916参照)



ペンタプリズム Penta Prisms



- 正確な90°ビーム偏差
- 精度30秒
- 像の倒立・反転がない
- アライメントが容易

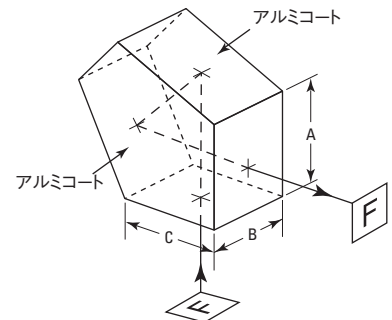
ペンタプリズムは、視線または入射ビームの方向を正確に90°偏向させます。したがって、プリズムの精密な位置決めなしでビームを正確に90°偏向させることが求められるような場合、ペンタプリズムは重要な役割を果たします。ペンタプリズムには12.7 mmと25.4 mmの2つのサイズがあります。

仕様

基材	BK 7, グレードA
平面度	有効開口部でλ/4 (632.8nm時)
有効開口	中心部、寸法の85%以上
表面品質	40-20 スクラッチ・ディグ
ビーム偏角	90°±30 秒
寸法公差	+0/-0.15 mm
面取り	面幅0.25-0.50mm×45°±15°
コーティング保護	保護膜付きアルミニウム、黒色塗装オーバーコーティング
清掃	こすらないこと。レンズ用ティッシュにアセトンまたはイソプロピルアルコールを含ませたの清掃を推奨 (P854を参照してください)
損傷しきい値	100W/cm ² CW, 10mJ/cm ² 10nsecパルス, 532nm、代表値

発注のご案内

モデル	仕様	Price
BPP-12.7	ペンタプリズム, BK 7, A=B=C=12.7 mm	¥11,800
BPP-25.4	ペンタプリズム, BK 7, A=B=C=25.4 mm	¥13,200



ミラー
 球面&非球面
 レンズ
 ビーム
 スリッター
 波長板&偏光子
 プリズム
 トロイコック
 シリンドリカル&
 アクロマチックレンズ
 光学ウインドウ&
 回折格子
 ビーム
 エクスパンダ
 光学アセンブリ
 光モジュレータ
 クリーニング&
 アクセサリー