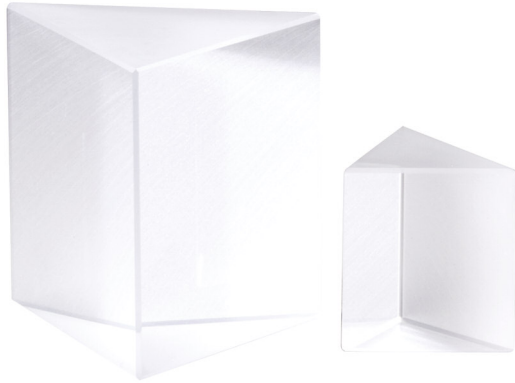


ウルトラショートパルス用ブリュースター角分散プリズム

Brewster's Angle Dispersing Prisms for Ultrashort Pulses



- 的確な分散補正
- 外部共振器のパルス操作
- UVフューズドシリカ、LaKL21光学ガラスまたはSF10高屈折率基材
- 15 mmまたは25 mmサイズ

これらのプリズムは、チタンサファイア結晶などの共振器に固定された光学部品の分散補正や、外部共振器のパルス特性操作などに使用されます。さまざまなパルス分散条件の補正のための2種類の基材（フューズドシリカとLaKL21）が用意されています。各基材で25 mmと15 mmの2サイズがあります。

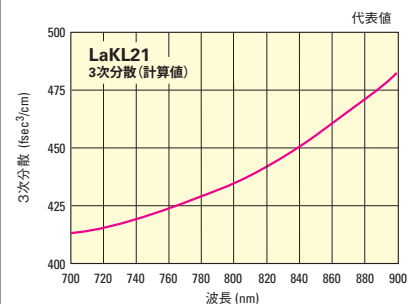
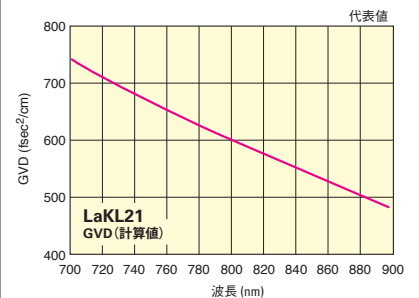
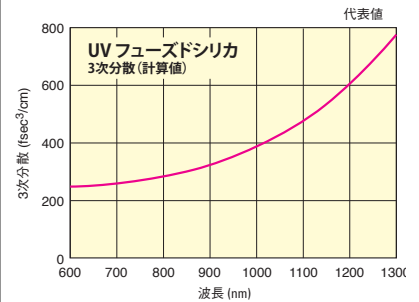
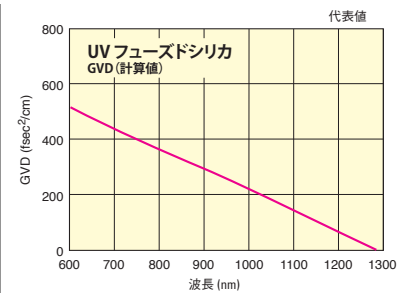
仕様

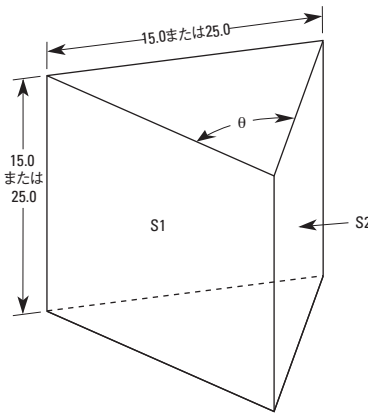
基材	UVグレードフューズドシリカ LaKL21、グレードA、屈折率3/3 SF10またはN-SF10、グレードA、屈折率3/3
使用波長範囲	UVフューズドシリカ：185～2100 nm LaKL21：370～2000 nm SF10：370～2000 nm
平面度 (S ₁ & S ₂)	有効開口部で632.8 nm時にλ/10
有効開口 (S ₁ & S ₂)	面の90%
表面品質 (S ₁ & S ₂)	40-20スクラッチ・ディグ
頂角 (θ)	UVフューズドシリカ：69.06°±0.25° LaKL21：63.00°±0.25° SF10：60.60°±0.25°
寸法公差	+0/-0.25 mm
面取り	面幅0.5 mm×最大45°
清掃	こすらないこと。レンズ用ティッシュにアセトンまたはイソプロピルアルコールを含ませた清掃を推奨 (P854を参照してください)

発注のご案内

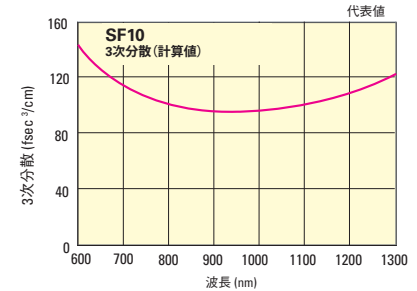
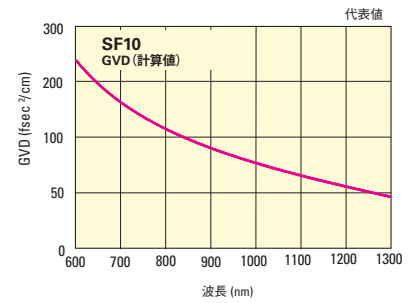
モデル	仕様	Price
06SB10	ウルトラファーストブリュースター角分散プリズム、UVFS、15 mm、185-2100 nm	¥39,800
06LK10	ウルトラファーストブリュースター角分散プリズム、LaKL21、15.0 mm、370-2000 nm	¥34,400
06SF10	ウルトラファーストブリュースター角分散プリズム、SF10、15.0 mm、370-2000 nm	¥34,400
10SB10	ウルトラファーストブリュースター角分散プリズム、UVFS、25.0 mm、185-2100 nm	¥51,700
10LK10	ウルトラファーストブリュースター角分散プリズム、LaKL21、25.0 mm、370-2000 nm	¥68,200
10SF10	ウルトラファーストブリュースター角分散プリズム、SF10、25.0 mm、370-2000 nm	¥53,100

プリズムの選択および設置を手軽に行うには、Newportのアプリケーションノート#29「ウルトラショートレーザーパルスのためのプリズムコンプレッサ」を参照してください。
www.newport.comでアプリケーションノートの全文をご覧ください。





ULTIMA®ギンバルプリズムマウント (P916参照)



ペンタプリズム Penta Prisms



- 正確な90°ビーム偏差
- 精度30秒
- 像の倒立・反転がない
- アライメントが容易

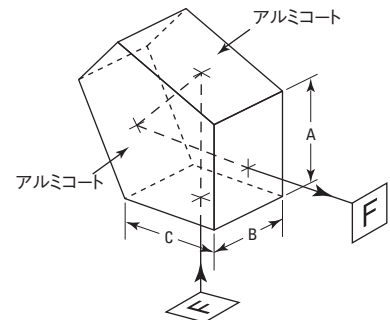
ペンタプリズムは、視線または入射ビームの方向を正確に90°偏向させます。したがって、プリズムの精密な位置決めなしでビームを正確に90°偏向させることが求められるような場合、ペンタプリズムは重要な役割を果たします。ペンタプリズムには12.7 mmと25.4 mmの2つのサイズがあります。

仕様

基材	BK 7, グレードA
平面度	有効開口部でλ/4 (632.8nm時)
有効開口	中心部、寸法の85%以上
表面品質	40-20 スクラッチ・ディグ
ビーム偏角	90°±30 秒
寸法公差	+0/-0.15 mm
面取り	面幅0.25-0.50mm×45°±15°
コーティング保護	保護膜付きアルミニウム、黒色塗装オーバーコーティング
清掃	こすらないこと。レンズ用ティッシュにアセトンまたはイソプロピルアルコールを含ませたの清掃を推奨 (P854を参照してください)
損傷しきい値	100W/cm ² CW, 10mJ/cm ² 10nsecパルス, 532nm、代表値

発注のご案内

モデル	仕様	Price
BPP-12.7	ペンタプリズム, BK 7, A=B=C=12.7 mm	¥11,800
BPP-25.4	ペンタプリズム, BK 7, A=B=C=25.4 mm	¥13,200



ミラー
球面&非球面
レンズ
ビーム
スリッター
波長板&偏光子
プリズム
トロコリック
シンドロウ&
アโครマチックレンズ
光学インポート&
回折格子
ビーム
エキスパンダ
光学アセンブリ
光モジュレータ
クーリーニング&
アークセリ