

発注のご案内

モデル	反射波長 (nm)	透過波長 (nm)	反射率	透過率	直径 (mm)	Price
10QM20HB.12	1064	532	$R_{avg} > 99.5\%$	$T_s > 80\%$	25.4	¥83,700
10QM20HB.21	532	1064	$R_{avg} > 99.5\%$	$T_s > 85\%$	25.4	¥83,700



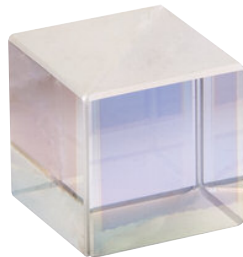
PERFORMATM-iシリーズ 光学マウント (P29参照)



HVM-1i工業用 光学マウント (P31参照)

高出力Nd:YAGレーザー偏光ビームスプリッターキューブ

High-Energy Nd:YAG Laser Polarizing Cube Beamsplitters

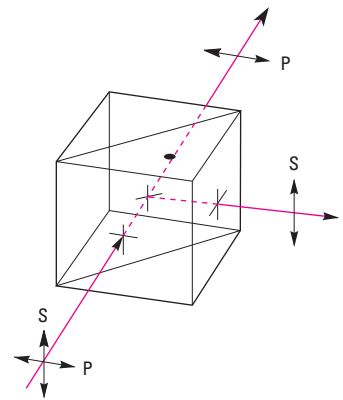


- 損傷しきい値最大10J/cm²
- 接着剤未使用の光学接着
- 消光比200:1以上
- 低波面収差

高出力偏光ビームスプリッターキューブを使用すれば、Nd:YAGレーザーを狭帯域で効率的に偏光分割することができます。各偏光子は高精度の直角プリズム2個を光学接着して作られており、接着剤は使用していません。損傷しきい値は10J/cm²までです。532 nmまたは1064 nmに最適化された多層誘電体偏光ビームスプリッターコーティングが施されています。高出力偏光ビームスプリッターキューブのサイズは12.7 mmで、Newport製のホルダに簡単に取り付けすることができます。

仕様

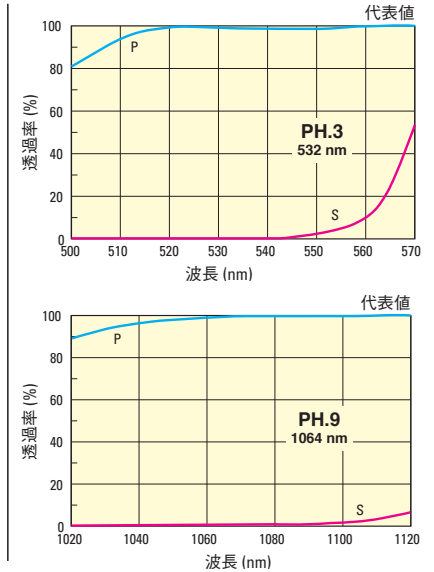
基材	グレードA BK-7	UVグレードフューズドシリカ
波面収差	有効開口部で632.8 nm時にλ/4	
有効開口	中心部で寸法の80%以上	中心部で寸法の85%以上
表面品質	20-10スクラッチ・ティグ	
効率	$T_p > 95\%$, $R_s > 99.5\%$	$T_p > 90\%$, $R_s > 99\%$
消光比	$T_p/T_s > 200:1$	
透過ビーム偏角	5分以下	3分以下
反射ビーム偏角	90°±5分	
入射角	0°±5°	
寸法	0.5 x 0.5 x 0.5 (12.7 x 12.7 x 12.7) [in. (mm)]	
反射防止コーティング	多層Vコーティング、面あたりR<0.25%	
温度範囲	-50°C-90°C	
耐久性	MIL-C-675C	
清掃	こすらないこと。レンズ用ティッシュにアセトンまたはイソプロピルアルコールを含ませでの清掃を推奨。(P854を参照してください) 接着部品なので溶剤に浸さないこと	
損傷しきい値	10 J/cm ² 20 nsec/パルス、 1064 nm代表値	5 J/cm ² 10 nsec/パルス、 266 nm代表値



注意: 損傷を避けるために、点でマークされた面にビームを入射させること。

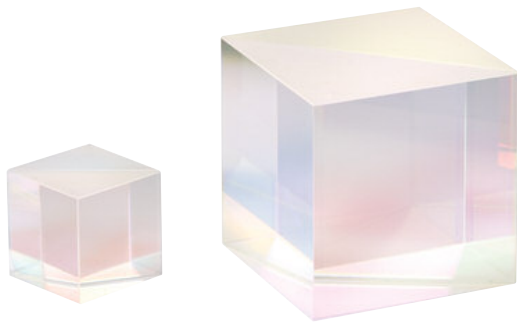
発注のご案内

モデル	波長 (nm)	寸法 (mm)	Price
05BC15PH.3	532	12.7	¥122,000
05BC15PH.9	1064	12.7	¥122,000
05BC15PH.1	248	12.7	¥132,000
05BC15PH.2	266	12.7	¥132,000
05BC15PH.4	355	12.7	¥132,000
05BC15PH.10	1550	5.0	¥132,000
10BC15PH.4	355	25.4	¥200,000
07BC15PH.10	1550	10.0	¥165,000



レーザーライン偏光ビームスプリッターキューブ

Laser Line Polarizing Cube Beamsplitters

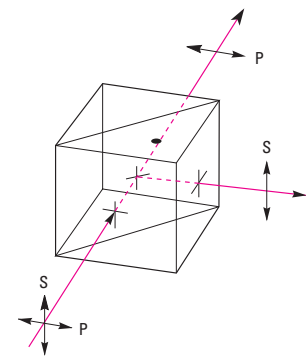
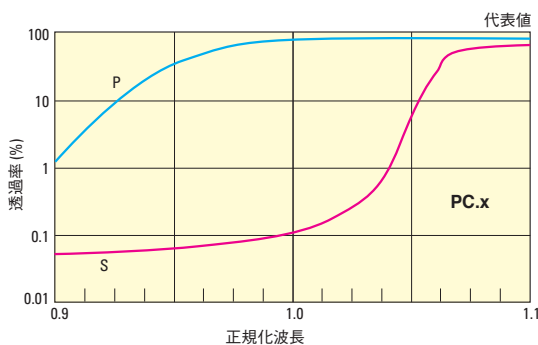


- 高出力レーザー用に最適化
- 消光比 > 1000:1 のレーザーライン偏光ビームスプリッターキューブ
- 消光比 > 100:1 のUVレーザーライン偏光ビームスプリッターキューブ
- 低波面収差

Newportのレーザーライン偏光ビームスプリッターキューブは、P偏光を直線的に透過し、S偏光を90°で反射することによりレーザービームを2つの直交する偏光成分に分割するように設計されています。

レーザーライン偏光ビームスプリッターキューブは、高出力レーザーを狭帯域で効率良く偏光させます。消光比は1000:1を越え、パルスレーザーシステムでの使用や、マルチモード高出力レーザーで偏光をきれいに分離する用途にお勧めです。

UVレーザーライン偏光ビームスプリッターキューブは、通常出力のUVレーザーを狭帯域で効率良く偏光させます。各偏光子は、2つの精密直角プリズムを波面収差が最小となるように注意深く接着したものです。これらのビームスプリッターキューブは、UVグレードフューズドシリカで製造されていますので、透過率が90%を越え、アルゴンレーザー、Nd:YAGレーザーおよびUVエキシマレーザーで使用するのに最適です。



注意: 損傷を避けるために、点でマークされた面にビームを入射させること。

