

# 広帯域補正トリプレットレンズ

## Broadband Corrected Triplet Lenses

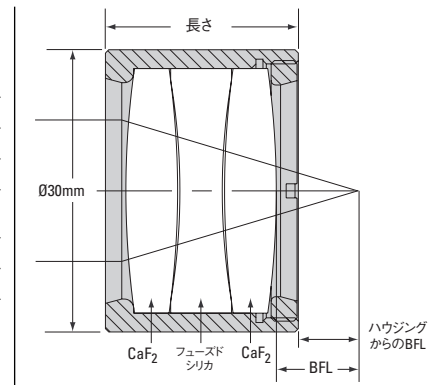


- フッ化カルシウムおよびUVフューズドシリカ製
- 190 nmから1 μmまで色収差を補正
- 高損傷しきい値
- 収差、散乱および熱的効果が最小となるように最適化

Newportの収差補正トリプレットレンズは、190から1000 nmまでの波長域で回折限界に近い性能を実現するように設計されています。組合せレンズを構成するレンズは、ハイグレードフューズドシリカおよびフッ化カルシウム材料を使用して非常に高い表面精度で透過率が最大となるように製造され、収差、散乱および熱的効果をできるだけ小さく抑えながら損傷しきい値を高めています。これらのレンズは、イメージングや顕微鏡などに使用でき、UVから近赤外に及ぶ広波長域での励起や信号発生を目的として広帯域光源を使用するさまざまな分光法にも使用することができます。

### 仕様

材質	Schott Lithotec製UVフューズドシリカおよびフッ化カルシウム (ArFグレード)
有効開口	22.5 mm
表面品質	40-20 スクラッチーディグ
コーティング	コーティングなしまたは600 nmでλ/4 MgF <sub>2</sub>
焦点距離公差	248 nmで± 0.5 (有効焦点距離45.0 mm) 248 nmで± 1.5 (有効焦点距離> 45.0 mm)
ハウジング直径	30.0 mm ± 0.05 mm
ハウジング長公差	± 0.05 mm



### 色シフトおよびRMSスポットサイズ表

有効焦点距離	190から400 nmまで		400から1000 nmまで		190から1000 nmまで	
	色シフト	RMSスポット半径	色シフト	RMSスポット半径	色シフト	RMSスポット半径
36 mm	1.8 mm	240 μm	0.4 mm	214 μm	2.2 mm	268 μm
45 mm	1.1 mm	88 μm	0.3 mm	69 μm	1.3 mm	95 μm
90 mm	2.0 mm	64 μm	0.6 mm	38 μm	2.5 mm	69 μm
135 mm	1.6 mm	49 μm	0.6 mm	31 μm	2.1 mm	51 μm
180 mm	1.4 mm	46 μm	0.6 mm	28 μm	1.9 mm	45 μm

### 発注のご案内

モデル	開口 (F/#)	焦点距離 (mm)	BFL (mm)	ハウジングからのBFL (mm)	コーティング	Price
TLS10	1.6	36.00	24.98	24.50	コーティングなし	¥332,000
TLS10-C	1.6	36.00	24.98	24.50	MgF <sub>2</sub> コーティング	¥363,000
TLS11	2.0	45.00	34.40	32.85	コーティングなし	¥309,000
TLS11-C	2.0	45.00	34.40	32.85	MgF <sub>2</sub> コーティング	¥347,000
TLS12	4.0	90.00	85.78	81.30	コーティングなし	¥300,000
TLS12-C	4.0	90.00	85.78	81.30	MgF <sub>2</sub> コーティング	¥332,000
TLS13	6.0	135.00	130.94	125.00	コーティングなし	¥300,000
TLS13-C	6.0	135.00	130.94	125.00	MgF <sub>2</sub> コーティング	¥332,000
TLS14	8.0	180.00	176.55	170.00	コーティングなし	¥¥300,000
TLS14-C	8.0	180.00	176.55	170.00	MgF <sub>2</sub> コーティング	¥332,000