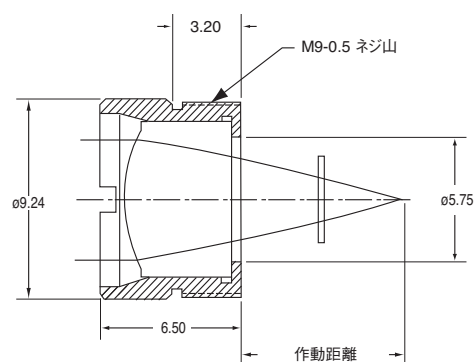


マウント型レンズ

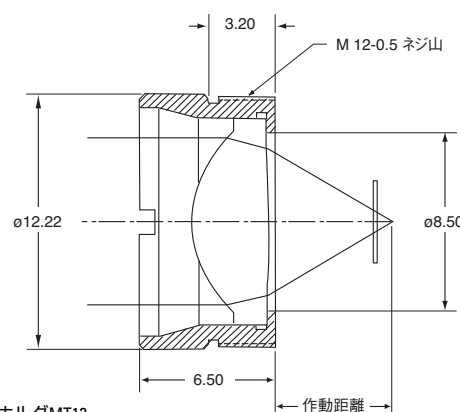
直径6.325 mm以上のレンズは、外側にネジ山の付いた304ステンレス鋼製ホルダにマウントして使用できます。開口数は、マウント無しのレンズと同じですが、作動距離は若干異なります。

開口数	レンズホルダタイプ	作動距離 (mm)	Price	
			400-600 nm	600-1050 nm
0.15	MT9	16.70	¥10,400	¥10,400
0.16	MT9	13.60	¥10,400	¥10,400
0.18	MT9	11.74	¥11,700	¥11,700
0.25	MT9	7.56	¥11,700	¥11,700
0.40	MT9	3.18	¥11,700	¥11,700
0.50	MT12	5.60	¥15,700	¥15,700
0.55	MT9	2.47	¥11,700	¥11,700
0.55	MT9	2.59	¥11,700	¥11,700
0.60	MT9	2.04	¥11,700	¥11,700
0.62	MT9	2.49	¥11,700	¥11,700
0.68	MT9	1.71	¥11,700	¥11,700



レンズホルダMT9

光学設計によっては、レーザーダイオードカバーガラスを考慮しております。

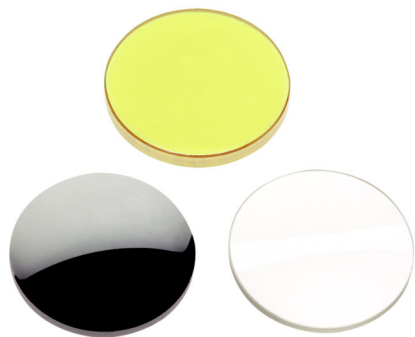


レンズホルダMT12

赤外線レンズ

Infrared Lenses

- 異なる4種類の材質、フッ化カルシウム、セレン化亜鉛、サファイアおよびAMTIRで赤外波長を広くカバー
- 超硬質で優れた耐久性を備えたサファイアレンズは、UVから赤外まで（150 nmから5 μm まで）の波長域を広く透過
- ARコーティングされたZnSeレンズは、600 nm～16 μm の波長域で透過率を向上
- 経済的なAMTIR材質は、近赤外から中赤外まで（800 nmから16 μm まで）の波長域で要求の厳しくない用途に
- ハイグレードフッ化カルシウムは、深紫外から中赤外までの波長（180 nm～8 μm ）において低色収差、高透過率



Newportの赤外平凸レンズの材料は、フッ化カルシウム、セレン化亜鉛、サファイアおよびAMTIRで、赤外用途に最適です（180 nm～16000 nm）。フッ化カルシウム（CaF₂）レンズは、深紫外から中赤外までの波長（180 nm～8000 nm）で高透過率および最小の色収差を求められる用途に使用できます。ARコーティングされたセレン化亜鉛（ZnSe）レンズは、近赤外から中赤外の光（800 nm～16 μm ）を使用する用途、および、CO₂レーザーを使用する実験/装置に幅広く適合します。セレン化亜鉛非球面レンズは、広いスペクトル範囲で回折限界の集光力が得られるように設計されています。サファイアレンズは、高圧および高真空での使用に特に適しています。セレン化亜鉛およびフッ化カルシウムレンズは、赤外波長域で群速度分散（GVD）が比較的低いため、フェムト秒赤外パルスと合わせた使用にも適しています。

仕様

サファイアレンズ

焦点距離公差	±2%
材料	サファイア
波長	150~5000 nm、コーティングなし
有効開口	直径の95%
表面品質	60-40スクラッチ・ディグ
球面レンズ偏芯	3arc min
直径公差	+0/-0.25 mm
中央部厚さ (T _c) 公差	±0.25 mm
エッジ部厚さ (T _e)	1.5
エッジの処理	研磨仕上げ、面取り
硬度 (Knoop)	1370 kg m ⁻²
ヤング率	3.4 x 10 ¹¹ N m ⁻²
融点	2053° C
熱伝導率	22 W m ⁻¹ K ⁻¹

フッ化カルシウムレンズ

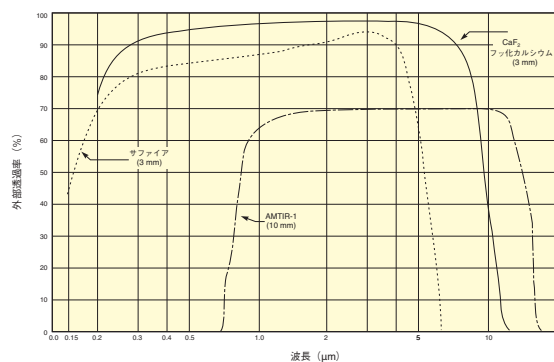
焦点距離公差	±2%
材料	CaF ₂ , ZnSe
波長 (nm)	CaF ₂ : 180-8000 ZnSe: 600-16000
表面精度	633 nmでλ/4
有効開口	直径の90%
表面品質	40-20 スクラッチ・ディグ
球面レンズ偏芯	3 arc min
直径公差	+0/-0.12 mm
中央部厚さ (T _c) 公差	±0.12 mm
エッジの処理	研磨仕上げ、面取り

発注のご案内

モデル	材料	直径 (mm)	EFL (mm)	F/#	中央部厚さ (T _c) (mm)	R (mm)	Price
SAPX010	Sapphire	25.4	25.4	1	6.2	19.51	¥66,400
SAPX013	Sapphire	25.4	50	2	3.6	38.41	¥63,700
AMPX010	AMTIR-1	25.4	26.06	1	3.68	39.37	¥19,800
AMPX013	AMTIR-1	25.4	38.6	1.5	3.3	58.34	¥19,800
ZNPX10	ZnSe	12.7	25.4	2	2.936	36.631	¥43,800
ZNPX11	ZnSe	25.4	50	1.97	2.972	70.139	¥47,700
ZNPX12	ZnSe	25.4	75	2.95	3.038	105.209	¥47,700
ZNPX13	ZnSe	25.4	100	3.94	3.038	149.279	¥47,700
ZNPX14	ZnSe	25.4	150	5.91	2.999	210.419	¥47,700
ZNPX15	ZnSe	25.4	200	7.87	3.081	280.558	¥47,700
ZNPX16	ZnSe	25.4	250	9.84	2.999	350.700	¥47,700
ZNPX17	ZnSe	25.4	500	19.69	3.048	701.398	¥47,700
ZNPX18	ZnSe	25.4	1000	39.37	3.096	1402.801	¥47,700
CAPX11	CaF ₂	25.4	50	1.97	5.110	20.912	¥34,400
CAPX12	CaF ₂	25.4	75	2.95	3.772	31.369	¥34,400
CAPX13	CaF ₂	25.4	100	3.94	2.999	41.824	¥34,400
CAPX14	CaF ₂	25.4	150	5.91	2.999	62.735	¥34,400
CAPX15	CaF ₂	25.4	200	7.87	2.967	83.645	¥34,400
CAPX16	CaF ₂	25.4	250	9.84	2.995	104.556	¥34,400
CAPX17	CaF ₂	25.4	500	19.69	3.081	209.116	¥34,400
CAPX18	CaF ₂	25.4	1000	39.37	3.002	418.231	¥34,400
ZNPA10	ZnSe	25.40	12.70	0.5	7.00		¥252,000
ZNPA11	ZnSe	25.40	20.0	0.79	4.00		¥237,000
ZNPA12	ZnSe	25.40	25.40	1.0	4.30		¥198,000
ZNPA13	ZnSe	50.80	50.8	1.0	8.30		¥316,000

AMTIR-1レンズ

材料	AMTIR-1
波長	800~16000 nm、コーティングなし
有効開口	>90
表面品質	80-50スクラッチ・ディグ
球面レンズ偏芯	≤3 arc min
直径公差	+0/-0.25 mm
中央部厚さ (T _c) 公差	±0.25 mm
エッジの処理	研磨仕上げ、面取り
屈折率	
1.0 μm	2.6055
2.0 μm	2.5310
5.0 μm	2.5112
10.0 μm	2.4977
14.0 μm	2.4825



IR光学材料の外部透過率