

# 軸外しレプリカ放物面ミラー

## Off-Axis Replicated Parabolic Mirrors



- 散乱が少なく、UVアプリケーションに最適
- 一体型マウント
- 色収差の少ないフォーカシングおよびコリメーション
- 軽量
- UV-IRおよびNIR-IRのコーティングオプション

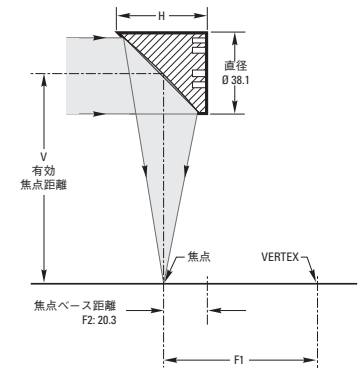
標準的な軸外しレプリカ放物面ミラーは、完全な放物面の片面からなる弓形の形状です。焦点が機械的な軸からずれているため、反射体の焦点領域への完全なアクセスが可能です。検出器あるいは光源を焦点に設置しても影が生じません。ミラーは色収差が少なく、さまざまな作動距離が用意されています。コーティングオプションには、UVおよび可視領域用の保護コーティング付きアルミニウムと赤外領域用の裸金の2種類があります。リストに記載されたモデルは、一般的なOEMミラー設計のカタログバージョンです。

### 仕様

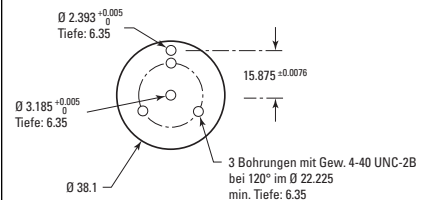
基材	アルミニウム
有効領域	直径の90%
焦点ベース距離	0.8インチ (20.3 mm)
表面品質	E/E (60/40)、MIL-F-48616準拠
表面粗さ	25 Å (代表値)
波面収差	633 nmで2λ (代表値)
コーティングの接着	MIL-F-48616
コーティングの硬度 (保護コーティング付きアルミニウム)	MIL-F-48616、0.5lbに改定
湿度耐性	MIL-F-48616
使用温度範囲	-80°F ~ 160°F (-62°C ~ 71°C)
反射率	平均85%

### 発注のご案内

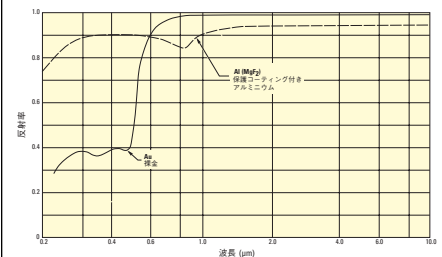
モデル	有効焦点距離 (in.)	焦点距離 (in.)	高さ [in. (mm)]	コーティング	Price
50328AL	0.800	0.400	1.600 (40.64)	保護コーティング付きアルミニウム	¥48,800
50328AU	0.800	0.400	1.600 (40.64)	裸金	¥48,800
50329AL	2.000	1.000	1.691 (42.95)	保護コーティング付きアルミニウム	¥48,800
50329AU	2.000	1.000	1.691 (42.95)	裸金	¥48,800
50338AL	4.000	2.000	1.620 (41.15)	保護コーティング付きアルミニウム	¥48,800
50338AU	4.000	2.000	1.620 (41.15)	裸金	¥48,800
50331AL	6.000	3.000	1.597 (40.56)	保護コーティング付きアルミニウム	¥48,800
50331AU	6.000	3.000	1.597 (40.56)	裸金	¥48,800
50332AL	8.000	4.000	1.585 (40.26)	保護コーティング付きアルミニウム	¥48,800
50332AU	8.000	4.000	1.585 (40.26)	裸金	¥48,800



寸法図



マウントの形状



代表的な金属反射コーティングの反射率曲線