

## 発注のご案内

モデル	内容	Price
05B20UF.25	ウルトラショートパルス用チャープミラー、直径25.4 mm、厚さ6.0 nm、700-900 nm	¥106,000



SUPREMA® シリーズ光学マウント (P863参照)



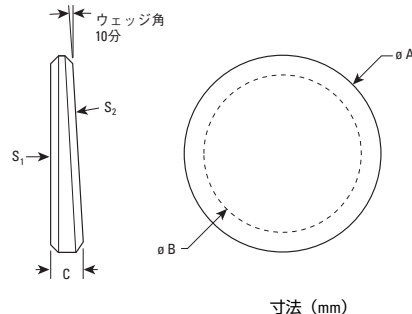
スタンダードミラー&プラットフォームマウント (P727参照)



赤外線レンズ (P727参照)



ULTIMA®シリーズ光学マウント (P877参照)



モデル	øA	øB	C
10Q20UF.40	1.0 (25.4)	20.0	6.00

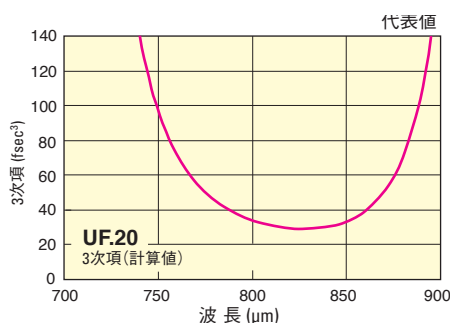
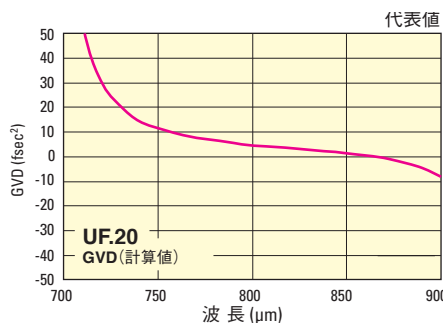
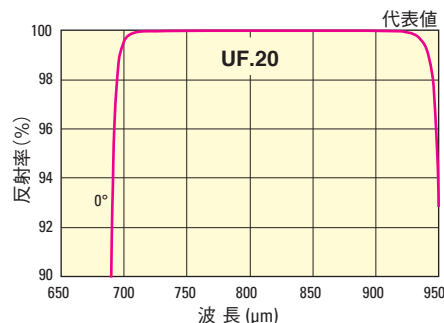
# ウルトラショートパルス用高反射ポンプミラー

## High Reflecting Pump Mirrors for Ultrashort Pulses



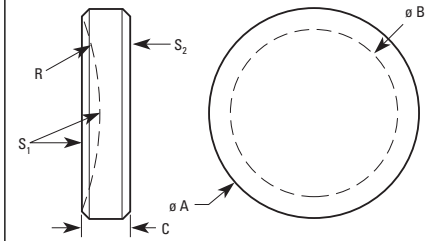
- 最小のパルス分散
- 710-890 nmで反射率R>99%
- 488-532 nmにおけるポンプレーザーに対し透過率T>95%

NewportのUF.20ミラーコーティングは、アルゴンまたは倍波のNd:YAGポンプレーザーを透過させる高反射リフレクタとして使用することを前提としています。改良が加えられた単層誘電体コーティングデザインは、帯域幅が大きくパルスの分散が小さいことが特徴です。精密研磨されたBK-7基板にはミラー面が平面と凹面のものであり、直径は12.7 mmまたは25.4 mmを選択することができます。ミラーの裏面には可視領域用のAR.14 広帯域反射防止コーティングが施されており、488-532 nm範囲におけるポンプレーザーに対して最大の透過率が得られるようになっています。



## 仕様

基材	グレードA BK-7
S <sub>1</sub> 表面精度、平面ミラー	有効開口部で632.8 nm時に平面度 $\lambda/10$
S <sub>1</sub> 表面精度、凹面ミラー	有効開口部で632.8 nm時に不均一性 $\lambda/5$
平面度、S <sub>2</sub>	有効開口部で632.8 nm時に $\lambda/10$
有効開口	直径の中心部80%
表面品質	15-5スクラッチ・ディグ
直径公差	平面ミラー：+0/-0.13 mm 凹面ミラー：+0/-0.25
肉厚公差	$\pm 0.25$ mm (10B20は $\pm 0.38$ mm)
平行度	平面ミラー、30 $\pm$ 15 分
面取り	面幅0.25 $\pm$ 0.76 mm $\times$ 45 $\pm$ 15 $^\circ$
入射角	0-15 $^\circ$
S <sub>1</sub> コーティング	UF20、Rs、Rp>99%、710-890 nm Ts、Tp>95%、488-532 nm、入射角0-20 $^\circ$
S <sub>2</sub> コーティング	AR.14広帯域多層反射防止コーティング、 面あたりRav<0.5%、430-700 nm、入射角0-15 $^\circ$
耐久性	MIL-C-675C、(中度磨耗試験)
清掃	こすらないこと。レンズ用ティッシュにアセトンまたはイソプロピルアルコールを 含ませでの清掃を推奨 (P854を参照してください)



寸法 (mm)			
モデル	øA	øB	C
05B	12.7	10.2	9.53
05BV	12.7	10.2	9.53
10B	25.4	20.3	6.10
10BV	25.4	20.3	6.35

## 発注のご案内

モデル	直径 [in. (mm)]	R (mm)	EFL (mm)	Fナンバー	Price
05B20UF.20	0.5 (12.7)	FLAT			¥43,800
05BV10UF.20	0.5 (12.7)	100	50	3.9	¥47,700
05BV50UF.20	0.5 (12.7)	500	250	19.7	¥47,700
05BV100UF.20	0.5 (12.7)	1000	500	39.4	¥47,700
05BV200UF.20	0.5 (12.7)	2000	1000	78.7	¥47,700
10B20UF.20	1.0 (25.4)	FLAT			¥47,700
10BV10UF.20	1.0 (25.4)	100	50	2.0	¥55,200
10BV50UF.20	1.0 (25.4)	500	250	9.8	¥55,200
10BV100UF.20	1.0 (25.4)	1000	500	19.7	¥55,200
10BV200UF.20	1.0 (25.4)	2000	1000	39.4	¥55,200

NanoP2アクチュエータを取り付けた、SLシリーズ  
ギンバル光学マウント (P891とP559参照)

SUPREMA® シリーズ光学マウント (P863参照)



超広帯域誘電体ミラー (P727参照)