

紫外および可視波長域校正フィルタセット

Ultraviolet and Visible Spectrum Calibration Filter Set



- NISTで認証された校正基準を使用して校正済
- 3種類の光学濃度値 (OD値0.1、0.3、0.5および1.0)
- 不連続な8種類の校正波長 (光学濃度フィルタ)
- 酸化ホルミウムフィルタ
- 木製収納ケース

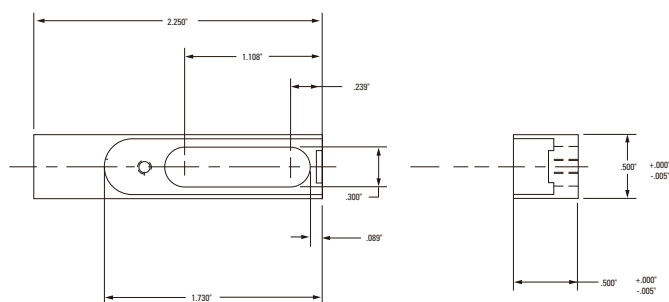
便利で実用的な本製品は、紫外および可視波長域の分光光度計の校正を目的とした透過率および波長校正用の二次基準セットです。校正はすべて米国立標準技術研究所 (NIST) で認証された基準に基づいています。

Newportの紫外および可視波長域分光光度計校正フィルタセットは、分光光度を測定する装置類の校正用としてユーザの皆様が日常にご使用いただける二次基準セットです。各セットの内容は、光学濃度フィルタ (石英基材にインコネルを蒸着したもの) が3種類、酸化ホルミウムフィルタが1つ、ブランクフィルタホルダが1つです。フィルタは、保護および収納に便利な硬材製の収納ケースに収められています。本セットには校正表が添付されています。

光学濃度フィルタは、NISTで認証された二次基準を使用して校正されています。透過率の公称値の正確さは、 $\pm 1.0\%$ です。透過率は、1年にわたって公称値の $\pm 1.0\%$ を越えて変化しません。Newportのセットは、定期的に再校正をするためNewportまでご返送いただくことになっています。各光学濃度フィルタは、異なる8波長 (250.0、280.0、340.0、360.0、400.0、465.0、546.1および635.0 nm) で校正されています。

酸化ホルミウムフィルタは、分光光度計の波長校正に使用します。参照用として波長特性のスキャンデータを添付しています。

ブランクフィルタホルダは、校正中にデュアルビーム分光光度計の参照側光路に入れることで、試料側ビームと参照側ビームとのバランスをとることができます。



フィルタホルダの寸法図

セット内容

モデル	光学濃度	透過率 (公称)	材料
AC00009900	N/A	N/A	ブランクホルダのみ
AC00050000	N/A	N/A	酸化ホルミウムフィルタガラス
MC00001000	0.1	79.4%	金属コーティングND
MC00005000	0.5	31.6%	金属コーティングND
MC00010000	1.0	10.0%	金属コーティングND
FB000008C0	N/A	N/A	フィルタ収納ケース

発注のご案内

モデル	Price
CS00025500	¥173,000