

# 可視波長域較正フィルタセット

## Visible Spectrum Calibration Filter Set



- NISTで認証された較正基準を使用して較正済
- 4種類の光学濃度値 (OD値0.1、0.3、0.5および1.0)
- 不連続な5種類の較正波長 (光学濃度フィルタ)
- 酸化ホルミウムフィルタ
- 木製収納ケース

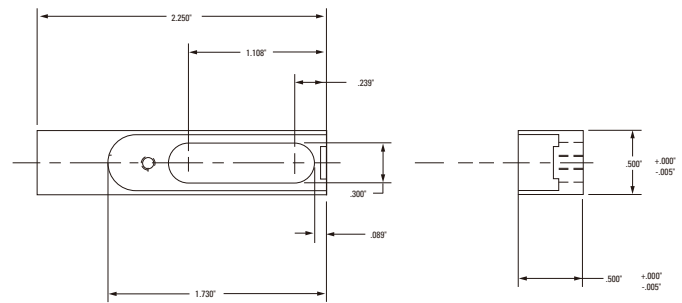
便利で実用的な本製品は、可視波長域の分光光度計の較正を目的とした透過率および波長較正用の二次基準セットです。較正はすべて米国国立標準技術研究所 (NIST) で認証された基準に基づいています。

Newport社の可視波長域分光光度計較正フィルタセットは、分光光度を測定する装置類の較正用としてユーザの皆様が日常的にご使用いただける二次基準セットです。各セットの内容は、吸収型ガラス光学濃度フィルタが4種類、酸化ホルミウムフィルタが1つ、ブランクフィルタホルダが1つです。フィルタは、保護および収納に便利な硬材製の収納ケースに収められています。本セットには較正表が添付されています。

光学濃度フィルタは、NISTで認証された二次基準を使用して較正されています。透過率の公称値の正確さは、 $\pm 1.0\%$ です。透過率は、1年にわたって公称値の $\pm 1.0\%$ を越えて変化しません。Newportのセットは、定期的に再較正をするためNewport社までご返送いただくことが必要です。各光学濃度フィルタは、異なる5波長 (440.0、465.0、546.1、590.0および625.0 nm) で較正されています。

酸化ホルミウムフィルタは、分光光度計の波長較正に使用します。参照用として波長特性のスキャンデータを添付されています。

ブランクフィルタホルダは、較正中にデュアルビーム分光光度計の参照側光路に入れることで、試料側ビームと参照側ビームとのバランスをとることができます。



フィルタホルダの寸法図

## セット内容

| モデル        | 光学濃度 | 透過率 (公称) | 材料             |
|------------|------|----------|----------------|
| AC00001000 | 0.1  | 79.4%    | 吸収型NDフィルタガラス   |
| AC00003000 | 0.3  | 50.1%    | 吸収型NDフィルタガラス   |
| AC00005000 | 0.5  | 31.6%    | 吸収型NDフィルタガラス   |
| AC00009900 | N/A  | N/A      | ブランクホルダのみ      |
| AC00010000 | 1.0  | 10.0%    | 吸収型NDフィルタガラス   |
| AC00050000 | N/A  | N/A      | 酸化ホルミウムフィルタガラス |
| FB000008C0 | N/A  | N/A      | フィルタ収納ケース      |

## 発注のご案内

| モデル        | Price    |
|------------|----------|
| CS00025000 | ¥153,000 |