

# 校正フィルタ

## Calibration Filters



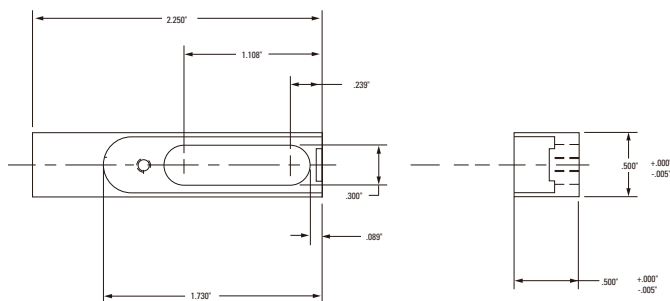
- NISTで認証された校正基準を使用して校正済
- 光学濃度および波長の校正基準
- 可視波長域用の吸収型フィルタ
- UV-可視波長域用の金属コーティングフィルタ
- 酸化ホルミウムフィルタ

Newportは、紫外および可視波長域の分光光度計の校正用として、そして透過率および波長校正用の二次基準として使用できる分光光度計校正フィルタを提供しています。校正はすべて米国国立標準技術研究所（NIST）で認証された基準に基づいています。

4種類の吸収型ガラス光学濃度フィルタ（AC-10、AC-30、AC-50およびAC-100）を、可視波長校正用として提供しています。石英基材に蒸着でインコネルコーティングを施した3種類の金属コーティング光学濃度フィルタ（MC-10、MC-50およびMC-100）を、紫外および可視波長域の分光光度計の校正用として提供しています。フィルタにはすべて校正用データが添付されています。その他、酸化ホルミウムフィルタおよびブランクフィルタホルダも提供しています。

光学濃度フィルタは、NISTで認証された二次基準を使用して校正され、透過率の公称値の正確さは、 $\pm 1.0\%$ です。透過率は、1年にわたり公称値の $\pm 1.0\%$ を越えて変化しません。吸収型ガラス光学濃度フィルタ（ACシリーズ）は、異なる5波長（440.0、465.0、546.1、590.0および635.0 nm）で校正されています。金属コーティング光学濃度フィルタ（MCシリーズ）は、8波長（250.0、280.0、340.0、360.0、400.0、465.0、546.1および635.0 nm）で校正されています。

酸化ホルミウムフィルタは、分光光度計の波長校正に使用します。参照用として波長特性のスキャンデータが付属しています。ブランクフィルタホルダは、校正中にデュアルビーム分光光度計の参照側光路に入れることで、試料側ビームと参照側ビームとのバランスをとることができます。



フィルタホルダの寸法図

## 発注のご案内

モデル	光学濃度	透過率 (公称)	材料	Price
AC00001000	0.1	79.4%	吸収型ND フィルタガラス	¥28,700
AC00003000	0.3	50.1%	吸収型ND フィルタガラス	¥28,700
AC00005000	0.5	31.6%	吸収型ND フィルタガラス	¥28,700
AC00009900	N/A	N/A	ブランクホルダのみ	¥10,100
AC00010000	1.0	10.0%	吸収型ND フィルタガラス	¥28,700
AC00050000	N/A	N/A	酸化ホルミウムフィルタガラス	¥31,800
MC00001000	0.1	79.4%	金属コーティングND	¥41,900
MC00005000	0.5	31.6%	金属コーティングND	¥47,300
MC00010000	1.0	10.0%	金属コーティングND	¥47,300