

## Agilis™ シリーズ ピエゾ電動光学マウント Piezo Motor Driven Optical Mounts



- 便利なりモート調整
- 0.2arc-sec (1 μrad) の高感度調整可能
- 超コンパクトスペースのないセットアップやシステムへの組み込みに最適
- 一度設定すれば変わらない長期安定性
- 専用コントローラ、またはUSBインターフェイスコントロール可能
- 設定位置を登録すると、0.05°以上の再現性で復帰する絶対位置決め機能を備えた統合型精密リミットスイッチ付きモデル



Agilis光学マウント- Newportのピエゾ電動光学マウントは多くのレーザセットアップが必要とする各種調整操作に対して全く新しい観点からアプローチしている製品です。Agilisマウントは電動コンポーネントをリモート操作する使い易い設計で、極めて高い調整感度を実現しながら価格とサイズは手動マウントと変わりません。

### Agilis光学マウントを選択する理由

多くの光学調節においてその精度を制約するのは、機械的摩擦と人間が操作することによる誤差の発生です。理論的には非常に繊細な機構と差動スクリーウの使用によって秒未満の調整感度を得ることが可能ですが、実際には調整操作中にコンポーネントに加わる横力が過剰な効果を発揮するため、微妙なアラインメントには時間とフラストレーションが伴うのが普通です。また、多くの光学実験は環境要因に対して非常に敏感であるため、外部からの影響をうまく遮蔽しなければ変動のない安定した結果を得ることができません。

電動マウントの使用によって手動コンポーネントの限界を超えることは可能ですが、一般的には価格が高くなりサイズも大きくなってしまいうため、システムへの組み込みや、狭い空間で単純な遠隔操作を行うアプリケーションへの適用が困難です。Agilisマウントは調整感度や速度、位置安定性などを犠牲にすることなく実現したミニチュアサイズの低価格ソリューションです。

Agilis光学マウントはNewportの独自技術である非共振ピエゾ直結モータを実装した最初の製品です。このマウントでは高度に機能統合されたピエゾモータが移動プラテンに直接カップリングされています。何も操作をしない時はスプリング力によってミラーが所定の位置にロックされますから、一度調節してしまえば後は忘れていてもかまわないほどの長期安定性を示します。Agilisはこれに相当するスクリーウ駆動設計よりも調整速度が速く、かつバックラッシュやヒステリシスに起因する様々な問題が起こりません。また、超音波モータと比較してAgilisは50 nmという最小移動量を持つ非共振モータですから調節の結果を読み易いという利点があり、この点からもAgilisは超高感度光学アラインメントに最適なマウントです。

AG-M050LとAG-M100Lは再現性の高い絶対位置決めを行うために、精密な電気リミットスイッチを装備しています。これらのスイッチは安全装置として機能するだけでなく、高価なエンコーダによるフィードバック情報を使用せずに再現性の高い絶対位置決めを行うことができます。このためには、左のトラベルリミットから右のトラベルリミット、またその逆の平均ステップ数を測定します。同一条件では、ステップサイズは完全に再現されます。Agilis電子機器に組み込まれた高レベルのコマンドと合わせて (P592参照)、設定位置を登録すると、0.05°以下の再現性で復帰することができます。時間と場所を問わず、0.05°の再現性とは同サイズの手動マウントに取り付けられたマイクロメータスクリーウの約1/12回転に相当します。

### 1インチ径光学部品用Agilisマウント



## 仕様

	AG-M050N	AG-M100N	AG-M050L	AG-M100L
光学部品径	0.5 (12.7)	1.0 (25.4)	0.5 (12.7)	1.0 (25.4)
角度範囲 (°)	±2			
リミットスイッチ	NA		専用電気スイッチ	
調整感度 (μrad)	2	1	2	1
絶対位置精度 (°)	NA		0.05 <sup>(1)</sup>	
最大速度 (°/s)	0.75	0.5	0.75	0.5
温度傾斜 (μrad/°C)	7	4	7	4
自重 (g)	25	85	25	85
ケーブル	長さ1.2m、4線mini-DINコネクタ AG-MD1-2延長ケーブルを使用して延長可能			
操作温度	+10 to +35°C			
保存温度	-10から+40°C (オリジナル梱包にて)			

<sup>(1)</sup>MAコマンド前（絶対的現在位置を測定）とPAコマンド後（絶対位置に移動）の間の最大位置のずれ

## 発注のご案内

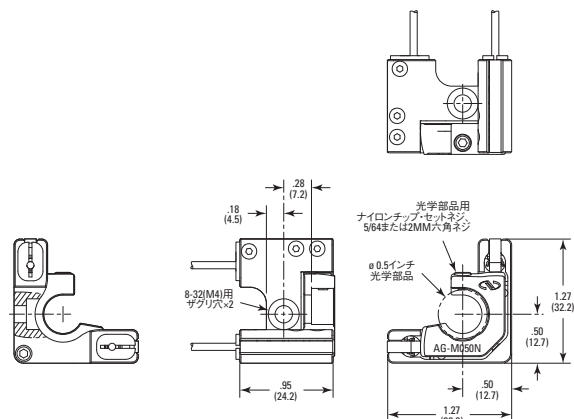
モデル	仕様	Price
AG-M050N	小型ピエゾ電動光学マウント、0.5 in. 光学部品用	¥60,000
AG-M050NV6	小型ピエゾ電動光学マウント、0.5 in. 光学部品用、真空仕様	¥81,800
AG-M100N	小型ピエゾ電動光学マウント、1.0 in. 光学部品用	¥60,000
AG-M100NV6	小型ピエゾ電動光学マウント、1.0 in. 光学部品用、真空仕様	¥81,800
AG-M050L	小型ピエゾ電動光学マウント、0.5 in. 光学部品用、リミットスイッチ	¥92,400
AG-M050LV6	ピエゾ電動マウント、0.5 in. 光学部品用、リミットスイッチ、真空仕様	¥128,000
AG-M100L	小型ピエゾ電動光学マウント、1 in. 光学部品用、リミットスイッチ	¥92,400
AG-M100LV6	ピエゾ電動マウント、1 in. 光学部品用、リミットスイッチ、真空仕様	¥128,000
AG-UC2	小型ピエゾ電動コントローラ、2軸、ハンドヘルド	¥54,000
AG-UC8	小型ピエゾ電動コントローラ、8軸	¥116,000
AG-UC8PC	8軸、OEM Agilisピエゾコントローラ、USB/RS232/RS485	¥103,000
AG-MD4-1.2	Agilis延長ケーブル、1.2m、4線mini-DINコネクタ	¥10,100
USB-CH <sup>(1)</sup>	USB電源、国別プラグ付（米国、ヨーロッパ、英国、オーストラリア）、2mケーブル	¥5,600

<sup>(1)</sup>AG-UC2は、PCから出力できない場合にのみUSB-CHが必要となります。

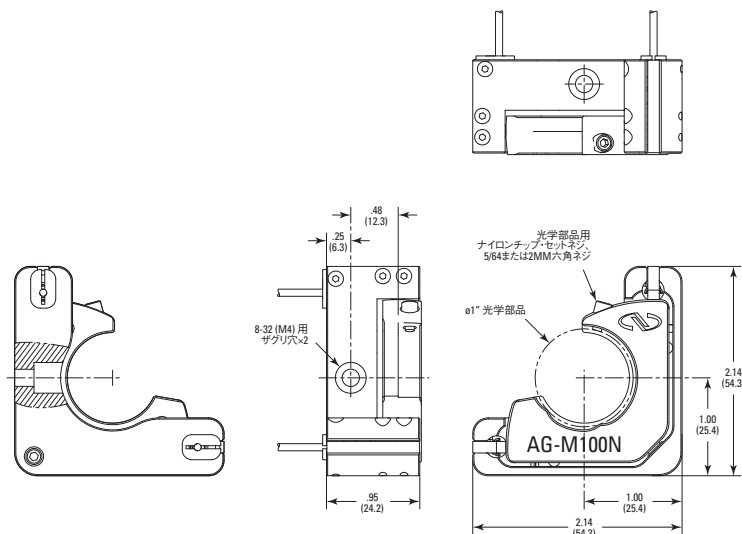
Agilisコントローラの詳細に関してはP592を参照してください。

## 寸法

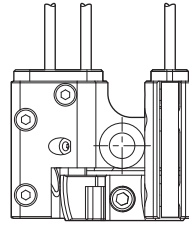
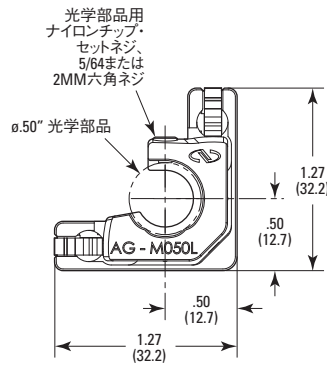
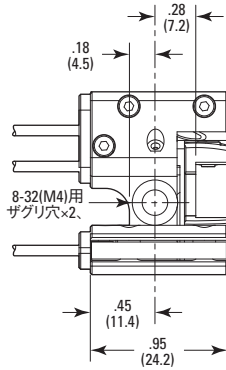
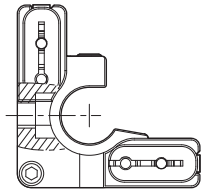
## Model AG-M050N



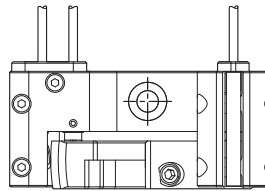
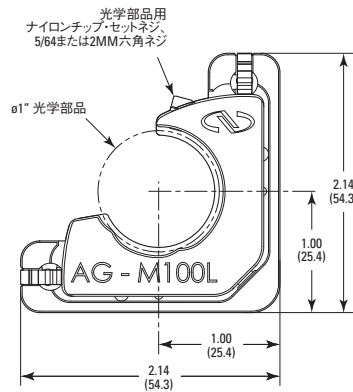
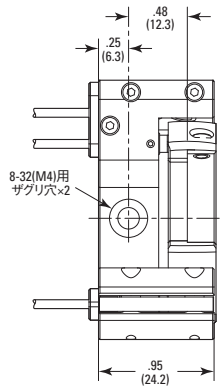
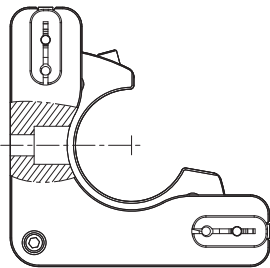
## Model AG-M100N

0.50インチ径光学部品用  
Agilisマウント

### Model AG-M050L



### Model AG-M100L



### 関連製品

#### AG-UC2コントローラ



P592を参照してください。

#### AG-LS25直進ステージ



P506を参照してください。

#### AG-PR100 偏光板ローテータ



P538を参照してください。

CAD CADファイルについては、  
弊社までお問合せください。