

UZシリーズ 垂直直進ステージ Vertical Linear Stages



- 移動量4.5 mmまたは9 mmで超薄型設計
- サブミクロンレンジでの最小移動量
- ウェッジモーション原理を利用した大きな耐荷重



UZシリーズの直進ステージは、サブミクロンの分解能が要求される用途に適した高精度の垂直直進ステージです。薄型設計なので、スペースが限られているXYZの位置決めにとくに適しています。垂直マウントの直進ステージとは異なり、UZシリーズのステージは耐荷重を直接ベアリングに付加し、カンチレバー負荷による位置決めエラーを防ぎます。

高分解能の垂直モーションを可能にしているのは、向かい合った2つのウェッジが傾斜したボールベアリング・レースを通じて互に行き交う精密傾斜プレーン構造です。精密リードスクリューは下側のエッジを水平に移動させ、その動きが2つのウェッジにはさまれた傾斜ボールレースによって垂直方向の動きに変換されます。横方向への動きを避けるため、上側のウェッジは垂直に取り付けた精密ボールベアリング・スライドによってガイドされます。事前に設定した高さに自動的に戻るために、UZMシリーズの全てのステージには中央のホームポジションが用意されています。

UZシリーズ直進ステージは、サイズを2つ用意しております。

UZS80は30Nまでの荷重を垂直方向へ4.5mm調節する能力を持ち、NewportのUTSシリーズ直線ステージ (P484) の上にマウントできる設計になっています。DCモータバージョンであるUZS80CCは最高4mm/sの高速移動と両方向への精確な位置決め能力を持っています。このバージョンはリードスクリューに直接取り付けられたインデックスパルス付き高分解能エンコーダを備えていますから、間接読み取り方式のフィード

バックデバイスに付随する誤差発生源のほとんどが取り除かれています。ステッピングモータを使用するUZS80PPは要求レベルがそれほど厳しくないアプリケーションに適した低価格バージョンです。高度のマイクロステッピング機能を備えたNewportのXPS、ESP301、SMC100PPコントローラなどと組み合わせることで使用頂ければ、低ノイズ動作と小インクリメンタル動作が保証されます。UZS80PPはエンコーダによるフィードバックを使用せず、コマンド実行したステップ数とマイクロステップ数から位置決めを行います。そのため、ステップモータはウォームスクリューに直接取り付けられています。

UZM160は高負荷アプリケーション用に専用に設計されたステージであり、300Nまでの荷重に耐えて9mmの垂直移動を行います。たとえばMTMシリーズの直進ステージ (P481参照) と組み合わせる場合は、直進ステージをUZM160の上へマウントしてください。UZM160はDCモータ駆動、完全ステップモータ駆動、およびミニステップモータ駆動タイプが用意されています。大きな負荷でも安定したばらつきのない動作を可能にするため、UZM160のすべてのバージョンは2,000カウント/回転のロータリエンコーダを備えています。

UZシリーズの垂直ステージは真空バージョンでも提供されています。

設計仕様

基本材料	ステンレススチール
ベアリング	リニア・ボールベアリング
駆動方法	伝達比4:1の2ウェッジ設計、バックラッシュ補正リードスクリュー
フィードバック	UZS80CC: 4,000ポイント/回転のスクリューマウントロータリエンコーダとインデックスパルス UZS80PP: なし UZM160: 2,000ポイント/回転のスクリューマウントロータリエンコーダとインデックスパルス
リミットスイッチ	UZS80: 光学式 UXM160: 機械式
原点	光学式、移動距離の中央
ケーブル(m)	3 (付属)
真空仕様	UZM160PE0.05の真空仕様モデルは最大で10 ⁻⁶ hPaまで

仕様

	UZS80CC	UZS80PP	UZM160 (M-UZM160)
移動量 (mm)	4.5	4.5	9
最小移動量、直線 (μm)	0.2	0.2	0.2
一方再現性 (μm)	1.4 (保証値)	1.4 (保証値)	0.9 代表値 ¹
双方再現性 (μm) ²	3.4又は±1.7 (保証値)	4.4又は±2.2 (保証値)	5.9 代表値 ¹
軸上精度 (μm) ²	3又は±1.5 (保証値)	4又は±2 (保証値)	8又は±4 代表値 ¹
最大速度 (mm/s)	4	2	8又は±4 代表値 ¹
ピッチ (μrad) ^{2,4}	150又は±75 (保証値)	150又は±75 (保証値)	100又は±50 代表値 ¹
ロール (μrad) ^{2,4}	200又は±100 (保証値)	200又は±100 (保証値)	200又は±100 代表値 ¹
自重 [lb (kg)]	6.2 (2.8)	6.2 (2.8)	47.4 (21.5)

¹ 非常に複雑な測定であるため、UZM160ステージの性能についての全品検査は行われていません。このため、ここに示すのは代表値仕様のみです。「代表値」の仕様についてさらに詳しくはP1386の説明を参照してください。

² 仕様に記載されたピークtoピークの保証値又は±保証値の半分を示しています。

³ UZM160PP05をSMC100PPと組み合わせた場合0.4 mm/s

⁴ 秒単位を求めるには、μradを4.8で割ります。

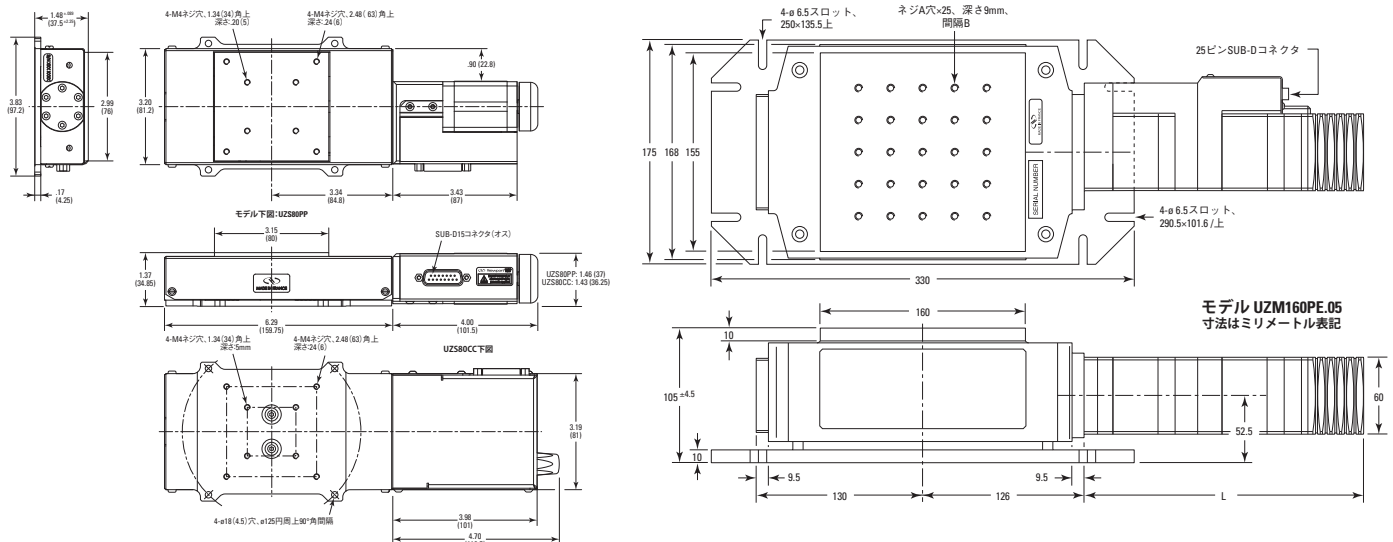
仕様について詳しくはP1388の説明を参照してください。

発注のご案内

モデル (ミリ仕様)	内容	Price
UZS80CC	UZS80垂直ステージ、DCモータ	¥624,000
UZS80PP	UZS80垂直ステージ、ステッピングモータ	¥556,000
UZM160CC.05 (M-UZM160CC.05)	UZM160垂直ステージ、DCドライブ	¥2,353,000
UZM160PE.05 (M-UZM160PE.05)	UZM160垂直ステージ、フルステップドライブ	¥2,322,000
UZM160PE.05V6 (M-UZM160PE.05V6)	UZM160PE.05垂直ステージ、10 ⁻⁶ hPaまで使用可能な真空仕様	¥2,625,000
UZM160PP.05 (M-UZM160PP.05)	UZM160垂直ステージ、マイクロステップドライブ	¥2,251,000
M-CAP-M41	キャプスクリュー×4、UZS80をUTS直進ステージ上へマウント (P484参照)	¥3,700
M-CAP-M61	キャプスクリュー×4、MTM直進ステージをUZM160上へマウント (P481参照)	¥4,100
M-PBN12	UZS80用ベースプレート	¥13,200
UTS-TP	UZS80トッププレート (インチ規格)、P484参照	¥15,800

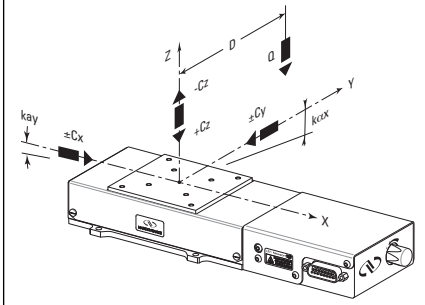
同様の垂直ステージに関しては、P602を参照してください。

寸法



モデル (ミリ仕様)	L	A	B
UZM160PP.05 (M-UZM160PP.05)	177	1/4-20 (M6)	25.4 (25)
UZM160PE.05 (M-UZM160PE.05)	218		
UZM160CC.05 (M-UZM160CC.05)	237		
UZM160MS.05 (M-UZM160MS.05)	230		

荷重特性



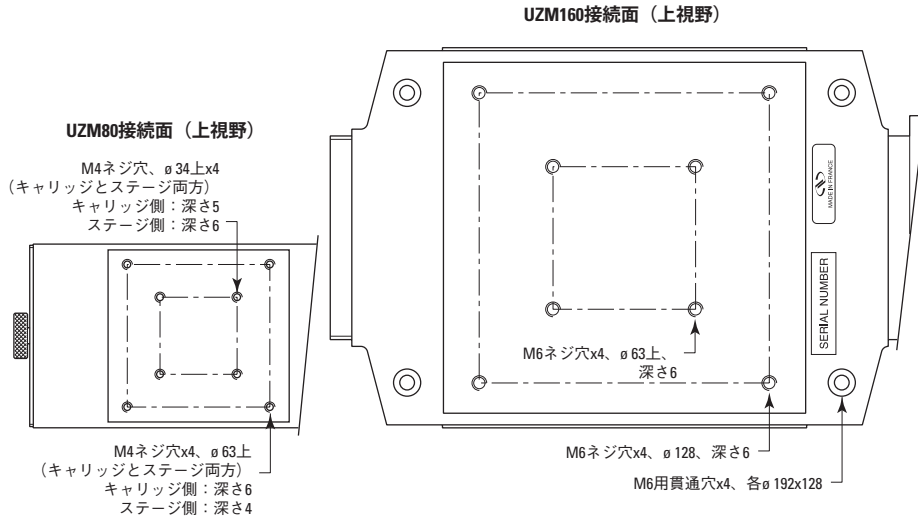
	UZS80	UZM160
Cz、軸の耐荷重	±30 N	-200 N, +300 N
Cx, Cy X軸またはY軸の耐荷重	±150 N	±200 N
kcx、角剛性 (ロール)	100 μrad/Nm	0.13 μrad/Nm
kcy、角剛性 (ピッチ)	100 μrad/Nm	0.65 μrad/Nm
最高トルク (Q x D)	0.75 Nm	20 Nm
Q、偏心荷重		
Dカンチレバー距離 (m)		

推奨モーションコントローラ

XPS (P571参照)	
ESP301 (P577参照)	
SMC100CC (P582参照)	UZS80CCのみ
SMC100PP (P582参照)	UZS80PPと UZM160PP.05のみ

アセンブリのパターン

UZシリーズのステージは、Newportの他のステージと簡単に重ねられます。ここでは、アセンブリのパターンを示します。これらのインターフェースを使用するには、ステージの上板と下板を取り外す必要があります。



CAD CADファイルについては、
弊社までお問合せください。