

## PZC-SB仕様

アクチュエータの出力チャンネル	8(1回に1チャンネルのみアクティブ)
チャンネルのステータス表示	1軸あたり3色
筐体寸法 (H x W x D) [in (mm)]	1.4 x 7.2 x 2.9 (35 x 182 x 151)

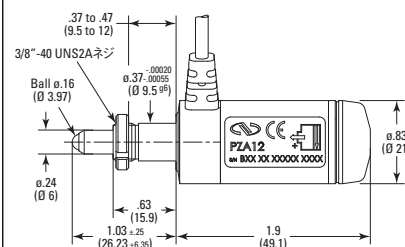
## 発注のご案内

モデル	内容	Price
PZA12	NanoPZ超高分解能アクチュエータ、移動量12.5 mm	¥131,000
PZC200	PZA12用ハンドヘルドコントローラ	¥64,600
PZC200-KT	アクチュエータキット、PZA12アクチュエータ、PZC200コント NSC-PS25電源、NSC-PSC3ケーブル	¥203,000
NSC-PS25	電源、4モーターまで仕様可能、RoHS対応	¥11,700
NSC-PSC1	電源ケーブル、1電源を1モーター以上接続、1 m	¥3,600
NSC-PSC3	電源ケーブル、1電源を1モーター以上接続、3 m	¥3,700
NSC-485-232-I	RS-485/RS-232変換器 (6線)	¥9,000
USB-232	USB/RS232変換器	¥8,500
NSC-JB	RS-485ジャンクションボックス、1x5	¥3,300
NSC-CB1	RS-485 6線ケーブル、0.3 m (1ft)	¥1,900
NSC-CB3	RS-485 6線ケーブル、3 m (10ft)	¥1,900
PZC-SB	PZC200スイッチボックス、電源ケーブル、ドライバケーブル、およびコントローラケーブル 1つのPZC200で最大8つのアクチュエータを駆動するためのスイッチボックス 下記のケーブルを含む P/N 417971-01 : コントローラ用電源ケーブル、1.8 m (6ft) P/N 15769-02 : コントローラ用ドライバケーブル、1.8 m (6ft) P/N NSC-CB2 : コントローラ用RS-485ケーブル、1.8 m (6ft)	¥124,000

注 :

- 1.上記以上の対応に関しては、弊社のエンジニアにお問合わせください。
- 2.PZC200は、PZA12と一緒にお使い下さい。

## PZA-12寸法



CAD CADファイルについては、  
弊社までお問合せください。

## ナノ位置決め用ピエゾマイクロメータアダプタ

### NanoPositioning Piezoelectric Micrometer Adapter



写真はAJS100-2付きのNPM140SG  
アクチュエータは別途にご注文ください。

- 手動製品用のナノメートル単位の位置決め感度
- 最大140  $\mu\text{m}$ のピエゾ移動量を実現
- 軸荷重100N
- 3/8インチ取付穴を持つあらゆる手動ステージに対応



NPM140ピエゾマイクロメータアダプタは、手動製品をナノメートル単位で位置決めできる機能を備えています。アダプタはステージ上のアクチュエータシートに実装し、Newport社のあらゆる0.375インチ（直径9.5 mm）マウンティングフランジ付きステージ、マウント、アクチュエータとの互換性を備えています。

アダプタを使用しない場合と同じ方法によって手動スクリューで事前に調整を行います。最後に、NPM140のピエゾ電圧を制御して、手動の設定位置を微調整します。高度なワイヤEDMフレックスシステムによって、極めて長い圧電移動量140  $\mu\text{m}$ を実現することができます。このフレックスシステムは、アクチュエータチップ用の直進ガイドとしても機能します。ピエゾ駆動については、nm以下の分解能を達成することができます。

NPM140は、オープンループ装置（位置フィードバック情報なし）、または位置のフィードバック情報を組み込んだクローズドループ装置（NPM140SG）としても利用できます。オープンループの場合、コントロールエレクトロニクスのノイズで分解能が低減するだけでなく、ヒステリシスと圧電用セラミック材料のクリープによって再現性と安定性が低下します。NPM140SGは、分解能の高い歪みゲージ位置センサを装備しているため、精度と再現性の高いモーションを実現することができます。また、位置のフィードバック情報はアクチュエータのクリープを補正します。位置センサは位置安定性を向上し、温度の影響を受けないように、完全なホイートストンブリッジ設計に組み込まれています。NPM140SGは、オープンループ制御とクローズドループ制御のいずれでも動作可能です。

\*注 : アダプタは所定位置から22 mm下がった位置で手動スクリューを固定します。次に、機械の全移動量を稼働できるように、推奨アクチュエータと比べて移動量が22 mm長いアクチュエータを全ステージに使用するものとします。

## 仕様

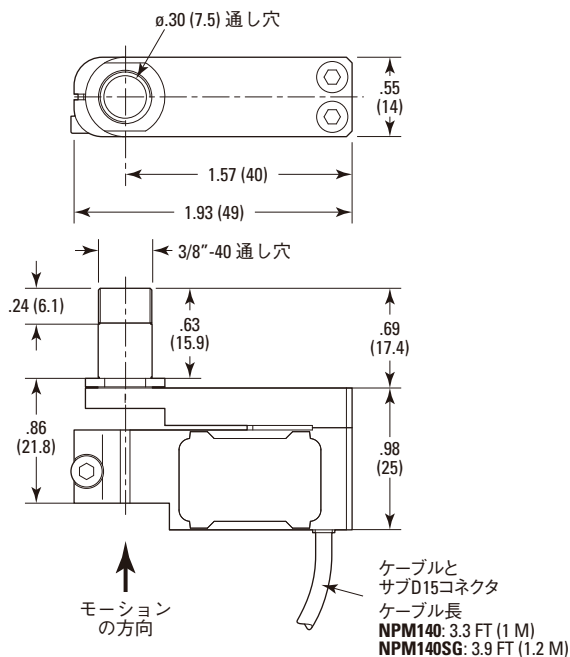
	NPM140 NPM140SG
オープンループ移動量 ( $\pm 10\%$ ), ( $\mu\text{m}$ ) <sup>(1)</sup>	140
クローズドループ移動量 ( $\mu\text{m}$ ) <sup>(1, 2)</sup>	90
オープンループ分解能 (nm) <sup>(3)</sup>	0.1
クローズドループ分解能 (nm) <sup>(2)</sup>	1
再現性 (代表値) (nm) <sup>(2)</sup>	35
キャパシタンス ( $\pm 20\%$ ) ( $\mu\text{F}$ )	1.7
共振周波数 (ドライブなし) (Hz)	670
軸剛性 (N/ $\mu\text{m}$ )	0.4
最大軸荷重 (N)	100
自重 (g)	125

<sup>1)</sup>NPC3とNPC3SGで測定した代表値 (-20V~+130VDCの範囲)。

<sup>2)</sup>クローズドループ制御のNPM140SGのみに適用します。

<sup>3)</sup>NPC3とNPC3SGコントローラで測定したrmsノイズ値に相当します。

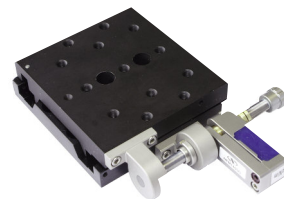
## 寸法



図のモデル: NPM140  
寸法インチ表記(カッコ内(mm))

## 発注のご案内

モデル	内容	Price
NPM140	ピエゾマイクロメータアダプタ、移動量140 $\mu\text{m}$ 、オープンループ	¥240,000
NPM140SG	ピエゾマイクロメータアダプタ、移動量140 $\mu\text{m}$ 、歪みゲージセンサ付き	¥363,000
NPC3	3チャンネルピエゾスタック増幅器、オープンループ制御	¥673,000
NPC3SG	3チャンネルピエゾ増幅器、歪みゲージ位置制御	¥891,000



NPM140SGとAJS100-2付きM-426直進ステージ



NPM140SGとAJS100-1付きU200-A光学マウント

