

AG-PR100P回転ステージ付きCONEX-AGPコントローラ

CONEX-AGP Controller with AG-PR100P Rotation Stage

電動直進ステージ

電動回転ステージ

電動アクチュエータ

コントローラ & ドライバ

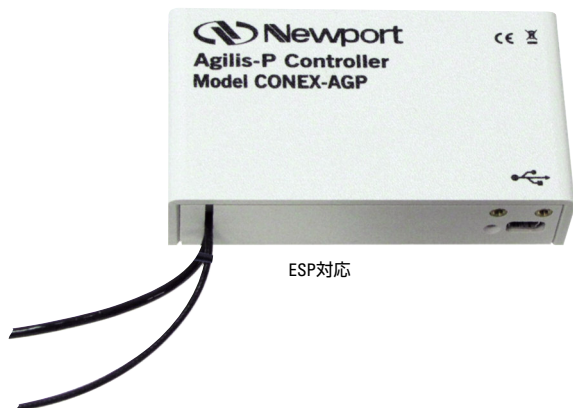
電動垂直ステージ

平行キネマティックステージ

測定機器

電動光学ユニット

システム



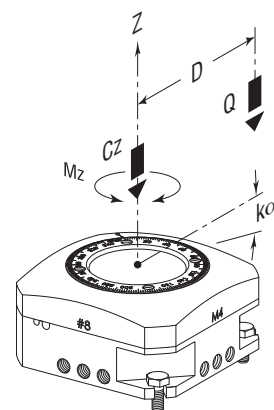
- 再現性の高い角運動
- 高感度（最小移動量）
- コンパクトサイズ
- 手頃な価格
- 統合型でセットアップが簡単



CONEX-AG-PR100Pピエゾ駆動回転ステージは、クローズドループのピエゾ駆動コントローラドライバに組み込まれています。第一の目的は偏光光学部品の再現性のある位置決めを行うことですが、他の光学部品や軽量サンプルを精密に位置決めするための小型回転ステージとして使用することもできます。

難しい設定なくすぐに制御できるように、CONEX-AGPコントローラは事前に設定されており、直読リアエンコーダを組み込んだAgilisTMAG-PR100P回転ステージを付属して納品されます。非常にコンパクトで低価格のCONEX-AGP単軸モーションコントローラは、業界で実証されたAgilisTMAG-UC2 2軸ドライバと同じドライバを装備しています。コントローラは、単純かつ直観的に使用できる上に、USBで簡単にアクセスできるシリーズ製品CONEX-GUIが搭載されており、コントローラに電源を供給することもできます。

CONEX-AGPクローズドループのアルゴリズムは標準的なDCサーボループのアルゴリズムの簡易版であり、回転エンコーダと組み合わせると、システムの0.002°の一方向再現性を得ることができます。位置を安定させるために、ユーザはステージが設定位置の許容範囲内にある場合にディザリングを停止する不感帯パラメータを調整することができます。CONEX-AG-PR100Pの回転ステージはAgilisTMAG-PR100回転ステージを使用していますが、その他に革新的な小型直読エンコーダを装備しています。直読エンコーダ技術によって0.002°の一方向再現性が期待できる上に、コンパクトな設置面積を維持することができます。この回転ステージは非常にコンパクトでありながら、340°の移動量、0.001°の最小移動量を実現できます。



設計により保証されています。

仕様

移動量 (°)	340°連続
最小移動量 (°)	0.001
一方向再現性(代表値) (°)	0.002
双方向再現性(代表値) (°)	0.003
軸上精度(代表値) (°)	0.08
原点再現性 (°)	0.002
最大速度 (°/s)	1.5
揺動 (保証値) (μrad)	100
横方向剛性 (kα) (μrad/Nm)	200
最大トルク (Mz)(Nm)	0.02
通常耐荷重 (Cz)(N)	2

Q、中心から離れた負荷：Q Cz/(1+D/a)(D=カンチレバー距離 (mm) の場合)
D、カンチレバー距離 (mm)

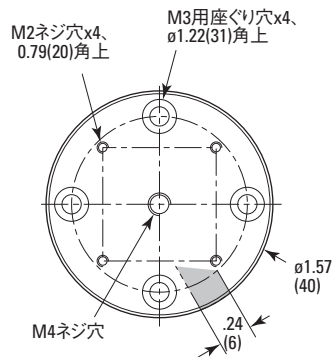
発注のご案内

モデル	内容	Price
CONEX-AG-PR100P	ピエゾ駆動回転ステージ (1in ^{1/4})	¥235,000

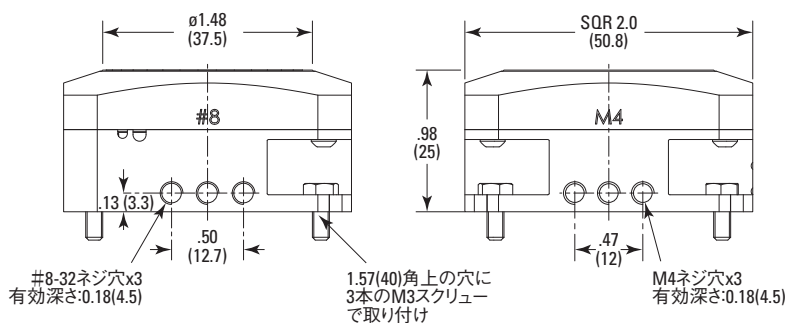
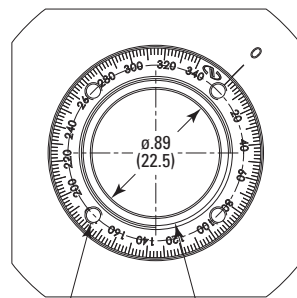
(1)各ステージにはA-1.25-1RRリテーニングリングが付属されています。

寸法

Model AG-PR100-TP



Model AG-PR100



EU適合宣言書

EU適合宣言書の全内容については、CD-ROMに収録された「CONEX-AGP第1部-序、安全とサービス」マニュアルをご参照ください。

注：RoHS適合情報

この製品はRoHS（有害物質使用制限）指令に適合しています。