

# クローズドループピコモータ 駆動回転ステージ

## Closed Loop Picomotor Motorized Rotation Stages

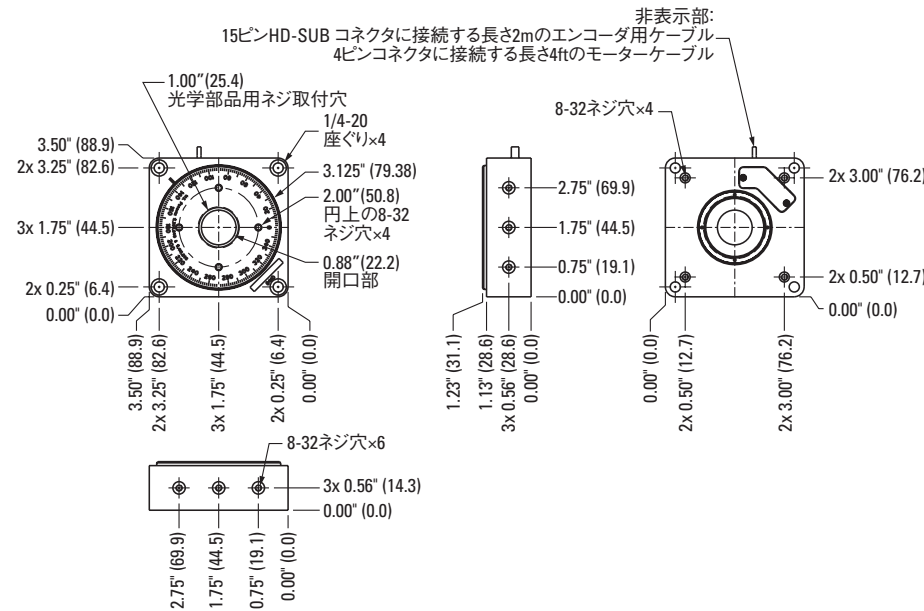


Model 8410

- 分解能0.2 mrad
- 精度の高いエンコード回転
- iPico™ コントローラやドライバと互換

### Picomotor™ アクチュエータ技術に基づく

ロータリーステージにエンコーダが内蔵される優れた回転精度の位置フィードバックを提供します。この製品は、 $\mu\text{rad}$ の精度で360度回転します。各ステージには、1インチ (25mm) 径の部品をマウントするアダプタが付属されています。モータ駆動ビームステアリングへのアプリケーションには、45度アダプタをご利用ください。このステージは、iPicoコントローラやクローズドループiPicoドライバと互換します。



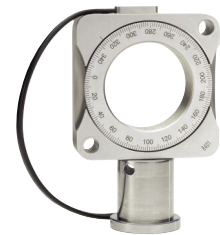
Model 8410  
米国特許 # 5,394,049および # 5,410,206

関連製品: Picomotor™ Driver (P597)  
Polarizers (P772)  
Posts and Pedestals (P962)  
特性の定義 (P1401)

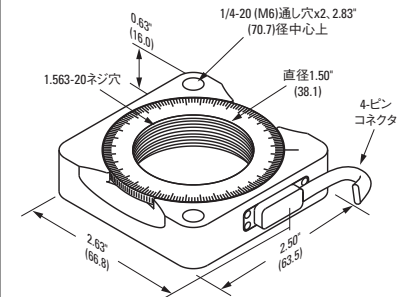
モデル	内容	Price
8410	クローズドループピコモータ回転ステージ、1"径のコンポーネント	¥419,000

### 発注のご案内

モデル	内容	Price
8401	ピコモータ回転ステージ、ステンレス鋼、1 in.、0.5in.アダプタ付属	¥173,000



Model 8401



Model 8401  
米国特許 # 4,394,059および # 5,410,206



Model 9430  
各ステージには1"径のコンポーネントをマウントするアダプタが付属しています。

