

NewStep NSR シリーズ ユニバーサル回転子 Universal Rotator



- 汎用一回転ステージ、フリップマウント、フィルタホイール、ND回転子として構成可能
- 基準面とリテーニングリングを備えた1"ネジ山付き開口
- 光軸の高さ3"と統合型ケーブルを備えてコンパクト
- NSC200およびNSC-SBと互換性があり手動遠隔制御およびコンピュータ制御による位置決めが可能
- Labviewベースのインデックス送りソフトウェア

NSR1は、フィルタホイール、ND回転子、偏光回転子、フリップマウント、あるいはベーシックな回転プラットフォームとして使用できる経済的な汎用回転ポジションです。1インチのネジ山付き開口部、リテーニングリング、および25.4 mmのオプティクス用の内部基準面を備え、ステップ分解能は1度、最大速度は120°/sです。NSR1は、基本ユニットとして機能し、25.4 mmオプティクス用の回転子として使用できます。

8~25.4 mmのオプティクス用フィルタホイール (NSFW-1)、127 mm径の可変NDフィルタアダプタ (NSND)、ネジ穴アレイ付きツーリングプレート (NSTP-1)、回転子を電動フリップマウント (NSFM-1) に変換するためのユニークなアダプタセットなどのアクセサリが用意されています。NSR1を新しいNSC200コントローラと組み合わせると、最大5つの装置のためのスペースを5分の1のコストで確保できます。

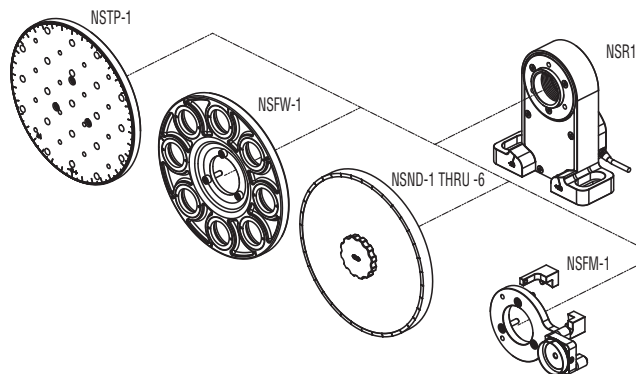
設計仕様

基本材料	アルミニウム
ベアリング	ボールベアリング
駆動方法	ベルト
フィードバック	オープンループ、エンコーダ無し
モータ	2段階ステッピングモータ、1フルステップ=1°
ケーブル長 (m)	3 (付属)

NSR1の仕様

移動量 (°)	連続360 ⁽¹⁾
最小移動量 (°)	1
一方方向再現性 (°)	0.25
双方方向再現性、代表値 (°/s)	2.25
最大速度 (°/s)	120
揺動、代表値 (μrad)	600
最大トルク (Mz) (Nm)	0.06
負荷容量	4.0
自重 [lb (kg)]	0.9 (0.4)

¹⁾NSR1をフリップマウント構成でNSFM-1と組み合わせて使用する場合は移動量は90°および180°です。



NSC200/ハンドヘルドコントローラ (P579参照)



NSFM-1フリップマウントアタッチメントには、アダプタプレート、マグネティックハードストップ、U50-P1マウント、およびUPA1 1インチ光学ホルダがふくまれます。



NSFW-1 8ポジションフィルタホイールアタッチメント



NSTP-1 上板アタッチメント

NSR1+NSFW-1の仕様

- 厚さ0.15"の1"フィルタを8枚固定可能
- マウントしたフィルタ用の基準面、および標準のA-1/25-1RRリテーニングリングを含む
- フィルタの切り替え時間<0.5秒
- 直接駆動により、ホイールのインデックス送りが手動/電動の両方可能です。
- 指標となるソフトウェアについては、NSR1のウェブページをご参照ください。

NSR1+NSFM-1の仕様

- U50-P1+UPA1マウントを含む。適切なカウンタウェイトを使用すればこれより大きなマウントも取り付け可能。
- 再現性のあるモーションを可能にするためのマグネティックハードストップ
- ハードストップを9、12、または3時の位置にセットして90~180度の移動が可能

NSR1+NSND-1の仕様

- Newportの50Gまたは50QシリーズNDフィルタを含む (P669参照)
- 直接駆動により、ホイールのインデックス送りが手動/電動の両方可能です。
- 大きな使用可能領域

NSR1+NSTP-1の仕様

- プレートはミリ仕様 (M4) とインチ仕様 (1/4"-20) の両方のネジ穴付き
- ユーザが参照できるように外縁部にインデックスマーク付き
- NSR1基本ユニットに付属のアダプタブラケットにより水平固定が可能

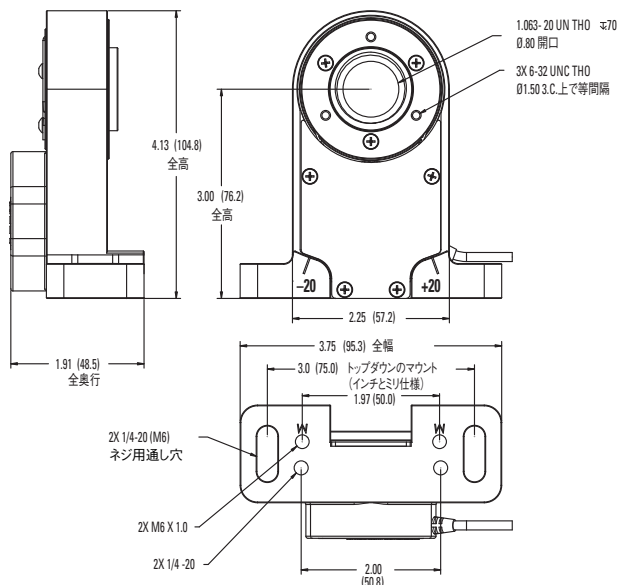
発注のご案内

モデル	内容	Price
NSR1	ユニバーサル回転子	¥117,000
NSFW-1	フィルタホイールアタッチメント	¥25,800
NSFM-1	フリップマウントアタッチメント。アダプタプレート、マグネティックストップ、U50-P1、およびU50A1を含む。	¥27,800
NSTP-1	上板アタッチメント	¥17,700
NSND-3	ND回転子アタッチメント。50G02AV.1NDオプティクスを含む。	¥179,000
NSND-4	ND回転子アタッチメント。50G02AV.2NDオプティクスを含む。	¥179,000
NSND-5	ND回転子アタッチメント。50Q04AV.1NDオプティクスを含む。	¥187,000
NSND-6	ND回転子アタッチメント。50Q04AV.2NDオプティクスを含む。	¥187,000

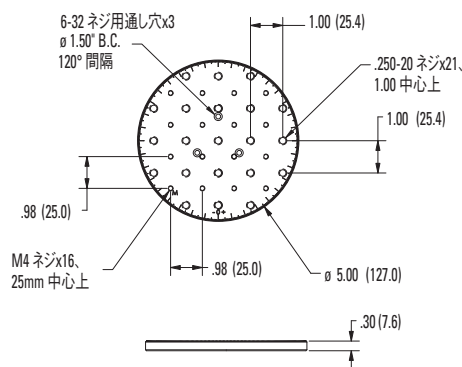
推奨モーションコントローラ：NS200 (P579参照)

寸法

NSR1



NSTP-1



CAD CADファイルについては、
弊社までお問合せください。