

PR50 & SR50 シリーズ 小型高分解能回転ステージ Compact Rotation Stages



- 直径1インチまでの光学部品のマウントが可能な薄型コンパクト設計の回転ステージ
- フォルダモータを使用した軽量設計
- 独自のボールベアリングが滑らかで揺動の小さいモーションを実現
- 高速あるいは高分解能と豊富な選択肢



SR50 & PR50シリーズの小型回転ステージは、直径が1インチまでの偏光板、波長板、ウェッジなどの光学部品を回転させることを目的として設計されています。コンパクト設計なので、レーザキャビティ、ディスクテクスチャマシン、光ファイバ部品の製造エリアといったスペースの限られた場所でも使用できます。

軽量、薄型設計のアルミ製ボディで、予荷重をかけたボールベアリングを使用しています。この独自設計のボールベアリングにより滑らかな回転が得られ、揺動は最小限に抑えられます。精密研磨仕上げのウォームギヤは回転キャリッジの駆動トルクを一定に保ち、モータの電流の変動を防ぎます。モータはステージのボディ内部にフォルダされているため、このレベルの精度のステージにしてはきわめて小さいフットプリントを実現しています。

SR50シリーズのステージの角度分解能は0.001°で、これはDCサーボモータを使用した場合もハーフステップ・モードのオープンループ・ステッピング・モータを使用した場合も同じです。ハードウェア原点を装備しているため、ステージを0.01°の精度で基準のホームポジションに戻すことができます。SR50ステージは、連続回転モードで使用できます。

PR50シリーズは、SR50シリーズに比べて、安価で高分解能や高精度が必要のないアプリケーションに最適です。SR50に比べて最大速度が20°/sと速くなります。PR50はDCサーボまたはミニステップのオープンループステッピングモータにより、0.01°の分解能を持ちます。本ステージは360°連続回転モードで使用できます。

設計仕様

	SR50シリーズ	PR50シリーズ
基本材料	アルミニウム	アルミニウム
ベアリング	ボールベアリング	ボールベアリング
駆動方法	研磨仕上げのウォームギヤ	研磨仕上げのウォームギヤ1:63
フィードバック	SR50CC: モータに設置したロータリーエンコーダ、48ポイント/回転 SR50PP: オープンループ (エンコーダなし)	PR50CC: モータに設置したロータリーエンコーダ、48ポイント/回転 PR50PP: オープンループ (エンコーダなし)
原点	光学式	光学式
ケーブル長		3 m (付属)

仕様

	SR50シリーズ	PR50シリーズ
移動量 (°)	連続360	連続360
最小移動量 (°)	0.004	0.02
一方向再現性、保証値 ¹⁾ (°)	0.01	0.05
双方向再現性、保証値 ¹⁾ (°)	0.05又は±0.025	0.08又は±0.04
絶対精度 (保証値) (°)	0.06又は±0.03	0.1又は±0.05
最大速度 (°/s)	4 ²⁾	20 ²⁾
揺動、保証値 (μrad)	100又は±50	100又は±50
MTBF (h)		10,000
自重 [lb (kg)]	0.7 (0.3)	0.8 (0.4)

¹⁾仕様に記載されたピークtoピークの保証値又は±保証値の半分を示しています。保証値を約2倍した仕様に記載された代表値については、P1386を参照してください。詳しくはP1388を参照してください。

²⁾SMC100PPでの最大速度はPR50PP: 8°/s、SR50PP: 1.6°/s

注:

薄型のため、PR50とSR50ステージはPressure sensitive componentを含んでいます。0.25bar以下の圧力レベルでの使用には、弊社のセールス部門にお問合わせください。

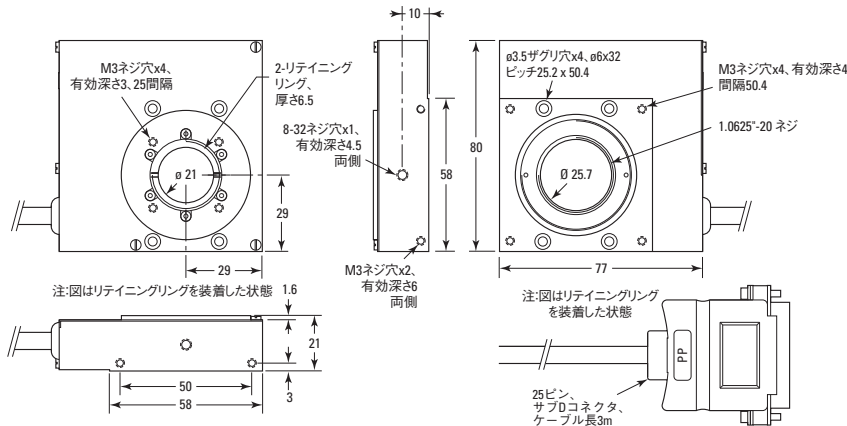
詳しくはP1388を参照してください。

発注のご案内

モデル	内容	Price
SR50CC	コンパクト回転ステージ、360度、DCサーボモータ、SRシリーズ	¥251,000
SR50PP	コンパクト回転ステージ、360度、マイクロステップドライブモータ、SRシリーズ	¥266,000
PR50CC	コンパクト回転ステージ、360度、DCサーボモータ、PRシリーズ	¥191,000
PR50PP	コンパクト回転ステージ、360度、マイクロステップドライブモータ、PRシリーズ	¥190,000
EQ45	PR50およびSR50の直角ブラケット	¥21,500

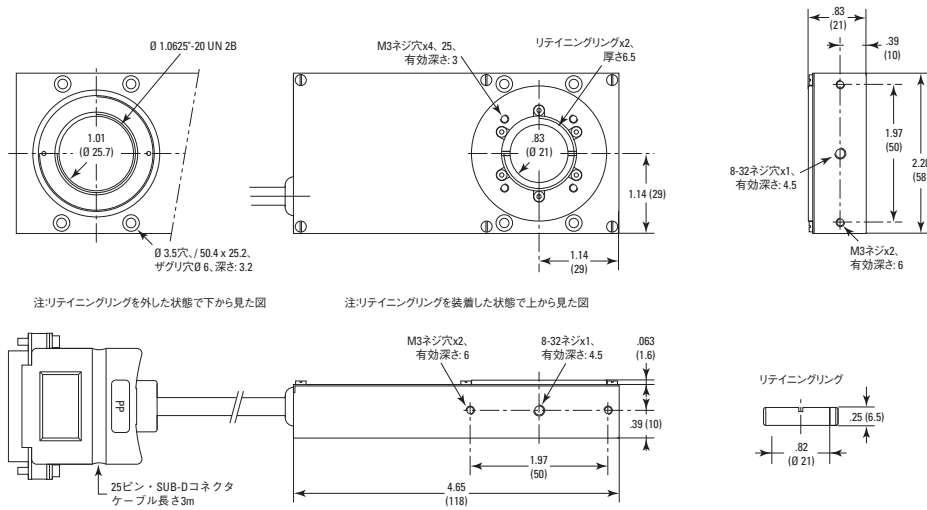
寸法

SR50シリーズ



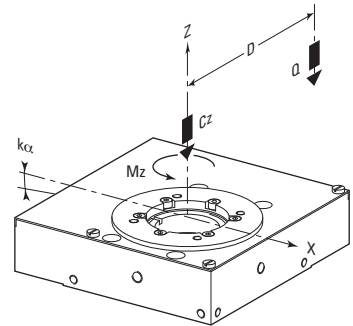
寸法：インチ (ミリ)

PR50シリーズ



インタフェース

中央の開口部は、1.063-20 in.のネジ溝付きです。SR50、PR50ステージには、開口部に直径25.4mmの光学部品をマウントするための直径が同じ2つのリテイニングリングが付いています。4つのM3ネジ穴は、上板を固定するためのものです。



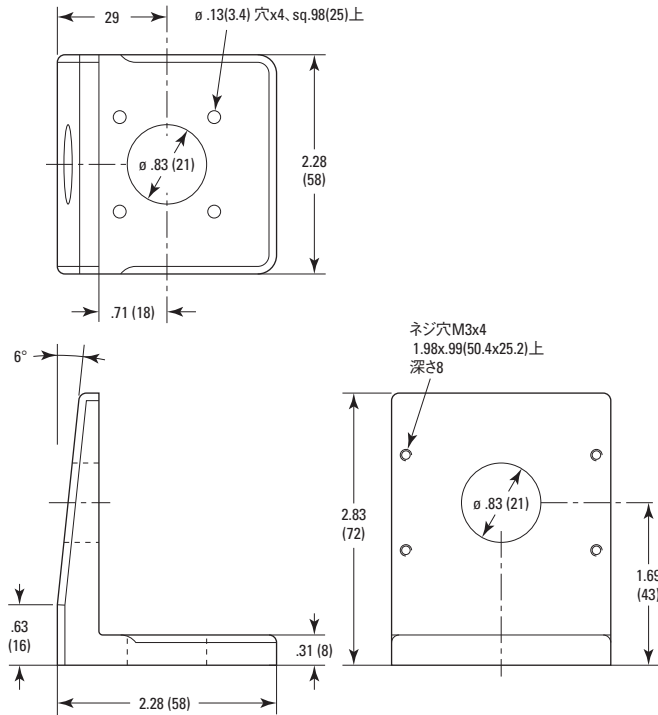
耐荷重特性

	SR50シリーズ	PR50シリーズ
実荷重 (Cz) N	30	10
構造パラメータ (a) mm	25	22
横剛性 (kα) μrad/Nm	160	100
公称トルク (Mz) Nm	SR50CC: 0.4 SR50PP: 0.5	0.1
中心からの距離 (Q)	Q Cz / (1 + D/a)	
カンチレバー距離 (D) mm		

モーション コントローラ・オプション

XPS (P571参照)	
ESP300 (P577参照)	
SMC100CC (P582参照)	SR50CCとPR50CC
SMC100PP (P582参照)	SR50PPとPR50PP

EQ45



アクセサリ

EQ45ブラケットを使用するとPR50又はSR50ステージを垂直に取付けることができます。



2台のPR50と1台のEQ45



EQ45ブラケット

CAD CADファイルについては、
弊社までお問合せください。