

URS シリーズ 精密回転ステージ Precision Rotation Stages



- バックラッシュの無い連続的な回転、MTBF20,000時間
- DCモータに8000cts/revロータリエンコーダを採用、分解能0.0005°
- 独自の2ピースベアリング設計によりコンパクトで優れた揺動と偏心性を実現
- 高い動作感度がありながら低価格なステッピングモータバージョンあり



URS回転ステージは、薄型のパッケージで精密な360度連続動作を提供しています。多くの研究や産業で適用され、NewportのVP (URS75)、ILS (URS100)、IMS (URS100、URS150) シリーズや他の直進ステージに直接取り付け可能です。URS-B回転ステージには2種類ございます。

URS75BCCからURS150BCCのDCモータタイプには、原点復帰動作のインデックスパルス付きの超高解像度 (8,000カウント/1回転) ロータリエンコーダを採用し、正確な双方向位置決めが要求される用途での使用を推奨します。厳しい位置決め制御のために、ロータリエンコーダをウォームスクリュー上に直接取り付けしています。このため、間接的な位置での読み取りによるエラー発生を大部分を無くします。高トルクのDCモータは、最大のダイナミック速度レンジを可能にし、最高で80度/秒の回転速度を可能にします。

URS50BCC DCバージョンはもっとも小さいバージョンであり、モータエンコーダの特性は非常にコンパクトで、簡単に統合できるバージョンで、最大耐荷重100Nで20°/sまで上げられます。

ステッピングモータタイプは、要求仕様が厳しくない用途向けの低価格モデルです。高分解マイクロステップ機能を持つNewportのXPSもしくはESP100/300位置決め用コントローラとご利用いただければ、低ノイズ

と非常に小さい最小移動量が保証されます。ステッピングモータタイプはエンコーダによるフィードバックを用いませんが、命令したステップ数とマイクロステップ数により位置を計算します。このために、ステッピングモータは高いねじれ剛性をもつ専用設計のペローズカップリングによりウォームネジに直接取り付けられ、間にはギアやベルト駆動装置を挟みません。さらに、本ステッピングモータの高い出力トルクは脱調のリスクを最小にし、命令されたマイクロステップ数とステージの実際の動きの間に優れた線形性を与えます。また、URS50Bステージ以外において、その他すべてのタイプは調整可能なリミットスイッチが過度に移動するのを防ぎます。

すべてのURS-B回転ステージには、専用設計のボールベアリングが採用され、薄型で特に優れた剛性、高い信頼性、優れた揺動と偏心性を実現します。他の設計では取り付け穴を2個か3個しか設けられないのに対して、ウォームスクリューの傾斜配置により、対称的に取り付け穴が4個設けられます。その結果、URS-Bステージにより、より高い負荷あるいは中心軸をはずれた負荷をより良く保持するための高い剛性が達成されます。加えて、ウォームギアへの柔軟な内部負荷の付与方式が改良され、20,000時間のMTBFでバックラッシュの無い動作を保証します。

設計仕様

基材	アルミニウム製の本体と高硬度鋼製
ベアリング	大径ボールベアリング
駆動機構	ウォームギア方式
フィードバック	CC: ウォームギアに取り付けのロータリエンコーダ (8,000カウント/1回転、指標パルス付き)。 PP: なし
リミットスイッチ	2個の独立に調整可能な光学的スイッチ (URS50Bを除く)
原点	光学的原点、0度で固定
モータ	DCサーボあるいはステッピング
ケーブルの長さ	3m (付属)

仕様

	URS50BPP	URS50BCC	URS75BPP to URS75BCC to URS150BPP	URS150BCC
移動量 (°)	360 連続 ¹			
最小移動量 (°)	0,0005	0,001	0,00022	0,002
一方向再現性、保証値 ² (°)	0,002	0,002	0,002	0,002
双方向再現性、保証値 ² (°)	0,008又は±0,004	0,006又は±0,003	0,02又は±0,01	0,006又は±0,003
絶対精度 ² (°)	0,05又は±0,025	0,04又は±0,02	0,030又は±0,015	0,023又は±0,0115
最高速度 (°/s)	40	20	40	80
揺動、保証値 ³ (urad)	50又は±25			
偏心性、保証値 ³ (µm)	6又は±3	6又は±3	3又は±1.5	3又は±1.5
MTBF	1.5 (0.7)			
自重 [lb (kg)]	1.5 (0.7)		URS75: 3.7 (1.7); URS100: 4.4 (2.0); URS150: 7.5 (3.4)	

² SMC100PPでのMIMIは0.0005°、そしてXPSとESPでは0.0002°

³ 仕様に記載されたピークtoピークの保証値又は±保証値の半分を示しています。保証値を約2倍した仕様に記載された代表値については、P1386を参照してください。

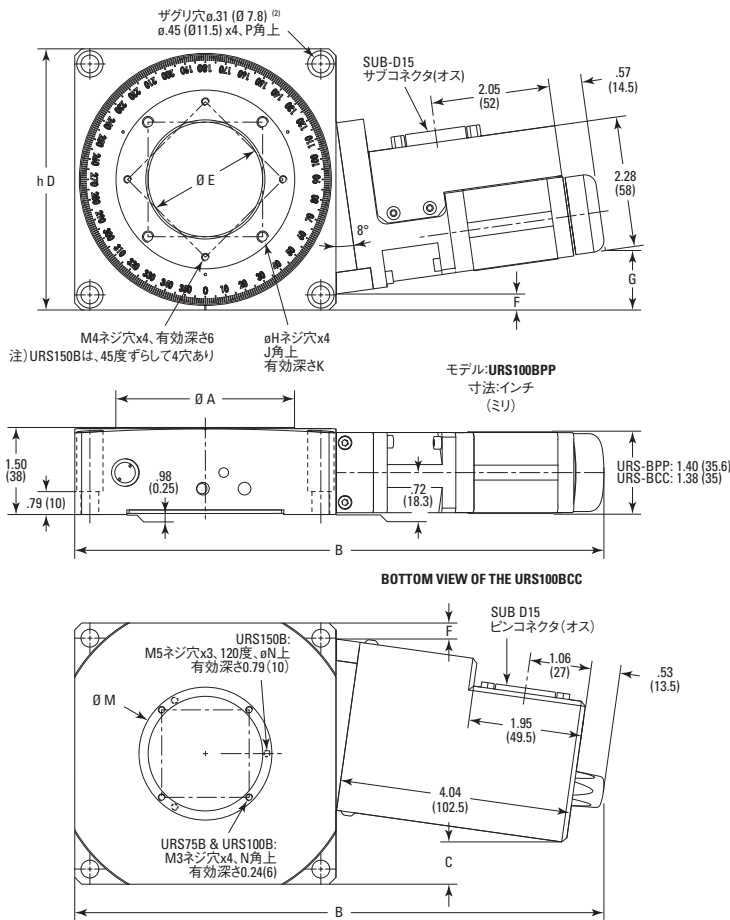
詳しくはP1388を参照してください。

発注のご案内

モデル(ミリ仕様)	説明	Price
URS50BCC	DCモータ、連続360度モーション、URS50	¥329,000
URS50BPP	ステッピングモータ、連続360度モーション、URS50	¥312,000
URS75BCC	DCモータ、連続360度モーション、URS75	¥462,000
URS75BPP	ステッパモータ、連続360度モーション、URS75	¥395,000
URS75BPPV6	URS75回転ステージ、ステッパモータ、真空バージョン	¥628,000
URS100BCC	DCモータ、連続360度モーション、URS100	¥493,000
URS100BPP	ステッパモータ、連続360度モーション、URS100	¥436,000
URS150BCC	DCモータ、連続360度モーション、URS150	¥546,000
URS150BPP	ステッパモータ、連続360度モーション、URS150	¥482,000
URS75TP (M-URS75TP)	固定トップ取り付け板、URS75シリーズ、M6ネジ穴	¥16,200
URS100TP (M-URS100TP)	固定トップ取り付け板、URS100シリーズ、M6ネジ穴	¥19,300
URS150TP (M-URS150TP)	固定トップ取り付け板、URS150シリーズ、M6ネジ穴	¥24,900
URS75P1	光学部品ホルダ、直径1インチ、URS75ステージ	¥14,900
URSBK	90度取り付けブラケットURSシリーズ回転ステージ	¥49,700

寸法

Model URS100B



	A	B	C	D	E	F	G	H	J	K	L	M	N	P
URS75B	1.97 (50)	8.19 (208)	-.20 ⁽¹⁾ (-5) ⁽¹⁾	3.54 (90)	1.18 (30) ⁽²⁾	.08 (2)	.83 (21)	M3	1.26 (32)	.24 (6)	-	1.50 (38)	1.34 (34)	2.98 (75.6)
URS100B	3.07 (78)	9.13 (232)	.71 (18)	4.49 (114)	1.97 (50) ⁽²⁾	.26 (6.5)	1.02 (26)	M6	1.97 (50)	.24 (6)	SQR 1.89 (48)	2.28 (58)	2.13 (54)	3.97 (100.8)
URS150B	5.18 (131.5)	11.14 (283)	2.56 (65)	6.50 (165)	3.54 (90) ⁽²⁾	.41 (10.5)	1.14 (29)	M6	2.95 (75)	.31 (8)	$\phi 4.92$ (125)	4.13 (105)	3.86 (98)	5.91 and 6 ⁽¹⁾ (150 and 152.4) ⁽²⁾

注)
¹⁾ URS75BCCのドライブボックスは20in (5mm) 本体からはみでます
²⁾ URS150B:4スロットカウンターボード

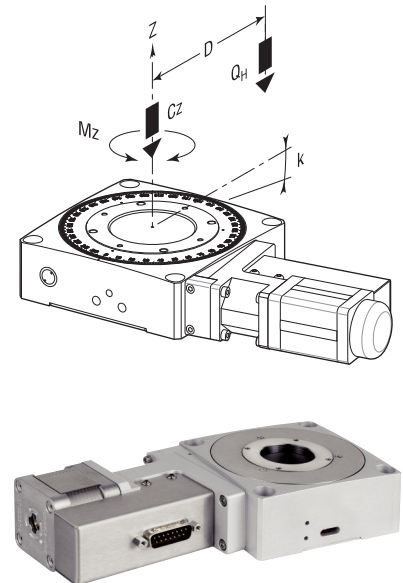
寸法: インチ (ミリ)

推奨モーション コントローラ/ドライバ

XPS (P571参照)	
ESP300 (P577参照)	
SMC100CC (P582参照)	CCバージョンのみ
SMC100PP (P582参照)	PPバージョンのみ

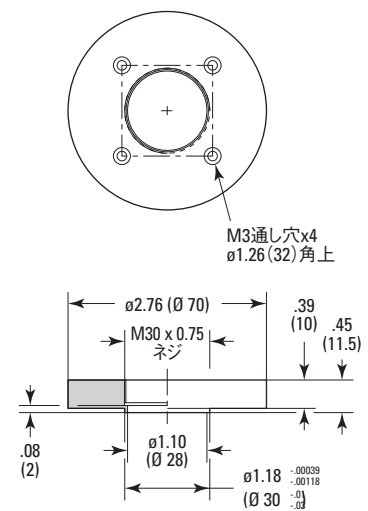
XPS-DRV01ドライバカードと対応

耐荷重特性

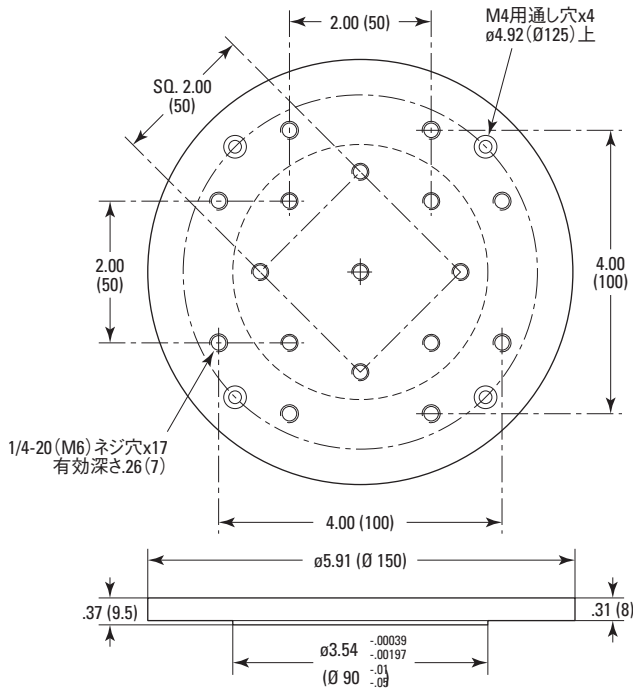


URS75BPPV6バージョン10⁻⁶hPa対応

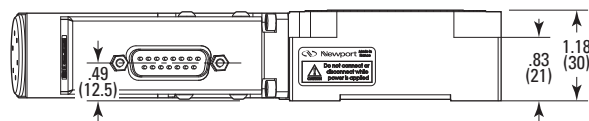
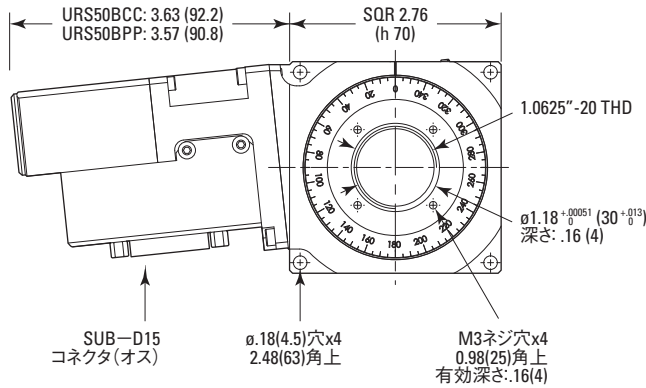
Model URS75P1



Model (M-)URS150TP



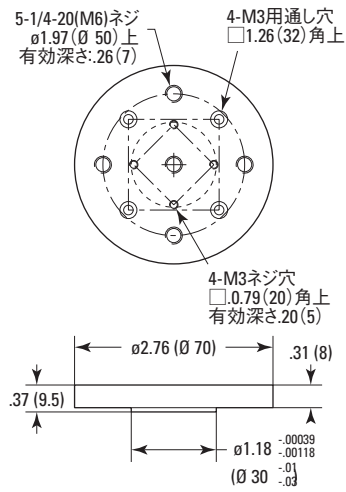
Model URS50B



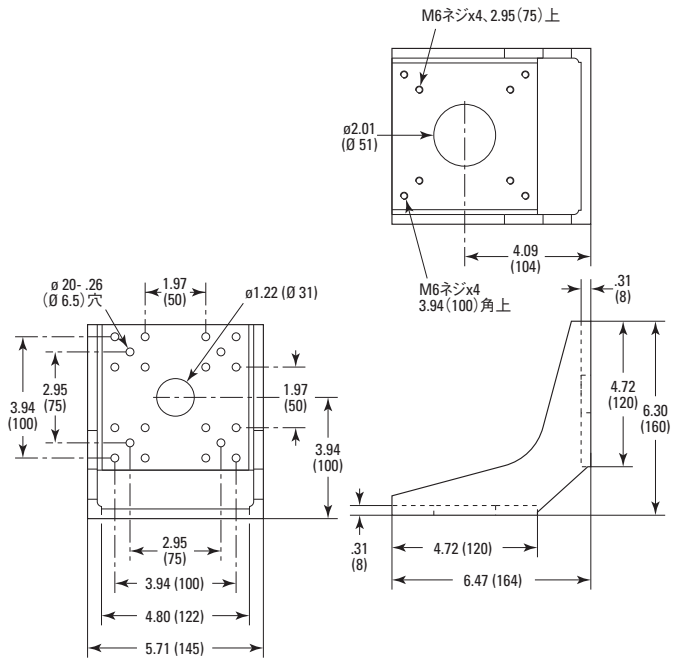
Model URS508BCC示す
寸法:インチ(ミリ)

	URS50	URS75	URS100	URS150
Cz、通常の中心耐荷重 (N)	100	200	300	300
a、構造パラメータ	20	25	35	55
kα、横方向コンプライアンス (μrad/Nm)	100	30	10	5
Mz、公証トルク	±0.25	±0.5	±1	±2
D、中心から離れた負荷	Q Cz / (1 + D/a)			
D、カンチレバー距離 (mm)				

Model MODEL (M-)JURS75TP



Model URS100BK



Model (M-)URS100TP

