

# 電動ファイバポジショナ

## Motorized Fiber Positioners

**New Focus™**  
A Newport Corporation Brand



Model 8051

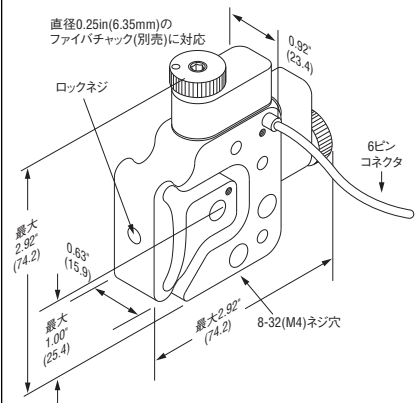


XYファイバポジショナのモータ駆動タイプで、分解能が1.0  $\mu\text{m}$ から<0.1  $\mu\text{m}$ まで改善されています。モデル9092カブラ本体とクランプに取付けて、高性能なマルチモードファイバポジショナとしてご利用ください。

	8051	8051-M
モータ軸	X, Y	X, Y
最小移動量、直線 (nm)	<30	<30
最大速度	1 mm/s	1 mm/s
操作温度	10-40 °C	10-40 °C
コネクタタイプ	6 Pin	6 Pin
ネジ穴タイプ	8-32	M4

### 発注のご案内

モデル	内容	Price
8051	モータXYファイバポジショナ、ねじ穴、8-32ネジ	¥174,000
8051-M	モータXYファイバポジショナ、ねじ穴、M4ネジ	¥174,000



Model 8051  
(米国特許 # 5,410,206)