

ポスト&ポストホルダ

Posts and Post Holders

ニューポートのSPポストは精密研磨された直径0.5インチ (12.7ミリ、J-シリーズは12ミリ)、MSPシリーズの直径は0.3125インチ (8ミリ) のステンレス製ポストです。SPポストには一方の端にM4 (8-32) ネジ穴、他方の端にはM6 (1/4-20) のネジ穴、MSPポストの両端にはM4のネジ穴があげられています。

VPHシリーズポストホルダ(特許取得)にはスプリング付制輪子が組み込まれており、たとえロックネジが緩んだとしてもこれがポストに一定の力を加えますから、片手だけで調整を行うことができます。MPH小型ポストホルダにも同様にスプリング付指締めネジを使用しています。すべてのポストホルダは2重構造になっておりポストに沿って2本のラインで接触するようになっています。指締めネジで一旦固定すると、ポストとポストホルダは一体化し高い安定性を保ちます。

VPTシリーズの直進ポストホルダは、マウントした光学部品の高さを調整します。まずポストの高さを粗くセットしておいて、次に精密に高さを調整してロックすることができます。

ポストカラーを使用すれば、ポストの特定の長さ位置にインデックスポイントを設定することができます。一旦ポストをポストホルダから外してもまた同じ高さに戻すことができます。

PS-Aシリーズペダスタルアダプタを使用すると標準のポストホルダをペダスタルタイプのポストホルダに変えます。そして、PS-Fフォークを利用して光学テーブルに固定できます。

発注のご案内

ポスト

ミリ仕様モデル	日本仕様モデル	径(mm) ⁽¹⁾	長さ [インチ(ミリ)]
標準ポスト			
M-SP-1	J-SP-1※	12.7	1 (25.4)
M-SP-2	J-SP-2	12.7	2 (50.8)
M-SP-3	J-SP-3	12.7	3 (76.2)
M-SP-4	J-SP-4	12.7	4 (101.6)
M-SP-6	J-SP-6	12.7	6 (152.4)
M-SP-8	J-SP-8	12.7	8 (203.2)
M-SP-12	J-SP-12	12.7	12 (304.8)
小型ポスト			
M-MSP-1		7.9	1 (25.4)
M-MSP-1.5		7.9	1.5 (38.1)
M-MSP-2		7.9	2 (50.8)
M-MSP-3		7.9	3 (76.2)

SPシリーズポストは一方の端にM4、他方の端にM6のネジ穴があいています。

MSPシリーズポストは両端にM4のネジ穴があいています。

※J-SP-1の長さは25mm (1) Jシリーズの直径は12mmです。



MSP小型ポスト



SPポスト

- 精密研磨されたステンレス製ポスト
- 取り外し簡単なセットスクリュー付属
- 締めたり、緩めたりするのに便利なクロスドリル穴
- 片手操作可能なスプリング付ポストホルダ
- ポストホルダは2ライン接触でフラツキ防止
- 着脱簡単なポストカラー



VPHポストホルダ/C-0.5ポストクランプ



MPH小型ポストホルダ/C-0.3ポストクランプ



VPT直進ポストホルダ

テクニカルガイド

ミラーマウント

レンズホルダ

専用光学マウント

ポスト&
ロッドシステム

ベース&フラケット

レールシステム

コンポーネント
セット

アクセサリ

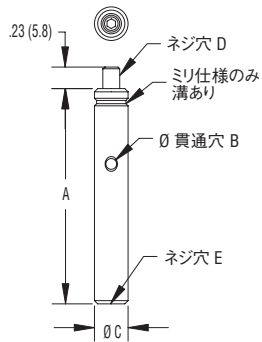
テクニカルガイド ミラーマウント レンズホルダ 専用光学マウント ロッド&ソケット ベース&ブラケット レールシステム センターポネント アクセサリ

ポストホルダ

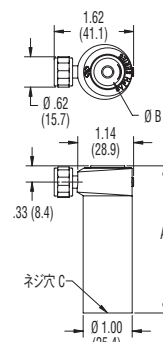
ミリ仕様モデル	日本仕様モデル	ポスト径 ⁽¹⁾ (mm)	高さ [インチ(ミリ)]
標準ポストホルダ			
M-VPH-1			1 (25.4)
M-VPH-2	J-VPH-2	12.7	2 (50.8)
M-VPH-3	J-VPH-3	12.7	3 (76.2)
M-VPH-4	J-VPH-4	12.7	4 (101.6)
M-VPH-6	J-VPH-6	12.7	6 (152.4)
標準直進ホルダポスト			
M-VPT-2		12.7	2-2.28 (50.8-57.9)
M-VPT-3		12.7	3-3.64 (76.2-92.5)
M-VPT-4		12.7	4-4.64 (101.6-117.9)
小型ポストホルダ			
M-MPH-0.5C		7.9	0.73 (18.6)
M-MPH-1		7.9	1 (25.4)
M-MPH-2		7.9	2 (50.8)
M-MPH-3		7.9	3 (76.2)
ペDESTALポストアダプタ			
M-PS-A		31.8	0.44 (11.2)
ポストカラー			
C-0.5		12.7	標準カラー
C-0.3		7.9	小型用カラー

(1) Jシリーズの直径は12mmです。

SP and MSP Series



VPH Series



モデル	日本仕様モデル	寸法 [in. (mm)]		直径 [in. (mm)]			ネジ規格	
		A	B	C ⁽¹⁾	D	E		
M-SP-1	J-SP-1 ⁽²⁾	1.00 (25.4)	0.23 (5.8)	0.50 (12.7)	M4	M6		
M-SP-2	J-SP-2	2.00 (50.8)	0.23 (5.8)	0.50 (12.7)	M4	M6		
M-SP-3	J-SP-3	3.00 (76.2)	0.23 (5.8)	0.50 (12.7)	M4	M6		
M-SP-4	J-SP-4	4.00 (101.6)	0.23 (5.8)	0.50 (12.7)	M4	M6		
M-SP-6	J-SP-6	6.00 (152.4)	0.23 (5.8)	0.50 (12.7)	M4	M6		
M-SP-8	J-SP-8	8.00 (203.2)	0.23 (5.8)	0.50 (12.7)	M4	M6		
M-SP-12	J-SP-12	12.00 (304.8)	0.23 (5.8)	0.50 (12.7)	M4	M6		
M-MSP-1		1.00 (25.4)	0.10 (2.5)	0.31 (7.9)	M4	M4		
M-MSP-1.5		1.50 (38.1)	0.10 (2.5)	0.31 (7.9)	M4	M4		
M-MSP-2		2.00 (50.8)	0.10 (2.5)	0.31 (7.9)	M4	M4		
M-MSP-3		3.00 (76.2)	0.10 (2.5)	0.31 (7.9)	M4	M4		

(1) Jシリーズの直径は12mm (2) J-SP-1の長さは25mm

モデル	日本仕様モデル	寸法 [in. (mm)]		直径 [in. (mm)]		ネジ規格	
		A	B ⁽¹⁾		C		
M-VPH-1		1.00 (25.4)	0.50 (12.7)		M6		
M-VPH-2	J-VPH-2	2.00 (50.8)	0.50 (12.7)		M6		
M-VPH-3	J-VPH-3	3.00 (76.2)	0.50 (12.7)		M6		
M-VPH-4	J-VPH-4	4.00 (101.6)	0.50 (12.7)		M6		
M-VPH-6	J-VPH-6	6.00 (152.4)	0.50 (12.7)		M6		

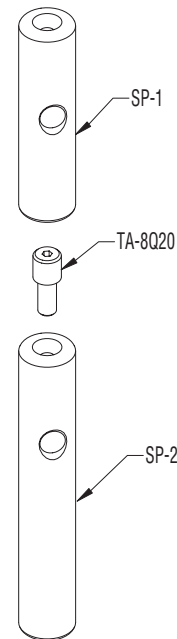
(1) Jシリーズは12mm



ポストカラーは簡単に着脱できます。

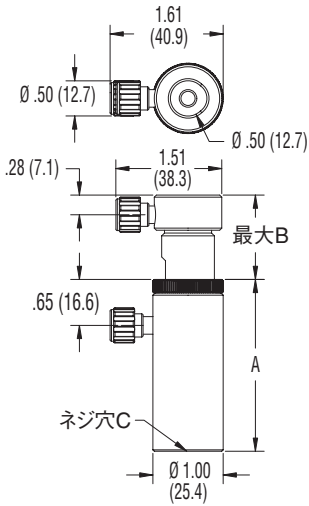


ペDESTALベースはポストホルダをテーブル上のどこにでも位置づけします。(P85参照)



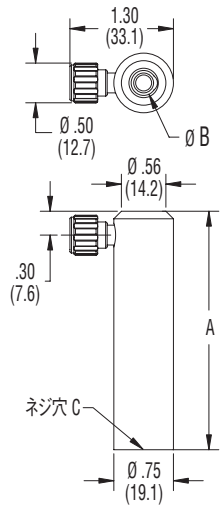
SPシリーズポストはネジ変換アダプタを使用して接続できます。

VPT Series

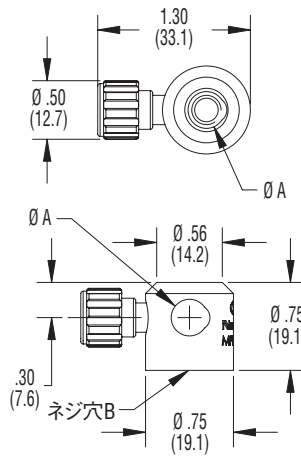


モデル	寸法 [in. (mm)]		ネジ規格
	A	B	
M-VPT-2	1.44 (36.6)	0.84 (21.3)	M6
M-VPT-3	2.44 (62.0)	1.20 (30.5)	M6
M-VPT-4	3.44 (87.4)	1.20 (30.5)	M6

MPH Series



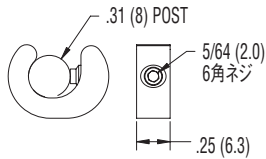
Model MPH-0.5C



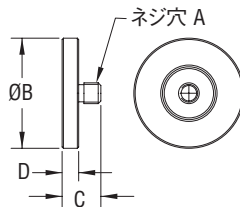
モデル	寸法 [in. (mm)]		直径 [in. (mm)]	ネジ規格
	A	B		
M-MPH-1	1.00 (25.4)	0.313 (8.0)	0.313 (8.0)	M6
M-MPH-2	2.00 (50.8)	0.313 (8.0)	0.313 (8.0)	M6
M-MPH-3	3.00 (76.2)	0.313 (8.0)	0.313 (8.0)	M6

モデル	直径 [in. (mm)]		ネジ規格
	A	B	
M-MPH-0.5C	0.313 (8.0)	0.313 (8.0)	M6

Model C-0.3

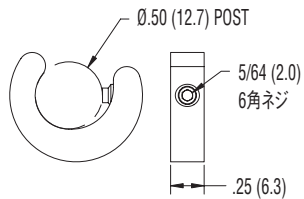


PS-A/M-PS-A



CAD CADファイルについては、
弊社までお問合せください。

Model C-0.5



モデル	ネジ規格	直径 [in. (mm)]		寸法 [in. (mm)]	
		A	B	C	D
M-PS-A	M6	1.25 (31.8)	0.44 (11.2)	0.19 (4.8)	0.19 (4.8)

テクニカルガイド

ミラーマウント

レンズホルダ

専用光学マウント

ポスト&
ロッドシステム

ベース&フラケット

レールシステム

コンポーネント
セット

アクセサリ

テクニカルガイド

ミラーマウント

レンズホルダ

専用光学マウント

ポスト&
ロッドシステム

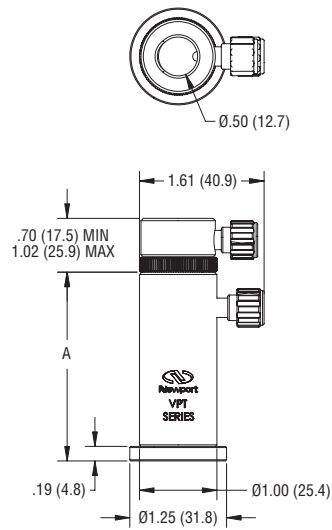
ベース&ブラケット

レールシステム

コンポーネント
セット

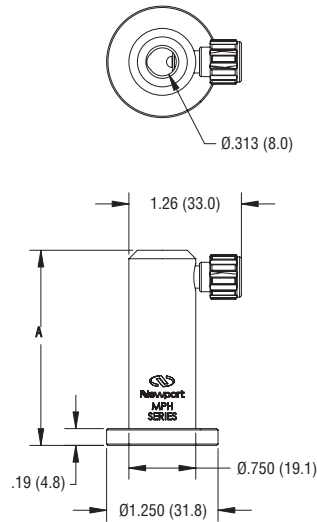
アクセサリ

VPT-P Series

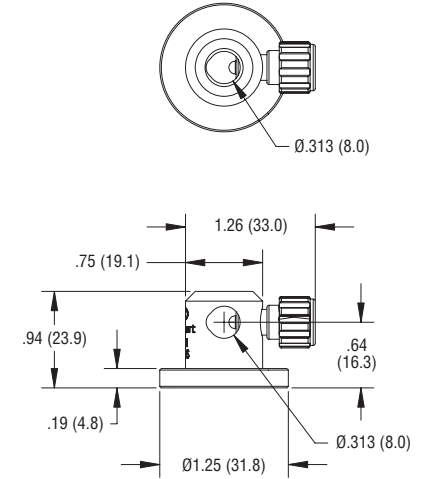


寸法 [in. (mm)]	
モデル	A
VPT-2-P	1.44 (36.6)
VPT-3-P	2.44 (61.9)
VPT-4-P	3.44 (87.4)

MPH-P Series



MPH-0.5C-P



寸法 [in. (mm)]	
モデル	A
MPH-1-P	1.19 (30.2)
MPH-2-P	2.19 (55.6)
MPH-3-P	3.19 (81.0)

NEW

VALUMAX® ポスト&ポストホルダ VALUMAX® Posts and Post Holders



VPHV-Fシリーズポストホルダ (クランプフォーク付属)

- 低コストの精密鋳型成型複合材料
- 断熱および電気絶縁特性
- ユニークなコレット式ロック機構
- ベDESTALベースを装備



SPVシリーズポスト

VALUMAX® シリーズポストおよびポストホルダは、卓越した熱安定性、寸法安定性に加え、断熱および電気絶縁の特性を持つ複合材料を精密に成型して造られています。VALUMAXシリーズポストおよびポストホルダは、コストに敏感なアプリケーションや重要度の低いアプリケーションに最適です。

VALUMAX® SPVシリーズポストは、直径が0.5in. (12.7mm) で、一方の端に8-32 (M4) のネジ穴、もう一方の端に1/4-20 (M6) のネジ穴があります。それぞれのポストには、8-32 (M4) のダブルエンドのセットスクリューが付属しているため、どちらの側が突起しているかに関係なくセットスクリューは容易に取り外せます。VALUMAXシリーズポストは、VPHおよびVPTシリーズポストホルダにも使用できます。

VALUMAX® VPHVシリーズポストホルダは、光学マウントの向きを片手で簡単に調整できるユニークなコレット式ロック機構を採用しています。ベDESTALベースは、PS-Fスロット付きクランプフォークを使用してコンポーネントを光学テーブルのどこにでも固定できる柔軟性を備えています。

VPHV-Fシリーズのポストホルダにはクランプフォークが付属しています。ポストホルダには、ポストをテーブル面まで下げられるように開口部が設けられています。オプションのネジ山付きインサートのVPHV-A (M-VPHV-A) VALUMAXポストアダプタをポストホルダの底に差し込めば、光学テーブルやブレッドボードに直接取り付けるための1/4-20 (M6) のネジ穴を確保できます。VALUMAXポストアダプタは、10個単位で販売しています。VALUMAXシリーズポストホルダは、M-SPシリーズポストにも使用できます。