

VGM Series 上部駆動ギンバル光学マウント Vertical-Drive Gimbal Optical Mounts



- マイクロメータが上部または側部にマウントされていますから、調整作業中に指がビームを遮らない
- コンパクトな縦置き設計により狭い空間での使用に最適
- 迅速、かつ相互に影響を与えずに軸調整ができるようにクロスカップリングが非常に低い
- ±2° 移動範囲 (VGM-2は±1.5°)
- アダプタを使用すれば0.5" オプティクスをマウント可能

関連製品



ウルトラファーストレザ用
高反射ポンプミラー (P329参照)



凹面広帯域金属
コーティングミラー (P235参照)



広帯域誘電体コーティング
ミラー (P236参照)

CAD CADファイルについては、
弊社までお問合せください。

コンパクトなVGMシリーズ上部駆動ギンバルマウントは、安定性と高分解能位置決め機能を犠牲にすることなく直径2インチまでのオプティクスをマウントして簡単にギンバル調整します。両方の調整要素に同じ側面からアクセスできますから、ビームを遮らずに調整が必要なアプリケーション (レーザキャビティミラー、出力カップラ、ビームスプリッターなど) に理想的なマウントです。レーザシステムのケース上部または側部を通して駆動機構を外側へ延長すれば、ケースを開けずに調整が可能になります。

オプティクスはフロント面がギンバル面と一致するように位置が決められています。ですから、しっかりと調整することが可能です。精密製造技術により製造されたマウントにより、軸の調整は相互に独立していて干渉やドリフトを最小限に抑えます。厳しい要求を満たす必要のあるキャビティ内部の調整に最適なマウントです。

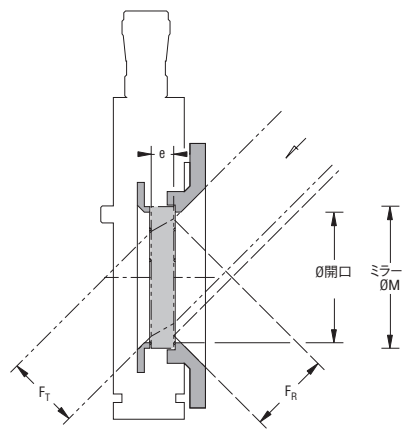
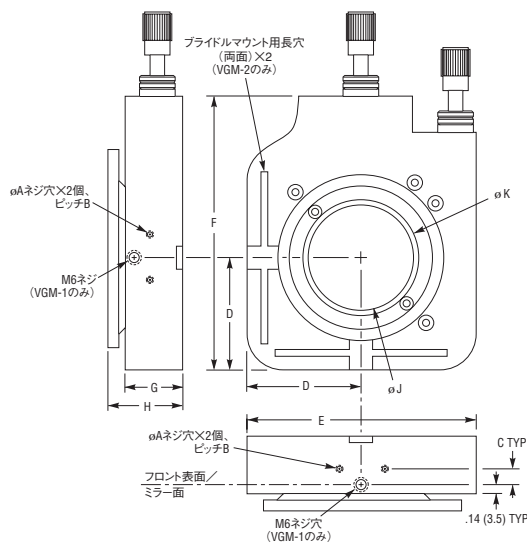
仕様

	VGM-1	VGM-2
ミラー径	25.4 mm	50.8 mm
開口径	21 mm	46 mm
ミラーの最大厚さ	8 mm	13 mm
透過ビーム	8 mm	24 mm
反射ビーム	11.6 mm	29 mm
角度範囲	±2°	±1.5°
感度 (AJS調整スクリュー)	26秒	20秒
感度 (BHC調整スクリュー)	26秒	31秒
感度 (BMマイクロメータ)	41秒	31秒
感度 (BD差動マイクロメータ)	4.1秒	3.1秒

発注のご案内

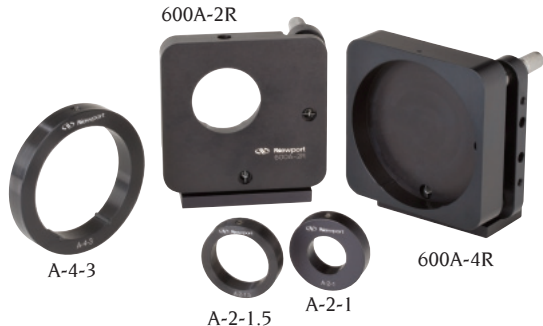
モデル	仕様
ø 1" (25.4mm) オプティクス用ギンバルマウント	
VGM-1AJS	AJS調整スクリュー付
VGM-1BHC	BHC調整スクリュー付
VGM-1BM	BM標準マイクロメータ付
VGM-1BD	BD差動マイクロメータ付
VGM-1N	アクチュエータなし
ø 2" (50.8mm) オプティクス用ギンバルマウント	
VGM-2AJS	AJS調整スクリュー付
VGM-2BHC	BHC調整スクリュー付
VGM-2BM	BM標準マイクロメータ付
VGM-2BD	BD差動マイクロメータ付
VGM-2N	アクチュエータなし
VGM-1用変換アダプタ、0.5" (12.7mm) オプティクス用	
VGM-A-1-0.5	

VGM Series



Model	Thread		Dimension [in. (mm)]								
	A	B	C	D	E	F	G	H	J	K	
VGM-1	M3	0.787 (20)	0.28 (7)	1.28 (32.5)	2.83 (72)	3.43 (94.6)	0.91 (23)	1.20 (30.5)	0.83 (21)	1.0 (25.4)	
VGM-2	M4	2.480 (63)	0.43 (11)	1.97 (50)	4.02 (102)	4.59 (116.5)	0.98 (25)	1.28 (32.5)	1.81 (46)	2.0 (50.8)	

600A Series
精密キネマティック光学マウント
Precision Kinematic Optical Mounts



- 右手系、左手系に切換え可能
- ミリ・インチ仕様どちらのニューポートテーブルにもマウント可能
- 第3のアクチュエータを使用すると傾きなしの直進運動を実現可能
- 角度調整範囲7°、分解能0.2秒

600Aシリーズはさらに高度な柔軟性と機能性を目標に設計された光学マウントです。ベースプレートが着脱可能ですから、マウントを目的に合わせて左手系に変換することができます。さらに、ピボットベアリングの代わりに第3のアクチュエータを取り付ければ傾きなしの直進動作を実現できますから、そのために直進ステージを追加する必要はありません。

キネマティックマウントの接触点に硬化処理をした挿入物を使用するなど、機械設計に十分な注意を払っています。さらに高い分解能が必要な場合は100TPIのAJS調整スクリューやDM-13差動マイクロメータの取り付けが可能です。

発注のご案内

モデル	仕様
600A-2R	2" (50.8mm) 径オプティクス用キネマティックマウント
600A-4R	4" (101.6mm) 径オプティクス用キネマティックマウント

アダプタ

モデル	仕様
A-2-1	1" (25.4mm) 径オプティクス用変換アダプタ、600A-2R用
A-2-1.5	1.5" (38.1mm) 径オプティクス用変換アダプタ、600A-2R用
A-4-3	3" (76.2mm) 径オプティクス用変換アダプタ、600A-4R用

標準SM-13マイクロメータを各種マニュアル、モーター駆動アクチュエータに交換することができます。「アクチュエータ」の章をご覧ください。



ピボットベアリングの代わりに第3のアクチュエータ (別売) を取り付ければ傾きなしの直進動作を実現できますから、そのために直進ステージを追加する必要はありません。



レーザー用誘電体コーティングミラー (P238参照)