

VIZIX サイドクランプマウント



- ・直径 25.4mm(1インチ)、円型のオプティクスを確実に固定できるマウントです。
- ・ポストクランプを使用して簡単に位置を決めることができます。(φ12.7mm ポスト)



仕様

モデル	V100-RA
タイプ	サイドマウント
メカニズム	キネマティック
調整機構	θ_x 、 θ_y
角度調整範囲	$\pm 4^\circ$
感度	3.8 arc sec
ベース素材	アルミニウム
調整ネジ	100 TPI (Turn Per Inch)

*仕様は予告無く変更されることがございます。

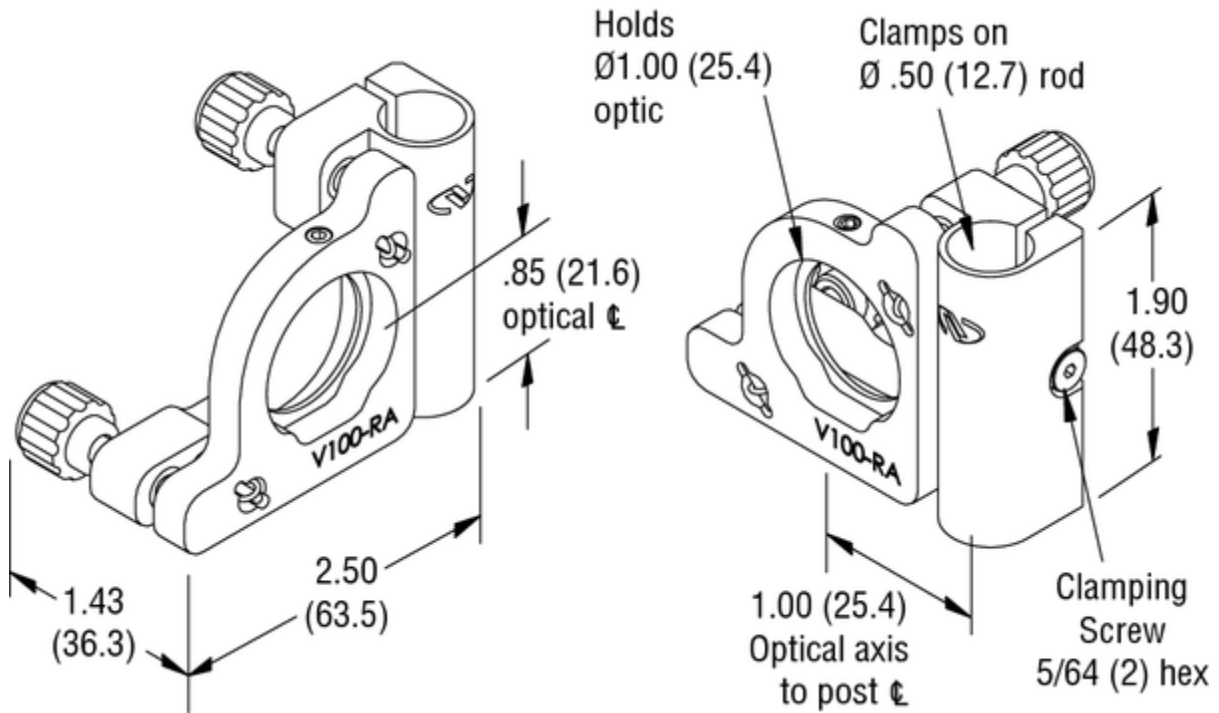
発注のご案内

モデル	詳細	定価
V100-RA	サイドクランプマウント (アクチュエータ 2個付、 ノブ)	¥8,800.-



株式会社日本レーザー

東京本社 〒169-0051 東京都新宿区西早稲田 2-14-1 TEL 03-5285-0853
 大阪支店 〒533-0033 大阪市東淀川区東中島 1-20-12 TEL 06-6323-7286
 名古屋支店 〒460-0003 名古屋市中区錦 3-1-30 TEL 052-205-9711
 e-mail: newport@japanlaser.jp / <http://www.newport-japan.jp>

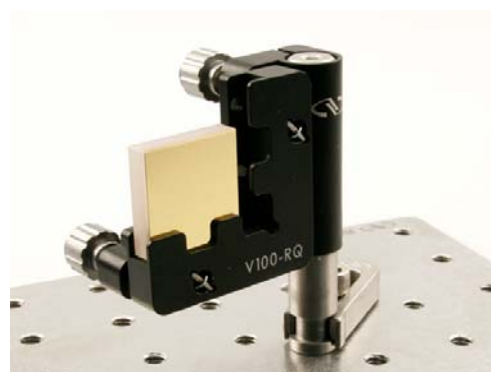


VIZIX サイドクランプマウント スクエアオプティクス



・正方形型のオプティクスを確実に固定できるマウントです。

・ポストクランプを使用して簡単に位置を決めることができます。(φ12.7mm ポスト)



仕様

モデル	V100-RQ
タイプ	サイドマウント
メカニズム	キネマティック
調整機構	θ_x 、 θ_y
角度調整範囲	$\pm 4^\circ$
感度	3.8 arc sec
オプティクス厚さ	6.4 mm (0.25 in.)
ベース素材	アルミニウム
調整ネジ	100 TPI(Turn Per Inch)

*仕様は予告無く変更されることがございます。

発注のご案内

モデル	詳細	定価
V100-RQ	サイドクランプマウント スクエアオプティクス (アクチュエータ 2個付、 ノブ)	¥10,600.-

