

オプティカルエンコーダ内蔵ステンレススチール直進ステージ

Optically Encoded Stainless-Steel Translation Stages



- Picomotor™ アクチュエータの組込みが簡単
- リニアオプティカルエンコーダ内蔵：分解能80 nm
- ステンレススチールクロスローラベアリング直進ステージと互換

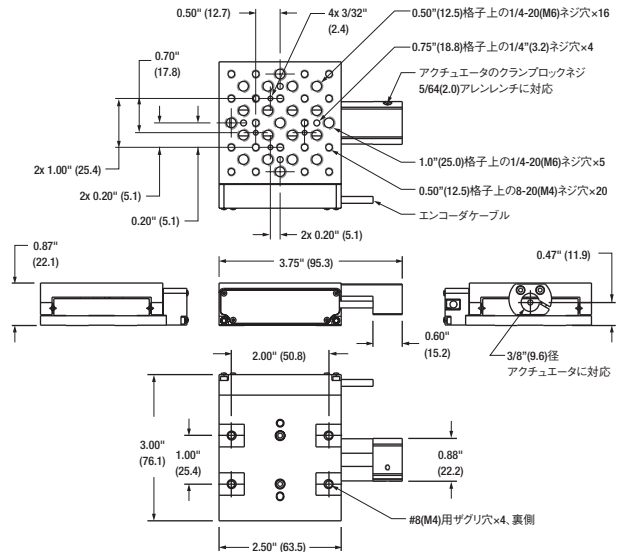
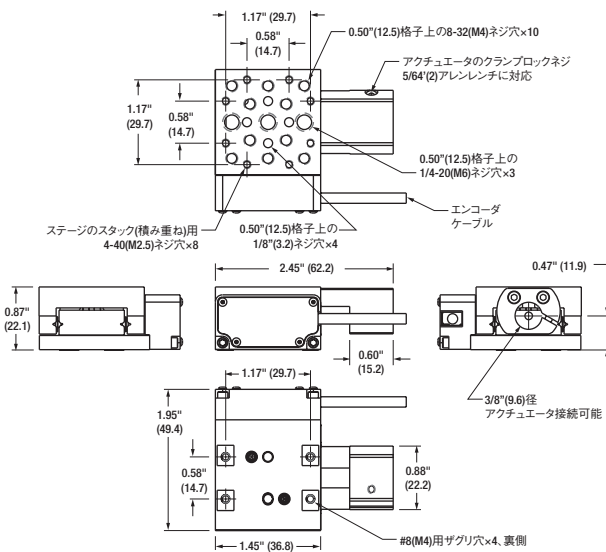
Model 9067-COM-EおよびModel 9066-COM-E

お客様のご要望にお応えして開発されたステンレススチール製クロスローラベアリング直線ステージです。リニアオプティカルエンコーダ内蔵ですので、クローズドループPicomotor駆動ステージを任意に製作できます。このステージに、内蔵エンコーダとご希望のPicomotorアクチュエータを組合わせてご使用いただければ、位置の実値値と設定値を正確に確認できます。エンコーダはModel 8751-CLクローズドループ・iPico™ドライバで駆動できます。例えばモデル8302Picomotorアクチュエータを取付けたModel 9066-COM-Eステージを8751-CLドライバで駆動すれば、クローズドループ・リニアステージになります。



Picomotorアクチュエータ付き Model 9066-COM-Eステージ

モデル	内容	Price
9066-COM-E	ステンレススチール直進ステージ、光学エンコーダ、移動量0.5 in.、8-32ネジ	¥171,000
9066-COM-E-M	ステンレススチール直進ステージ、光学エンコーダ、移動量12.7 mm、M4ネジ	¥171,000
9067-COM-E	ステンレススチール直進ステージ、光学エンコーダ、移動量1.0 in.、1/4-20ネジ	¥185,000
9067-COM-E-M	ステンレススチール直進ステージ、光学エンコーダ、移動量25.4 mm、M6ネジ	¥185,000



Model 9066COM-E

Model 9067-COM-E

	9066-COM-E	9067-COM-E	9066-COM-E-M	9067-COM-E-M
電動軸	X	X	X	X
移動量 [in. (mm)]	0.5 (12.7)	1.0 (25.4)	0.5 (12.7)	1.0 (25.4)
分解能 (nm)	80	80	80	80
軸上精度	3	3	3	3
ベアリング	クロスローラベアリング	クロスローラベアリング	クロスローラベアリング	クロスローラベアリング
電動・エンコーダタイプ	リニア光学	リニア光学	リニア光学	リニア光学
ねじタイプ	8-32、1/4-20	8-32、1/4-20	M4、M6	M4、M6