

電動キネマティックステージ

Motorized Kinematic Stages



Model 8071



Model 8081

- 分解能：<math>< 30\text{nm}</math>
- モジュレータやアイソレータを簡単にアライメント
- 6軸アライナ：半導体ウェハのアライメントに最適

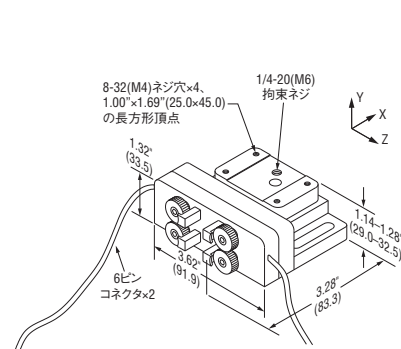
これら多軸ポジションは、人気のキネマティックステージの各軸をモータ駆動できる、より多用途な製品です。Picomotor™アクチュエータにより、高精度 (<math>< 30\text{ nm}</math>) でリモート調整できます。ステージのモータ駆動軸は、X、Y、Z、 θ_x 、 θ_y 、 θ_z から種々に組合わせています。4軸、5軸アライナはモジュレータやアイソレータのポジショニング、導波路デバイスへの光カップリングに、6軸アライナは半導体ウェハのアライメントに最適です。

発注のご案内

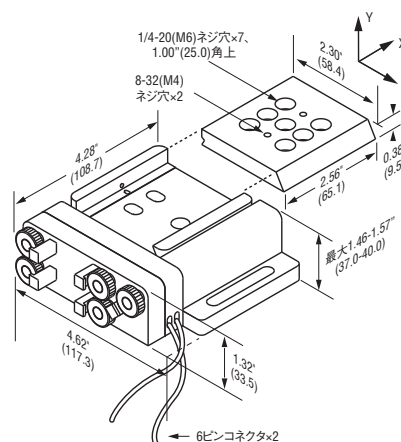
モデル	内容	Price
8071	電動、X、Y、 θ_x 、 θ_y 、チルトアライナー、移動量3 mm、移動角度8°、8-32ネジ	¥399,000
8071-M	電動、X、Y、 θ_x 、 θ_y 、チルトアライナー、移動量3 mm、移動角度8°、M4ネジ	¥399,000
8081	電動、X、Y、 θ_x 、 θ_y 、チルトアライナー、移動量3 mm、移動角度8°、1/4-20ネジ	¥451,000
8081-M	電動、X、Y、 θ_x 、 θ_y 、チルトアライナー、移動量3 mm、移動角度8°、M6ネジ	¥451,000
8082	電動ワイド、X、Y、Z、 θ_x 、 θ_y 、チルトアライナー、移動量3 mm、移動角度8°、1/4-20ネジ	¥451,000
8082-M	電動ワイド、X、Y、Z、 θ_x 、 θ_y 、チルトアライナー、移動量3 mm、移動角度8°、M6ネジ	¥451,000
8095	電動、X、Y、 θ_x 、 θ_y 、アライナー、移動量3 mm、移動角度4°、1/4-20ネジ	¥501,000
8095-M	電動ワイド、X、Y、 θ_x 、 θ_y 、アライナー、移動量3 mm、移動角度4°、M6ネジ	¥501,000

仕様

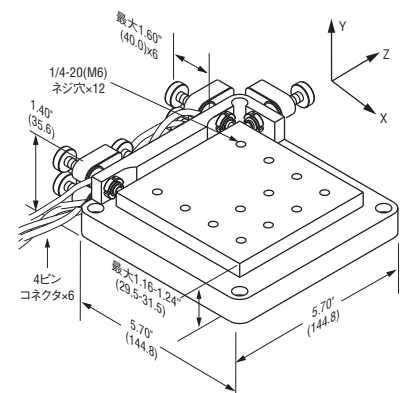
	8071	8081	8082	8095
電動軸	X, Y, θ_x , θ_y	X, Y, Z, θ_x , θ_y	X, Y, Z, θ_x , θ_y	X, Y, Z, θ_x , θ_y , θ_z
移動量[in. (mm)]	0.118 (3)	0.118 (3)	0.118 (3)	0.118 (3)
移動角度	8°	8°	8°	4°
最小移動量、直線 (nm)	30	30	30	30
角度分解能	$\theta_x, \theta_y < 0.7\ \mu\text{rad}$	$\theta_x, \theta_y < 0.7\ \mu\text{rad}$	$\theta_x, \theta_y < 0.7\ \mu\text{rad}$	$\theta_x, \theta_y, \theta_z < 0.2\ \mu\text{rad}$
耐荷重 [(N)]	エラー：値なし	エラー：値なし	エラー：値なし	エラー：値なし
操作温度 (°C)	10-40	10-40	10-40	10-40
コネクタタイプ	6ピンコネクタ(2)	6ピンコネクタ(2)	6ピンコネクタ(2)	4ピンコネクタ(6)
ねじタイプ	8-32	8-32および1/4-20	8-32および1/4-20	1/4-20



Model 8071
 米国特許 # 5,303,035および# 5,410,206



Model 8082
 米国特許 # 5,303,035および# 5,410,206



Model 8095
 米国特許 # 5,303,035および# 5,410,206