

# VP-25X 精密小型直進ステージ

## Precision Compact Linear Stages



- 小さなボディで25 mmの精密移動
- 最小移動量10 nmを実現
- バックラッシュを防ぎ、再現性の高い正確なモーションを可能にするリニアエンコーダを搭載
- 斬新なデザインの固定読み取りヘッドがケーブルの移動を回避
- 摩擦の少ないボールスクレイドライブによりMTBF20,000時間

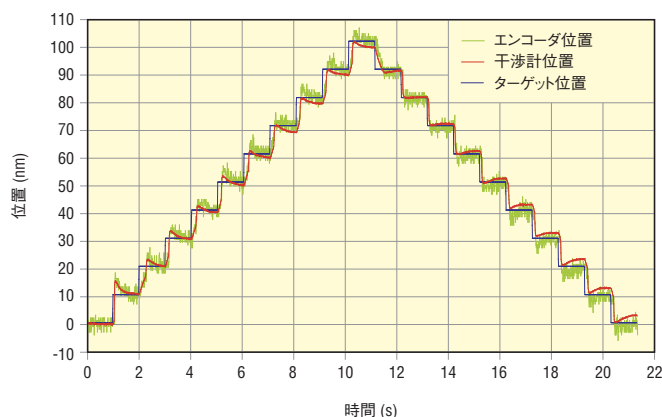


VP-25Xステージは、高精度の多軸ポジショニングが要求される光ファイバ、バイオメディカル、半導体、高精度の試験あるいは計測装置用に開発されたステージです。超小型で信頼性が高いため、装置のテストや、微細な組み付けや加工、小さくて軽い光ファイバ装置、マイクロ-optics、MEMS、セルプローブ、半導体装置などの操作に適しています。

低摩擦のボールねじと循環ボールベアリングを含む高精度なドライブ・テクノロジーに基づいて、VP-25Xステージは、最高時速25 mm/sで極めて信頼できる位置決めパフォーマンスを引き出します。どちらか一方の直接のドライブのテクノロジーと比較して、VP-25Xステージのボールねじドライブはより高いサーボ剛性、耐荷重と位置ドリフトの原因である熱を抑え高い能力を発揮します。更に電源OFF時、自動ロックであることで操作上の安全を簡単にします。

### 設計仕様

ベアリング	循環ボールベアリング
駆動方法	バックラッシュなしのボールスクレイド
フィードバック	スチール製リニアスケール、信号周期20 μm VP-25XA : 0.1 μm分解能のRS422出力 VP-25XL : 1Vppアナログsin-cos出力
リミットスイッチ	光学式
原点	光学式、移動量の中心
ケーブル	1.5m (付属)



VP-25Xステージは10nm動作感度、高い再現性、高い位置安定性を実現します。

モジュラー設計のVP-25XAステージは、小型多軸ポジショニングシステムに使用できます。たとえば、VP-BKブラケットと3つのVP-25XAステージを組み合わせると、水平マウントプレートの高さがわずか4インチ(±0.5in)の汎用の小型3次元モーションシステムが得られます。サンプル取付用治具やNewportの他の製品 (SR50/PR50回転ステージ、GONゴニオステージなど) を水平あるいは垂直にさまざまなかたちでマウントできます。

VP-25Xステージは、2つのタイプを選定できます: VP-25XAは、0.1 μm分解能の標準エンコーダ出力のRS422を搭載し、それはESP301や他のモーションコントローラと互換性があります。VP-25XLは、1Vppアナログエンコーダ・インターフェースを搭載します。我々のXPSコントローラと使われたときに、これらのステージは、10 nm動作感度、140 nm以下の双方向再現性を確実にご提供します。

### 仕様

	VP-25XA (M-VP-25XA)	VP-25XL (M-VP-25XL)
移動量 [in. (mm)]	1.0 (25,4)	
最小移動量、直線 (μm)	0.1	0.01
一方方向再現性、保証値 <sup>1</sup> (μm)	0.15	0.07
双方方向再現性、保証値 <sup>1</sup> (μm)	0.2 or ±0.1	0.14 or ±0.07
軸上精度、保証値 <sup>1</sup> (μm)	2 or ±1	
最大速度 (mm/s)	25	
ピッチ、保証値 <sup>1</sup> (μrad) <sup>2</sup>	100 or ±50	
ヨー、保証値 <sup>1</sup> (μrad) <sup>2</sup>	100 or ±50	
MTBF (h)	20,000	20,000
自重 [lb (kg)]	3.3 (1.5)	3.3 (1.5)

1) 仕様に記載されたピークtoピークの保証値、又は±保証値の半分を示しています。保証値を約2倍した標準仕様については、P1386を参照してください。

2) 秒単位を求めるには、μradを4.8で割ります。

仕様の詳細については、P1388を参照してください。

## 荷重特性と剛性

Cz、垂直中心耐荷重	60 N
+Cx、-Cx、軸耐荷重	40 N
$k_{cx}$ 、ロール方向剛性	20 $\mu$ rad/N.m
$k_{cy}$ 、ピッチ方向剛性	20 $\mu$ rad/N.m
$k_{cz}$ 、ヨー方向剛性	30 $\mu$ rad/N.m
Q、中心から離れた負荷	$Q_H, Q_V \leq C_z / (1+D/30)$
Dが荷重量の中心とベアリング中心間のカンチレバー距離	
上面とベアリング中心間の距離	22.3 mm

## 発注のご案内

モデル (ミリ仕様)	内容	Price
VP-25XA (M-VP-25XA)	精密小型リニアステージ、移動量、0.1 mm Res.、DCサーボタック付き	¥593,000
VP-25XL (M-VP-25XL)	精密小型リニアステージ、移動量、0.005 mm Res.、DCサーボタック付き	¥681,000
VP-BK (M-VP-BK)	M-VP-25X リニアステージ用の多軸ブラケット、メートル仕様	¥114,000
VP-25XA-XYZL (M-VP-25XA-XYZL)	小型XYZステージスタック、左利き、M-VP-25XAブラケット付きステージ	¥1,909,000
VP-25XA-XYZR (M-VP-25XA-XYZR)	小型XYZステージスタック、右利き、M-VP-25XAブラケット付きステージ	¥1,909,000
VP-25XL-XYZL (M-VP-25XL-XYZL)	小型XYZステージスタック、左利き、M-VP-25XLブラケット付きステージ	¥2,142,000
VP-25XL-XYZR (M-VP-25XL-XYZR)	小型XYZステージスタック、右利き、M-VP-25XLブラケット付きステージ	¥2,142,000
VP-BP	ユニバーサルベースプレート	¥18,500
VP-BC	4つのベースクランプのセット。	¥31,100

### ウルトラライン™ ポジショニングシステム用アリ機構レール

562-RAIL-3.7	長さ: 3.7 in. (94 mm)	¥14,100
561-RAIL-1	長さ: 1 in. (25.4 mm)	¥11,000

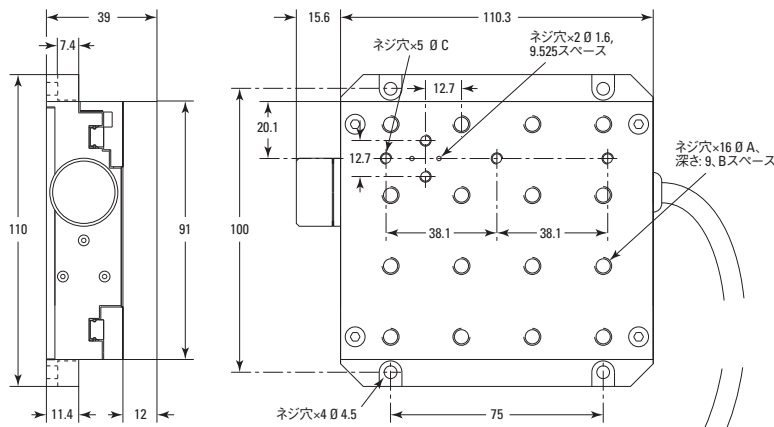
注: XYZスタックは $\pm 50 \mu$ rad XY直交で組み立てられています;  $\pm 100 \mu$ rad およびXY直交。

## 推奨モーションコントローラ

XPS (P571参照)	VP-25XAおよびVP-25XL
ESP301 (P577参照)	VP-25XA専用
SMC100CC (P582参照)	VP-25XA専用

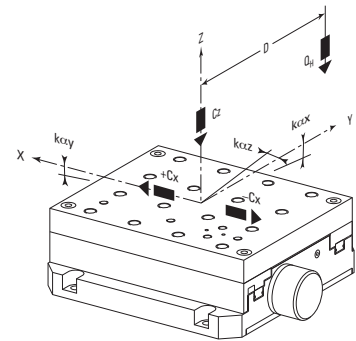
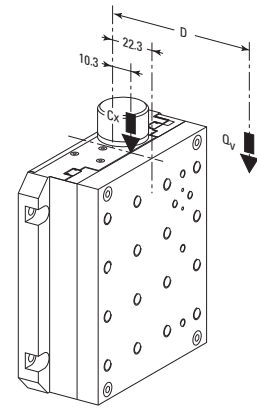
モータケーブル付属

## 寸法



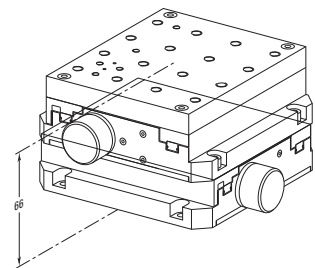
モデル (ミリ仕様)	ネジ A	寸法 B	ネジ C
VP-25X (M-VP-25X)	1/4-20 (M6)	1 (25.4)	8-32 (M4)

図の寸法 単位はミリメートル VP-25XA

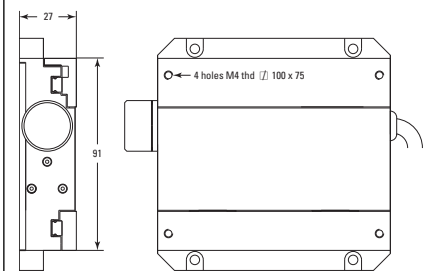


XYステージを構築するためには、下側のステージの上板を取り外す必要があります。ステージの付属品のレンチで上板の4Chc M4x12/100x75ネジを外すと、VP-25Xステージのインターフェースは次のようになります。

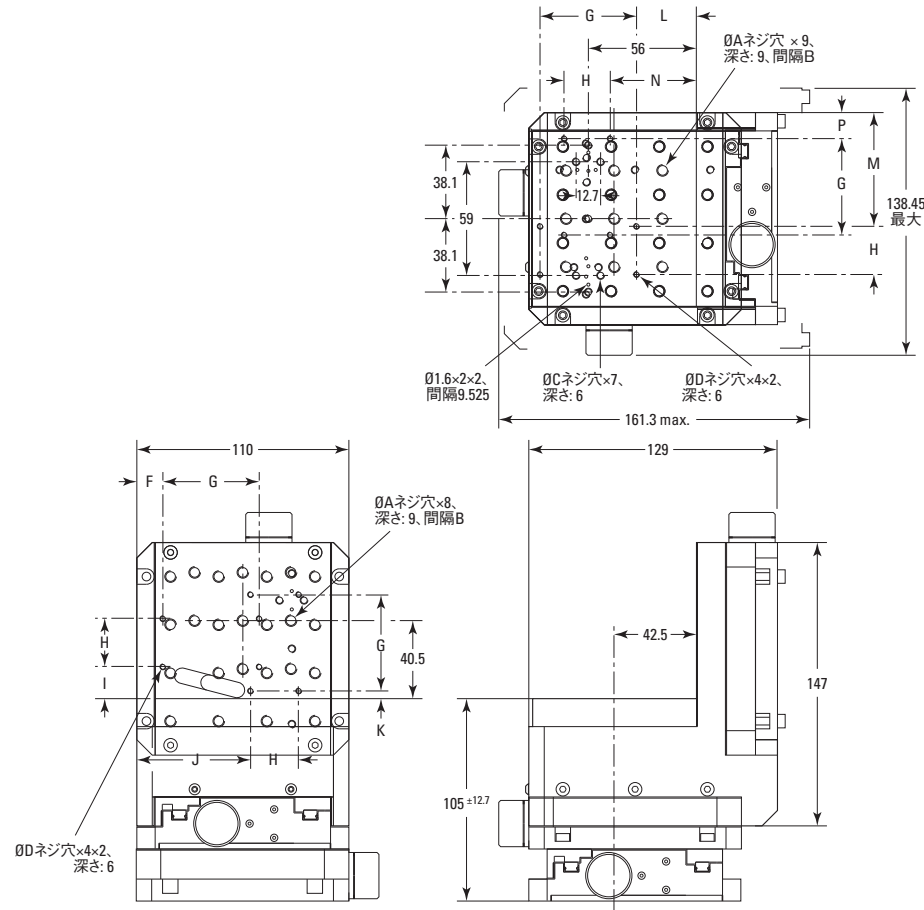
## 組み付けのパターン



注: 寸法の単位はミリメートルです



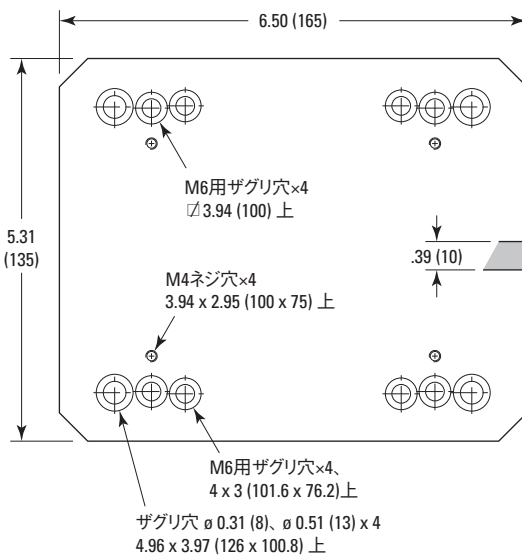
# XYZ Assembly



寸法 (mm) 注: プラケットの寸法はミリタイプのみ適合

A	B	C	D	F	G	H
1/4-20 (M6)	25.4 (25)	8-32 (M4)	4-40 (M3)	13.1 (13.5)	50.8 (50)	25.4 (25)
I	J	K	L	M	N	P
16.3 (16.5)	58.8 (59)	3.6 (4)	30.6 (31)	58.95 (59.15)	43.3 (43.5)	13.25 (13.65)

## VP-BP図面



CAD/CADファイルについては、  
弊社までお問合せください。