

UTSシリーズ スチール製ミッドトラベル直進ステージ

Mid-Travel Steel Linear Stages



- 150 mmまでの移動量に対応する超薄型コンパクト設計
- 剛性と熱安定性に優れたオールスチール製
- DCモータに20,000カウント/回転の回転エンコーダを取り付けたモデルは分解能0.1 μmの厳密な位置コントロールに対応
- 感度と経済性に優れたステッピングモータモデルもラインナップ
- 10⁻⁶ hPaまでの真空仕様



UTSシリーズのすべての直進ステージはオールスチール構造を持ち、リニアボールベアリングスライドが組み込まれています。スチールはアルミニウムのほぼ3倍の剛性を持ちますから、高い評価を得ているILSシリーズとほぼ同等の剛性を保ちながら、はるかにコンパクトで大幅に背の低いパッケージを実現しています。ベアリングと本体、およびキャリッジとリードスクリューもすべてスチール製を採用した均一材質設計であるUTSは、熱応力と熱による曲げ効果が最小限に押さえられています。その結果、他のアルミニウム設計ステージと比較してより安定で均一な性能が得られます。

ダイヤモンド研磨補正されたリードスクリューと、それにマッチングさせた精密ラッピングナットが大きな垂直負荷容量と高度な位置安定性を保証し、滑らかな動作が可能になります。このナットにはバックラッシュ防止と高性能デカップリングシステムが含まれていますから、リードスクリューの偏心誤差によってステージの動作が影響を受けることはありません。NewportのUTSシリーズ直進ステージは、広く使用されているUTMシリーズの特長の多くを受け継ぎ、優れた動作性能をさらに改良された短い薄型パッケージにまとめた製品です。UTSシリーズはUTMステージと同じ最適化されたスチールボディとベアリング、リードスクリューを使用していますが、多くの機械的改良が施されたことに加えてモータ構成が完全に一新されています。

UTS直進ステージは3種類の異なる構成で提供されています。最初のバージョンはDCモータを利用した超高分解能回転エンコーダ（20,000カウント/回転）と精密な原点復帰を可能にするインデックスパルスを用意しており、精密双方向位置決めを必要とするアプリケーションにお奨めできる製品です。厳密な位置コントロールを可能にするために回転エンコーダがリードスクリューに直接取り付けられており、これにより間接的に位置読み取りを行う他の多くのステージに見られるドライブトレイン誤差発生源の大部分が取り除かれます。大きなトルクを持つDCモータが高度の動的速度コントロールを可能にして最高40 mm/sまでの速度を実現しています。モータとリードスクリュー間を11:4の減速ベルトで接続することにより利用可能な出力トルクがさらに大きくなり、サーボ感度も低くなりますから、Newportのすべてのモーションコントローラやドライバを使用して最小0.3 μm刻みでの移動量が可能です。

ステッピングモータバージョンは、要求レベルがそれほど厳しくないアプリケーションに経済性に優れたソリューションを提供します。高度のマイクロステッピング機能を備えたNewportのXPS、ESP301、SMC100PPコントローラと組み合わせてご使用頂ければ、低ノイズ操作と小さい移動量が保証されます。ステッピングモータバージョンはエンコーダを使用せず、コマンド実行したステップ数とマイクロステップ数から位置を割り出します。この目的のためにステッピングモータは独自の高ねじり剛性ペローカップリングを介してリードスクリューに直接取り付けられており、中間にギアやベルトドライブが存在しません。ステッピングモータは出力トルクが大きいのでステップ欠損の危険は殆どなく、コマンドとして送信したマイクロステップとステージの実際の動作の間に優れたリニアリティが成立して最適な動作感度が得られます。真空アプリケーション用として、これよりもやや大型のステッピングモータを装備した第三のバージョンが用意されています。このモータが真空での使用に適することはローレンスリバモア国立研究所によって確認されています。

UTSステージでXYステージを構成する場合はM-CAP-M41キャップスクリューを使用してください。同じネジを使用してUTSステージをカスタムマウント表面へ直接固定することも可能です（キャリッジのスルーホールを通してアクセスします）。UTSステージを光学ベンチへ取り付けするにはベースプレートM-PBN12を使用します。

設計仕様

基本材料	スレンレススチール
ベアリング	リニアボールベアリング
駆動方法	精密研磨バックラッシュ補正リードスクリュー、デカップリングナット付
フィードバック	CC: スクリューにマウントしたロータリーエンコーダ、分解能0.1 μ mPP、PPV6: フィードバックなし
リミットスイッチ	光学検出
原点	光学式、移動範囲中央 UTS-CCの再現性代表値1 μ m、UTS-PPおよびUTS-PPV6の再現性代表値5 μ m
モータ	DCサーボ、マイクロステッパ
ケーブル長さ	3 m (付属)

仕様

	DC ブラシ (CC)			ステッパ (PP, PPV6)		
	50	100	150	50	100	150
移動量 (mm)	50	100	150	50	100	150
最小移動量、直線 (μ m)		0.3			0.3	
一方向再現性、保証値 ¹⁾ (μ m)		1			1	
双方向再現性、保証値 ¹⁾ (μ m)		4 or \pm 2			6 or \pm 3	
軸上精度、保証値 ¹⁾ (μ m)	4.5または \pm 2.25	5.5または \pm 2.75	6.5または \pm 3.25	6または \pm 3	7または \pm 3.5	8または \pm 4
最大速度 (mm/s)		40 ²⁾			20 ³⁾	
ピッチ、保証値 ¹⁾ (μ rad) ⁴⁾	85または \pm 42.5	110または \pm 55	140または \pm 70	85または \pm 42.5	110または \pm 55	140または \pm 70
ヨー、保証値 ¹⁾ (μ rad) ⁴⁾	50または \pm 25	70または \pm 35	90または \pm 45	50または \pm 25	70 または \pm 35	90または \pm 45
MTBF	5 kg負荷で20,000時間および30%デューティ					
自重 (kg)	2.8	3.2	3.7	2.9	3.3	3.8

¹⁾ 仕様に記載されたピークtoピークの保証値、又は \pm 保証値の半分を示しています。保証値を約2倍した標準仕様については、P1386を参照してください。

²⁾ 1軸当たり1 kgを超える荷重の場合、最大速度は20 mm/s以下になります

³⁾ SMC100PPを使用した場合は、10 mm/s (UTS-PPV6使用時)、4 mm/s (UTS-PPV6使用時)

⁴⁾ 秒単位を求めるには、 μ radを4.8で割ります。

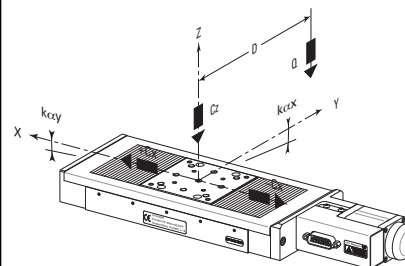
仕様について詳しくはP1388の説明を参照してください。

発注のご案内

モデル	内容	Price
UTS50CC	ミッドレンジトラベル直進ステージ、移動量50 mm、DCモータ	¥462,000
UTS50PP	ミッドレンジトラベル直進ステージ、移動量50 mm、ステッピングモータ	¥390,000
UTS50PPV6	ミッドレンジトラベル直進ステージ、移動量50 mm、真空仕様	¥538,000
UTS100CC	ミッドレンジトラベル直進ステージ、移動量100 mm、DCモータ	¥495,000
UTS100PP	ミッドレンジトラベル直進ステージ、移動量100 mm、ステッピングモータ	¥432,000
UTS100PPV6	ミッドレンジトラベル直進ステージ、移動量100 mm、真空仕様	¥590,000
UTS150CC	ミッドレンジトラベル直進ステージ、移動量150 mm、DCモータ	¥537,000
UTS150PP	ミッドレンジトラベル直進ステージ、移動量150 mm、ステッピングモータ	¥474,000
UTS150PPV6	ミッドレンジトラベル直進ステージ、移動量150 mm、真空仕様	¥647,000
UTS-TP	インチ穴付き	¥15,800
M-PBN12	UTSステージ用ベースプレート	¥13,200
M-CAP-M41	XYアセンブリ用キャプティブスクリュー4本セット	¥3,700
EQ100-S	直角ブラケット UTS50	¥81,100
EQ100-L	直角ブラケット UTS100 とUTS150	¥86,500

荷重特性と剛性

Cz、垂直中心耐荷重	200 N
+Cx、軸荷重	50 N
-Cx、逆方向軸荷重	10 N
K _{CX} 、ロール方向剛性	10 μ rad/Nm
K _{CY} 、ピッチ方向剛性	15 μ rad/Nm
K _{CZ} 、ヨー方向剛性	15 μ rad/Nm
Q、偏心荷重	Q Cz/(1+D/50)
D、カンチレバー距離 (mm)	



ステッピングモータを装着したUTS50PPステージ



UTS150CCとUTS50CC各1台で構成したXYアセンブリ例



垂直マウントにはEQ100シリーズ直角ブラケットを使用します。

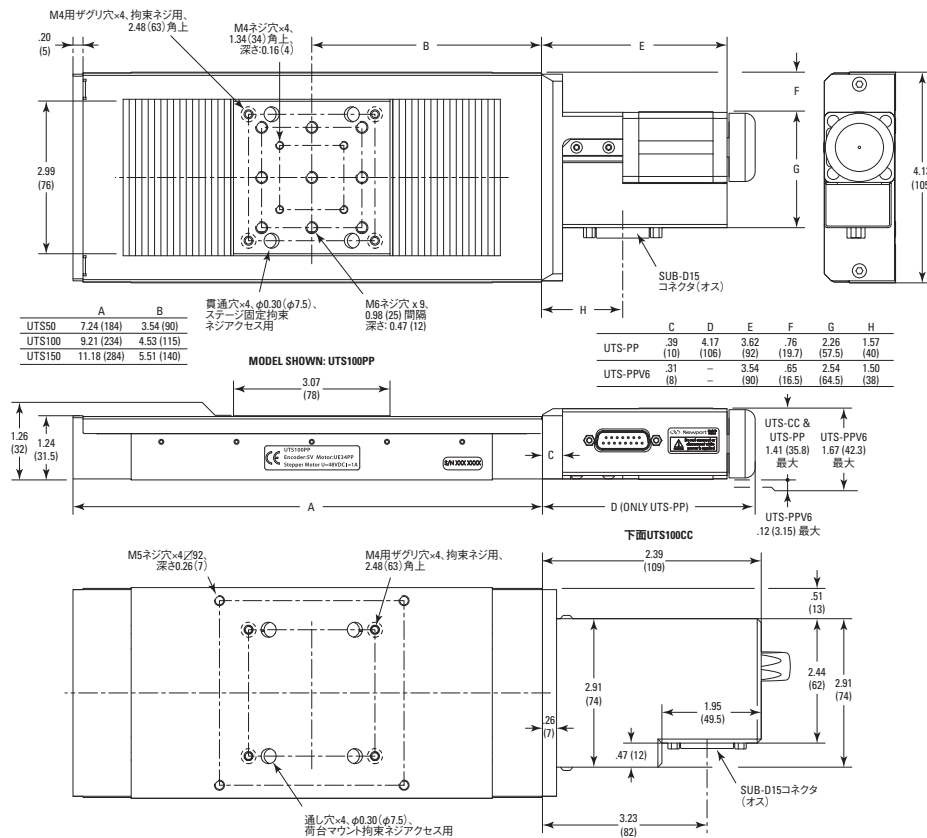
推奨モーション コントローラ/ドライバ:

XPS (P571参照)	
ESP301 (P577参照)	
SMC100CC (P582参照)	UTSCC専用
SMC100PP (P582参照)	UTSPPとUTSPPV6専用

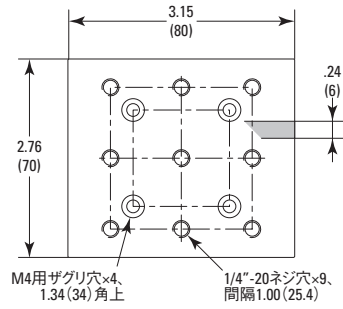
モータケーブルはステージに付属

寸法

Model UTS100PP



Model UTS-TP

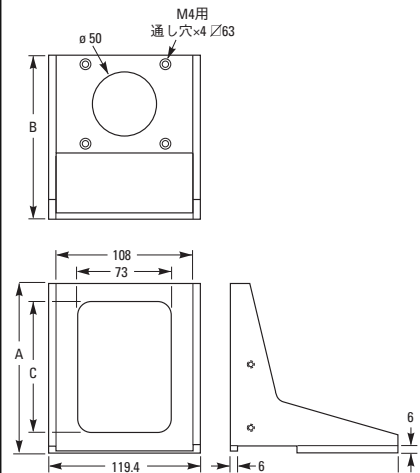


寸法 (mm)

モデル	A	B	C
EQ100-S	135	130.5	105
EQ100-L	215	144	174

注: EQ100にはBR4ブライドルが4個付属します

EQ100シリーズ



CAD CADファイルについては、弊社までお問合せください。