

MTMシリーズ スチール製ロングトラベル直進ステージ

Long-Travel Steel Linear Stages



MTMシリーズの直進ステージはオールスチール製で、剛性と熱安定性が高く、薄型設計です。移動量が250 mmまでの用途に適し、耐荷重は最大100 kgで、軸耐荷重は最大200 Nです。

耐久性のあるリニアモーションを可能にするため、一列ベアリングの向かい合った面は工具用スチールを精密研磨して作られています。ダイヤモンド補正のリードスクリューと、それにマッチした精密ラップ仕上げのナットにより、滑らかなモーションが得られます。ナットには、予荷重をかけたバックラッシュ防止機構と、リードスクリューの偏心エラーがステージの動きに影響を及ぼすのを防ぐ洗練された隔離システムを採用しています。

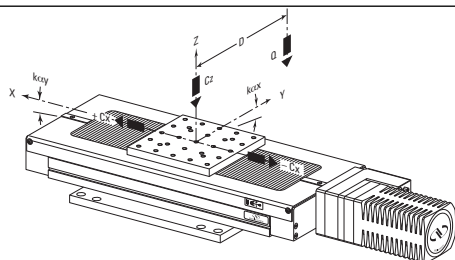
すべてのMTMステージには、センターホームポジション・スイッチが付いています。このスイッチは、原点の位置を正確に決定するためにエンコーダからのインデックスパルス信号によって補正されます。ホームポジションは、ステージ本体の外部スイッチ切り替えにより、どちらか一方の端に設定することもできます。

設計仕様

基材	ステンレススチール
ベアリング	リニア・ボールベアリング
駆動方法	バックラッシュ補正リードスクリュー
フィードバックCC	PP, PE : 2,000ポイント/回転のインデックスパルス式ロータリーエンコーダ、インデックスパルス式ロータリーエンコーダ
リミットスイッチ	機械式
原点	中央。外部スイッチ切り替えにより、左端または右端に設定することも可能。
ケーブル長さ	3mの付属ケーブル

荷重特性と硬性

Cz、ベアリングの通常の中心耐荷重	1000 N
-Cx、X軸の実耐荷重	200 N (PE1, PE.1, PP.1) 150 N (PP1, CC.1) 100 N (CC1)
$k_{\alpha x}$ 、角剛性 (ロール)	50 N
$k_{\alpha y}$ 、角剛性 (ピッチ)	5 $\mu\text{rad}/\text{Nm}$
Q、中心から離れた負荷	10 $\mu\text{rad}/\text{Nm}$
D 中心からの距離 (mm)	$QCz / (1 + D/100)$
D キャリッジ中心から負荷までの距離	



- オールスチール製で剛性と熱安定性が高く、薄型設計
- 精密研磨したリードスクリューにより最大200Nの軸荷重が可能
- 分解能0.1 μm のギア回転による高い位置安定性
- 真空仕様モデルは最大 10^{-6} hPA

モータ駆動バージョン

ステッピングモータで駆動するステージには次の4つの種類があります。

2種類のミニステップドライブ・ステージ：分解能はそれぞれ1 μm (PP1)と0.1 μm (PP1)です。これらのステージは、高速ポジショニング、およびエンコーダのカウント駆動モードで1/10ステップからスムーズな移動が可能です。さらにスムーズな低速ポジショニングが必要な場合は、EPSシリーズのコントローラを使用して250倍までのマイクロステップが可能です。

2種類のフルステップドライブ・ステージ：分解能はそれぞれ1 μm (PE1)と0.1 μm (PE.1)です。これらのステージは、主として電源を切ったときにポジションをステージの分解能以内に維持する必要があるケース（たとえば真空中で使用する場合など）を対象として設計されています。

2種類のDCモータドライブステージ：分解能はそれぞれ1 μm (CC1)と0.1 μm (CC.1)です。これらのステージは速度の安定性を高めるタコメータを内蔵しております。

仕様

モデル	MTM (M-MTM)	
	PP1, PE1, CC1	PP1, PE.1, CC.1
移動量 (mm)	100, 150, 200, 250	
最小移動量 (μm)	1	0.3
一方向再現性、保証値 ¹⁾ (μm)	1.5	
双方向再現性、保証値 ¹⁾ (μm)	3.0 or ± 1.5	3.5 or ± 1.75
軸上精度、保証値 ¹⁾ (μm)	5 or ± 2.5	5 or ± 2.5
最大速度 (mm/s)	40 ³⁾ (CC1), 20 (PP1), 2 ⁴⁾ (PE1)	4 (CC.1), 2 (PP.1), 0.2 ⁴⁾ (PE.1)
ピッチ、保証値 ^{1,2)} (μrad) ⁵⁾	40 or ± 20	40 or ± 20
ヨ一、保証値 ^{1,2)} (μrad) ⁵⁾	35 or ± 17.5	35 or ± 17.5
自重 [lb (kg)]	MTM100CC1 (M-MTM100CC1): 22 (10), MTM150CC1 (M-MTM150CC1): 25.4 (11.5), MTM200CC1 (M-MTM200CC1): 28.7 (13), MTM250CC1 (M-MTM250CC1): 32 (14.5)	

¹⁾ 仕様に記載されたピークtoピークの保証値、又は \pm 保証値の半分を示しています。保証値を約2倍した標準仕様については、P1386を参照してください。

²⁾ 移動量100 mm

³⁾ 最大Cxの垂直使用20 mm/s

⁴⁾ V6バージョンにおいては、最大速度は2分の1になります

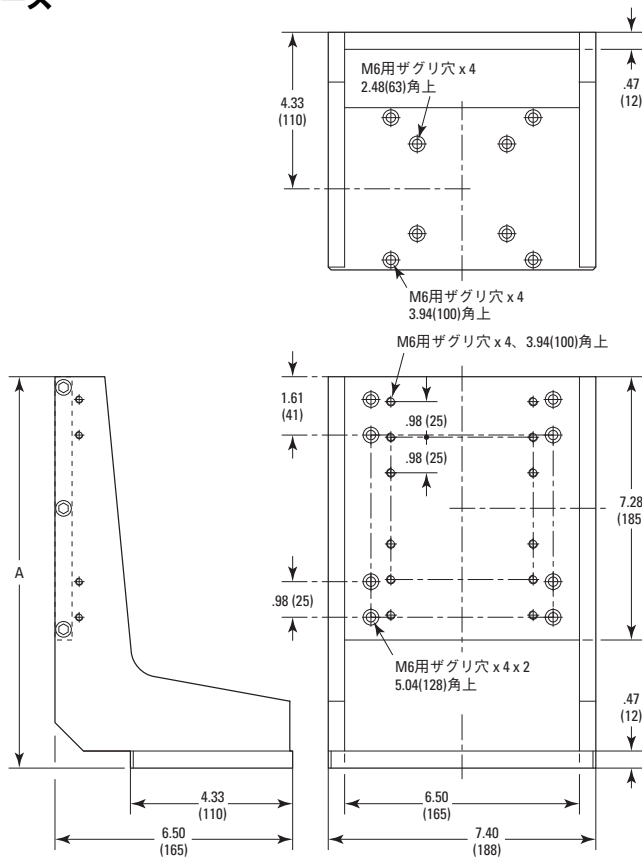
⁵⁾ 秒単位を求めるには、 μrad を4.8で割ります。

仕様について詳しくはP1388のを参照してください。

発注のご案内

モデル (ミリ仕様)	内容	Price
MTM100CC.1 (M-MTM100CC.1)	100 mm 移動量、DCモーター、0.1 μm Res.、1/4-20	¥969,000
MTM100CC1 (M-MTM100CC1)	100 mm 移動量、DCモーター、1.0 μm Res.、1/4-20	¥869,000
MTM100PE.1 (M-MTM100PE.1)	100 mm 移動量、フルステップ、0.1 μm Res.、1/4-20	¥1,005,000
MTM100PE1 (M-MTM100PE1)	100 mm 移動量、フルステップ、1.0 μm Res.、1/4-20	¥944,000
MTM100PP.1 (M-MTM100PP.1)	100 mm 移動量、マイクロステップ、0.1 μm Res.、1/4-20	¥925,000
MTM100PP1 (M-MTM100PP1)	100 mm 移動量、マイクロステップ、.0 μm Res.、1/4-20	¥868,000
MTM150CC.1 (M-MTM150CC.1)	150 mm 移動量、DCモーター、0.1 μm Res.、1/4-20	¥1,002,000
MTM150CC1 (M-MTM150CC1)	150 mm 移動量、DCモーター、1.0 μm Res.、1/4-20	¥898,000
MTM150PE.1 (M-MTM150PE.1)	150 mm 移動量、フルステップ、0.1 μm Res.、1/4-20	¥1,045,000
MTM150PE1 (M-MTM150PE1)	50 mm 移動量、フルステップ、1.0 μm Res.、1/4-20	¥992,000
MTM150PP.1 (M-MTM150PP.1)	150 mm 移動量、マイクロステップ、0.1 μm Res.、1/4-20	¥954,000
MTM150PP1 (M-MTM150PP1)	150 mm 移動量、マイクロステップ、1.0 μm Res.、1/4-20	¥897,000
MTM200CC.1 (M-MTM200CC.1)	200 mm 移動量、DCモーター、0.1 μm Res.、1/4-20	¥1,065,000
MTM200CC1 (M-MTM200CC1)	200 mm 移動量、DCモーター、1.0 μm Res.、1/4-20	¥951,000
MTM200PE.1 (M-MTM200PE.1)	200 mm 移動量、フルステップ、0.1 μm Res.、1/4-20	¥1,694,000
MTM200PE1 (M-MTM200PE1)	200 mm 移動量、フルステップ、1.0 μm Res.、1/4-20	¥1,024,000
MTM200PP.1 (M-MTM200PP.1)	200 mm 移動量、マイクロステップ、0.1 μm Res.、1/4-20	¥1,012,000
MTM200PP1 (M-MTM200PP1)	200 mm 移動量、マイクロステップ、1.0 μm Res.、1/4-20	¥949,000
MTM250CC.1 (M-MTM250CC.1)	250 mm 移動量、DCモーター、0.1 μm Res.、1/4-20	¥1,115,000
MTM250CC1 (M-MTM250CC1)	250 mm 移動量、DCモーター、1.0 μm Res.、1/4-20	¥1,031,000
MTM250PE.1 (M-MTM250PE.1)	250 mm 移動量、フルステップ、0.1 μm Res.、1/4-20	¥1,158,000
MTM250PE1 (M-MTM250PE1)	250 mm 移動量、フルステップ、1.0 μm Res.、1/4-20	¥1,103,000
MTM250PP.1 (M-MTM250PP.1)	250 mm 移動量、マイクロステップ、0.1 μm Res.、1/4-20	¥1,084,000
MTM250PP1 (M-MTM250PP1)	250 mm 移動量、マイクロステップ、1.0 μm Res.、1/4-20	¥1,027,000
EQ160-L	直角ブラケット MTM200/250	¥99,800
EQ160-S	直角ブラケット MTM100/150	¥94,400
M-CAP-M61	拘束ねじ MTM マウント	¥4,100

EQ160シリーズ



推奨モーション コントローラ／ドライバー

XPS (P571参照)

ESP300 (P582参照)

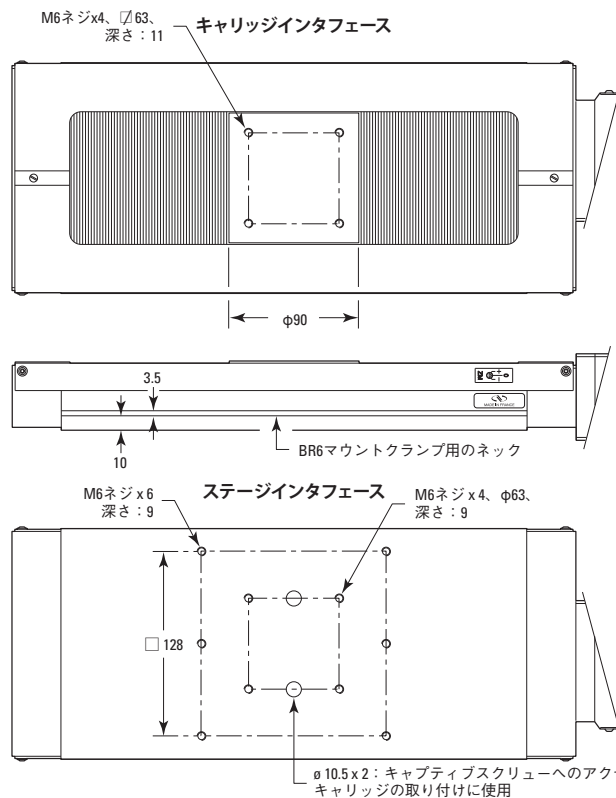
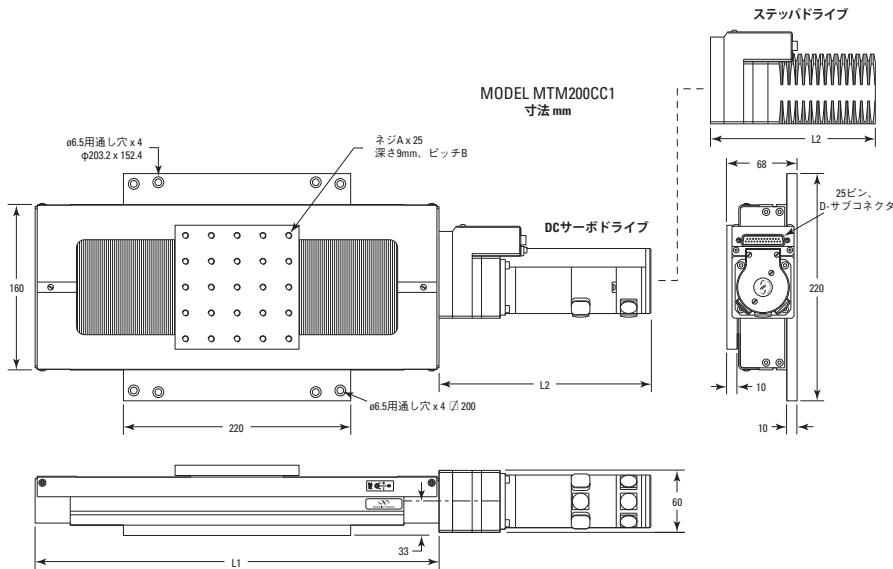
SMC100CC (P582参照)	MTMCC.1バージョン
SMC100PP (P582参照)	MTMPE1、MTMPE.1と MTMPP.1のみ。 最大速度は2.5分の1に なります

モータケーブル付属

寸法 (mm)

モデル	A
EQ160-S	275
EQ160-L	325

寸法



組み付けのパターン

MTMシリーズのステージは、オプションのキャプティブスクリュー (M-CAPM61) を利用してMTMシリーズまたはNewportの他のステージと簡単に重ね合わせることができます。ここでは、組み付けのパターンを示します。これらのインタフェースを使用するには、ステージの上板と下板を取り外す必要があります。正確な直交性 (<50 rad) を必要とする組み付けについては、弊社までお問い合わせください。

モデル (ミリ仕様)	ネジ 寸法 (mm)			
	A	B		
MTM (M-MTM)	1/4-20 (M6)	25.4 (25)		
移動量	100	150	200	250
L1	290	340	391	442

MTM (M-MTM) (MTM-M)	L2
PP1	159.6
PR.1	181.6
PE1	142.5
PE.1	220.6
CC1	205
CC.1	241.1

アクセサリ



垂直マウントにはEQ160シリーズの直角ブラケットをご使用ください

CAD CADファイルについては、
弊社までお問合せください。