

MFAシリーズ ミニ直進ステージ

Miniature Linear Stages



- 低価格かつコンパクトで25 mmの移動量を実現
- 耐荷重と剛性に優れたステンレス製
- 2本の直線状精密研磨ボールベアリングにより、非常になめらかで高精度の直進移動を実現
- 高分解能のエンコーダフィードバックにより、100 nmの感度で非常になめらかな位置決めが可能
- 10⁻⁶ hPaまでの真空対応モデルあり



スペースの限られた箇所やコンパクトな多軸組み合わせのために設計されたMFAシリーズの直進ステージは低価格の電動ユニットにて高分解能の1軸位置決めを行います。本ステージの代表的な応用分野は、光ファイバのアライメント、レーザーダイオード研究、バイオ・医療応用や検査です。

MFA直進ステージには2種類ございます。MFA-CCには、ギアボックス付きのミニDCモータと高分解能（2,048カウント/1回転）のロータリーエンコーダが用いられています。高分解能の位置フィードバックと摩擦の少ない機械設計により、100nmの感度で非常になめらかな動きが実現されます。DCモータは最適出力トルクを供給します。最適出力トルクにより、高い信頼性と小さいバックラッシュで、より高速の動きを可能にする低い減速比のギアを利用できます。このため、高いダイナミックレンジで繰り返し再現性良く微小な最小移動量が必要な用途で、MFA-CCをご推奨いたします。ステッピングモータが採用されたMFA-PPは要求仕様が厳しくない用途向けの低価格モデルです。

設計仕様

基材	ステンレススチール
ベアリング	2本の直線ボールベアリング
駆動機構	送りネジ（バックラッシュ補正あり）
フィードバック	MFA-CC: モータ搭載のロータリーエンコーダ利用 (2,048 カウント/1回転) MFA-PP: なし
リミットスイッチ	機械式スイッチ
原点	ホームングによるモータ側のリミットを利用、 再現性<5 μm (代表値)
ケーブル長さ (m)	1.5 (付属)
真空仕様	DCモータ型で10 ⁻⁶ hPaまでの真空対応モデルあり。 (MFA-CCV6) 最大負荷、速度および加速度は半分になります

移動限界のリミットスイッチにより、限界を超えた移動事故によるベアリングの損傷を防止します。

MFAステージは、オールスチール製構造でアルミニウム・デザインステージと比較しても低い熱膨張で高い剛性を提供しており、コンパクトなステージに仕上げられております。MFA直進ステージの滑らかな動作は、ステージ構造物として直接組み込まれたNewport独自の2列直線ボールベアリングのデザインによって実現されています。一般的なベアリングを使う他のステージと比較して、MFA直進ステージは、少ないピッチング/ヨーイングエラーでより高い耐荷重と剛性を提供します。

さらにこの製品は、XY配置とベースマウントに組み付けるために4つのザグリ穴が設けられています。そして、本体側面の2つのM3ネジはZ軸としてステージを垂直に組み付ける場合利用可能です。

仕様

	MFA-PPとMFA-PPD	MFA-CC
移動量 [in. (mm)]	1 (25)	
最小移動量 (μm)	0.1	0.1
一方向再現性 (保証値) ¹ (μm)	0.5	0.3
双方向再現性 (保証値) ^{1,2} (μm)	2.5 or ±1.25	2 or ±1
軸上精度 (保証値) ¹ (μm)	8 or ±4	
最高速度 (mm/s)	0.3 (MFA-PP) 1.0 (MFA-PPD)	2.5
ピッチ (保証値) ¹ (μrad) ³	200 or ±100	
ヨー (保証値) ¹ (μrad) ³	100 or ±50	
MTBF	10,000h 負荷1kgで20%負荷サイクル	
自重 [lb (kg)]	1.3 (0.6)	1.3 (0.6)

¹ 仕様に記載されたピークtoピークの保証値、又は±保証値の半分を示しています。保証値を約2倍した標準仕様については、P1386を参照してください。

² バックラッシュ補正後

³ 秒単位を求めるには、μradを4.8で割ります。

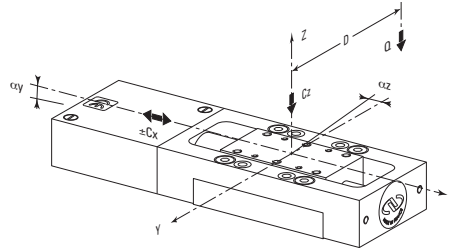
仕様の詳細はP1399を参照してください。

発注のご案内

モデル	内容	Price
MFA-CC	ミニ直進ステージ (DCモータ型)	¥215,000
MFA-PP	ミニ直進ステージ (ステッピングモータ型)、9ピン mini-DINコネクタ (NSC200専用)	¥189,000
MFA-PPD	ミニ直進ステージ (ステッピングモータ型)、25-pin D-サブコネクタ (SMC100PP, ESP301およびXPS専用)	¥196,000
MFA-CCV6	ミニ直進ステージ (DCモータ型、10 ⁻⁶ hPa真空対応)	¥320,000
MFA-BK	汎用上面プレート (XZならびXYZ取り付け用)	¥11,700
MFA-TP	上面プレート (インチ仕様)	¥12,100
M-MFA-TP	上面プレート (ミリ仕様)	¥12,100
MFA-BP	汎用ベースプレート	¥10,400

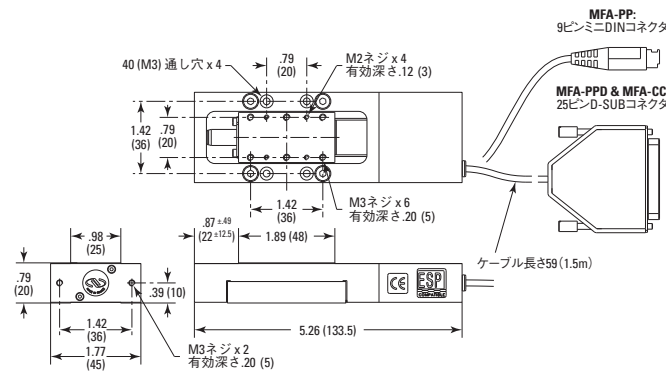
荷重特性と剛性

Cz、通常耐荷重	50 N
-Cx、+Cx、軸受け荷重	10 N
kαx、回転の剛性 (ローラ)	60 μrad/Nm
kαy、回転の剛性 (ピッチ)	10 μrad/Nm
Q、中心から離れた負荷	QCz / (1 + D/20)
D 中心からの距離 (mm)	

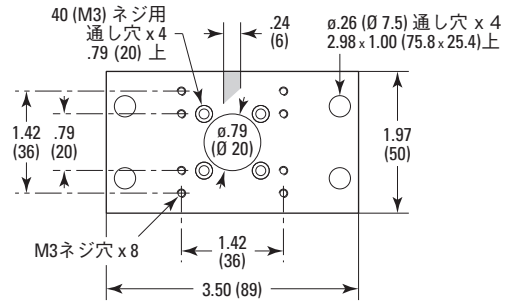


寸法

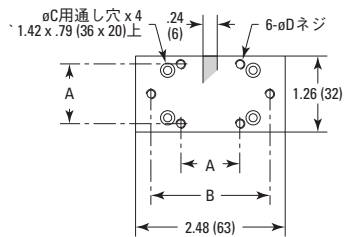
MFA-CCおよびMF-PP



MFA-BP

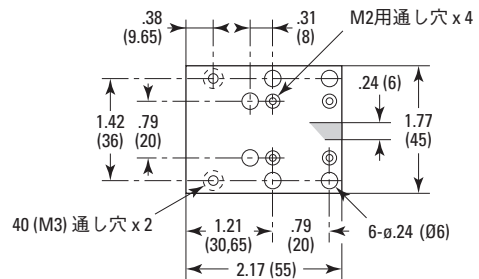


MFA-TP



	寸法 [in. (mm)]		ネジ	
	A	B	C	D
MFA-TP	1.00 (25.4)	2.00 (50.8)	4-40	8-32
M-MFA-TP	.98 (25.0)	1.97 (50.0)	M3	M4

MFA-BK

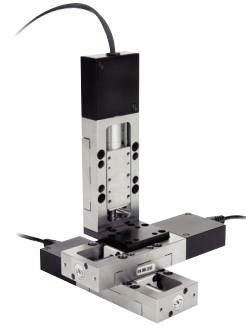


推奨されるモーション コントローラ・ドライバ

XPS (P571参照)	MFA-PPを除く
ESP301 (P577参照)	MFA-PPを除く
SMC100CC (P582参照)	MFA-PPとMFA-PPD
SMC100PP (P582参照)	MFA-PPD専用
NSC200 (P579参照)	MFA-PP専用
CONEX-CC (P589参照)	CONEX-MFACCに付属

モーターケーブルは付属

組み合わせの例



XYZ配置のMFAステージ

CAD CADファイルについては、
弊社までお問合せください。