

## GTS シリーズ 高精度直進ステージ High-Precision Linear Stages



- 静粛性に非常に優れたアンチクリープ・クロスローラベアリングが、リップルフリー動作とケーシング移動が起こらない卓越した軌道精度を保証
- 50 nm分解能を持つリニアエンコーダを内蔵することで高い感度と高度の再現性を持つ正確な動作が可能
- 極低摩擦ボールスクリューが駆動することで、スティックスリップ効果の抑制と100 nm刻みでの動作が可能



GTS高精度直進ステージは、高い感度と卓越した軌道精度をコンパクトで堅牢、かつコスト効率の良いパッケージとしてまとめた製品です。表面スキニング、試験と校正、光学部品のアラインメントと取り付け、高精度光学遅延ラインなどのアプリケーションに優れた高性能ソリューションを提供します。

GTSステージは、長期的な強度と安定性保持のために残留応力を解放した7075アルミニウムから機械加工されています。ステージの重要な役割を果たす表面はすべて厳密な温度管理の下で何段階かのステップに分けて機械加工と精密研磨が施され、さらに厳格な品質検査が行われます。GTS本体は高度な非対象性を持つように設計されており、計算された負荷を予め与えておくことによって、変化する温度環境下であってもばらつきのない結果を与えると共に、取り付け面が非理想的であってもその影響を受けません。特に薄型に設計されて適合性に優れたキャリッジは様々な負荷条件（たとえばXY構成や垂直方向への高負荷容量）に対応できるように最適化されています。

非常に正確な軌道コントロールを実現するために、GTSステージはこのクラス最高の耐クリープ特性を持つクロスローラベアリングのマッチングペアを使用しています。このタイプのベアリングには循環動作する要素がなく、卓越したリップルフリー動作を行いますからスキニングや検査システムなどの厳しい要求にも十分対応が可能です。さらに、直進ベアリング製品で起こる可能性のあるベアリングケーシングの移動も本製品ではギア付きリターナが防止してくれます。

精密研磨されて予荷重された低摩擦ボールスクリューと高トルクDCモータを組み合わせることで、スティックスリップ効果を排除して極めて滑らかな動作を行い、100 nmステップでのインクリメント駆動が可能です。GTSステージはタコメータを使用するフィードバックループなしにすべてのステージ動作ができるように設計されており、広く使用されているESP301、SMC100CCおよびXPSコントローラを含む数多くのコ



GTS150、GTS70直進ステージとURS100回転ステージの代表的アセンブリ

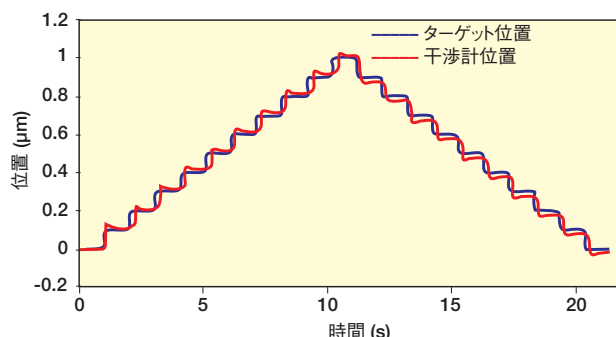
ントローラに適合します。他のダイレクトドライブ技術と比較して、GTSステージは、負荷25Nまでの垂直移動アプリケーションにも複雑なカウンターバランス装置を必要とせずに適用できるのが特徴です。マニュアル調節が必要な場合にはモータの端に設けられているノブを使用します。

ステージ中央部に取り付けられた光学スケールが分解能50 nmの精密位置情報をフィードバックしますから、ドライブトレインによってモーション誤差が誘起されることはありません。固定読み出しヘッドを持つ省スペース設計に加えて、ステージ内部に移動するケーブル配線を持たないこともGTSステージの堅牢性と信頼性を良く表しており、MTBFは20,000時間に達します。

GTSステージは、GTS30V垂直ステージ、XMシリーズ超精密直進ステージ、URSおよびRGV100BL回転ステージ、VP-25X精密コンパクト直進ステージ、およびVP-5ZA垂直リフトステージに対して互換性があります。垂直取り付けブラケットを必要とするアプリケーションについては、弊社へご相談ください。

### 1 $\mu$ mレベルの精度が必要ですか？

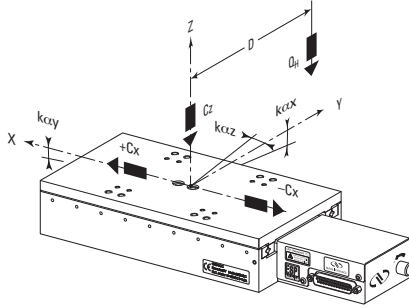
重要な位置決めアプリケーションのために、ミクロンレベルでの位置決め校正を必要とされるお客様は、是非弊社へご相談ください。ご要望に応じてNewportがエレクトロニクスを駆使した補償ルーチンの作成と実装および検証までを承ります。これによりXPS高性能モーションコントロールシステムと組み合わせて使用する場合のGTS70ステージの絶対位置精度を1 $\mu$ mレベルまで、GTS150ステージならば1.5  $\mu$ mレベルまで向上させることが可能です。同時に、校正証明書と実測された誤差マップも添付されます。



GTSステージは優れた信頼性と安定性で100 nm動作感度を実現します。

## 設計仕様

基材	高強度7075アルミニウム
ベアリング	アンチクリープ・クロスローベアリング
駆動メカニズム	バックラッシュのない研磨ボールスクリュー、直径8 mm
フィードバック	スチール製リニアスケール、信号周期20 μm、 分解能0.05 μm、RS422差動出力
リミットスイッチ	光学検出
原点	光学検出、移動範囲の中心、機械的ゼロ信号を含む
モータ	DCサーボモータUE34CC
ケーブル (m)	3

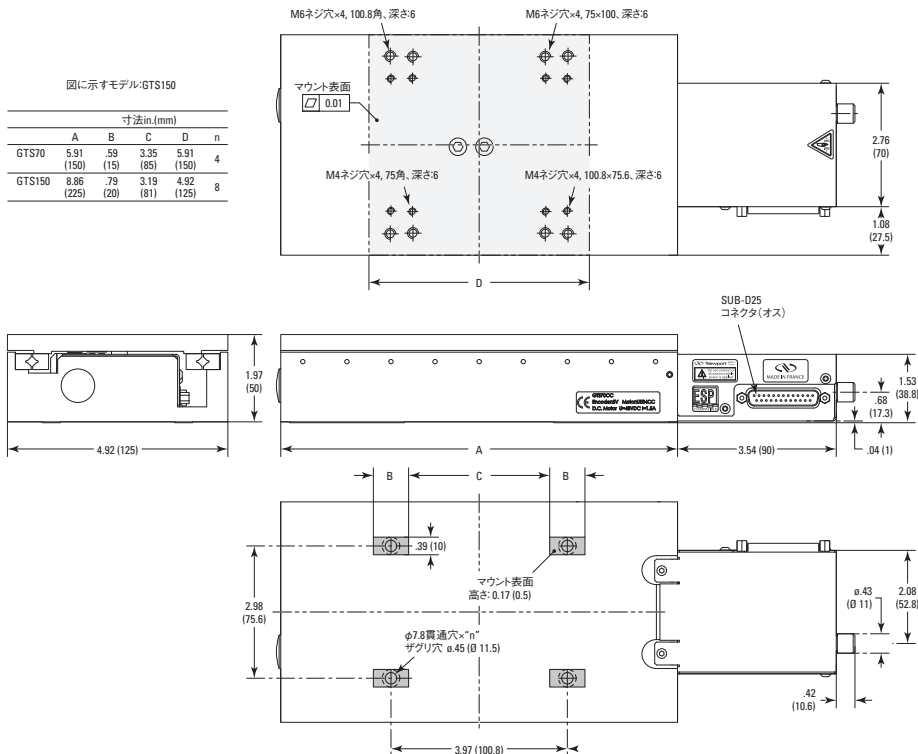


## 負荷特性と剛性

モデル	GTS70	GTS150
Cz、通常の中心耐荷重	100 N	100 N
-Cx、+Cx、軸耐荷重	25 N	20 N
Kcx、ロール方向コンプライアンス	10 μrad/Nm	5 μrad/Nm
Kcy、ピッチ方向コンプライアンス	10 μrad/Nm	5 μrad/Nm
Kcz、ヨー方向コンプライアンス	10 μrad/Nm	5 μrad/Nm
Q、中心から離れた荷重Q Cz/(1+D/100)	Q Cz/(1+D/100)	Q Cz/(1+D/100)

Dはカンチレバー距離 (mm)

## 寸法



## 仕様

モデル	GTS70	GTS150
移動量 (mm)	70	150
最小移動量 (μm)	0.1	0.1
一方方向再現性、保証値 <sup>1</sup> (μm)	0.15	0.15
双方方向再現性、保証値 <sup>1</sup> (μm)	0.2または±0.1	0.2または±0.1
軸上精度、保証値 <sup>1</sup> (μm)	2または±1	2または±1
最大速度 (mm/s)	50	50
真直度、平面度保証値 <sup>1,2</sup> (μm)	1または±0.5	2または±1
ピッチ、保証値 <sup>1,2</sup> (μrad) <sup>3</sup>	40または±20	80または±40
ヨー、保証値 <sup>1,2</sup> (μrad) <sup>3</sup>	40または±20	40または±20
MTBF (h)	20,000	20,000
自重 (kg)	2.7	3.6

- 仕様に記載されたピークtoピークの保証値、又は±保証値の半分を示しています。保証値を約2倍した標準仕様については、P1386を参照してください。
  - 移動範囲の中央部80%
  - 秒単位を求めるときは、μradを4.8で割ります。
- 仕様について詳しくはP1388の説明を参照してください。

## 発注のご案内

モデル	内容	Price
GTS70	高精度直進ステージ、移動量70 mm、GTSシリーズ	¥826,000
GTS150	高精度直進ステージ、移動量150 mm、GTSシリーズ	¥911,000

## 推奨モーションコントローラ

XPS、P571参照
ESP301、P577参照
SMC100CC、P582参照

駆動ケーブル付属

CAD CADファイルについては、  
弊社までお問合せください。