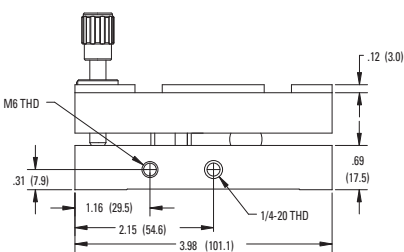
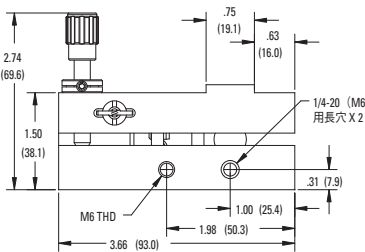
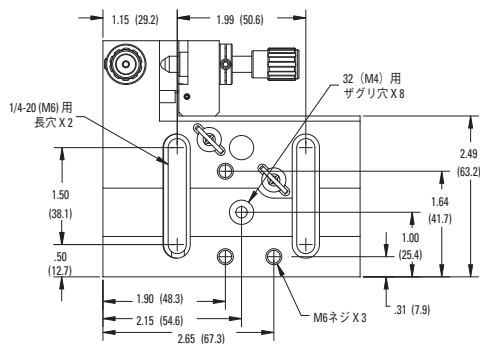


F-91TS



寸法 [(mm)]		
モデル	A	B
F-915T	3.67 (93.2)	1.60 (40.6)
F-916T	4.17 (105.9)	1.60 (40.6)
F-91-C1-T	3.43 (87.1)	1.23 (31.2)

CAD CADファイルについては、弊社までお問合せください。

光ファイバポジショナ Fiber Optic Positioners



FP-1A

- 3軸または5軸の精密位置決め、ベアファイバ、偏波面保存ファイバ、および、コネクタ付ファイバに対応
- 滑らかで高分解能の100ピッチ/インチ調整がX、Y、 θ_x 、 θ_y 軸で可能でZ軸は80ピッチ/インチでアライメント可能
- 六角レンチを使用して大きな径で調整できるノブにより感度が向上
- 確実なアライメントをするために影響をおよぼさない固定方法
- 交換可能なファイバホルダを多品種用意

FPシリーズファイバポジショナはベアファイバコネクタ付、偏波面保存ファイバ用の高精度な位置決めを実現でき、5軸または3軸調整モデルをご用意しております。六角レンチでの調整が可能なノブを採用し、100ピッチ/インチ調整できるように向上させております。

モデルFP-1AおよびFP-2Aポジショナはベアファイバに対応しています。FPR-1AおよびFPR-2Aは、これに偏波面保存ベアファイバの方向決めを行うための目盛り付回転チャックを加えたものです。また、FPR1-C1AおよびFPR2-C1Aは、コネクタ付ファイバを保持するように設計されています。

3軸調整はモデルFP-1A、FPR-1A、および、FPR1-C1Aに装備されています。5軸の調整はモデルFP-2A、FPR-2A、および、FR2-C1Aに装備されています。Z軸につきましては、80ピッチ/インチ調整ネジによりファイバを回転させることなく位置調整できます。

モデルFP-1A、FP-2A、FPR-1A及びFPR-2AのX、Y軸にはロック機能を採用しております。FPR1AとFPR2-C1Aは時間と温度のドリフトを減少し、長時間の安定性を実現し、確実なポジションを保証するため、あそびのないXYメカニズムを取り入れております。それぞれの軸にロック機能を採用しアクチュエータスクリュー部でなく機械的に固定できます。ロック機能を固定する、または開放する時他の軸に影響をおよぼすことはありません。



FPR-1A

手動直進ステージ

手動垂直ステージ

手動回転ステージ&傾斜ステージ

手動アクチュエータ

手動ファイバアライメントステージ

仕様

	FP-1A & FPR-1A	FPR1-C1A	FP-2A & FPR-2A	FPR2-C1A
調整軸	XYZ	XYZ	XYZ $\theta_x\theta_y$	XYZ $\theta_x\theta_y$
移動量, XY [in. (mm)]	± 0.063 (1.6)	± 0.063 (1.6)	± 0.063 (1.6)	± 0.063 (1.6)
移動量, Z [in. (mm)]	± 0.14 (3.6)	± 0.125 (3.2)	± 0.14 (3.6)	± 0.125 (3.2)
移動量, $\theta_x\theta_y$	-	-	$\pm 3^\circ$	$\pm 5^\circ$
感度, XY (μm)	0.75	0.75	0.75	0.75
感度, Z (μm)	1	1	1	1
感度, $\theta_x\theta_y$ (arc sec)	-	-	3.8	3

注：FPRバージョンには手動でのz回転調整が含まれています。

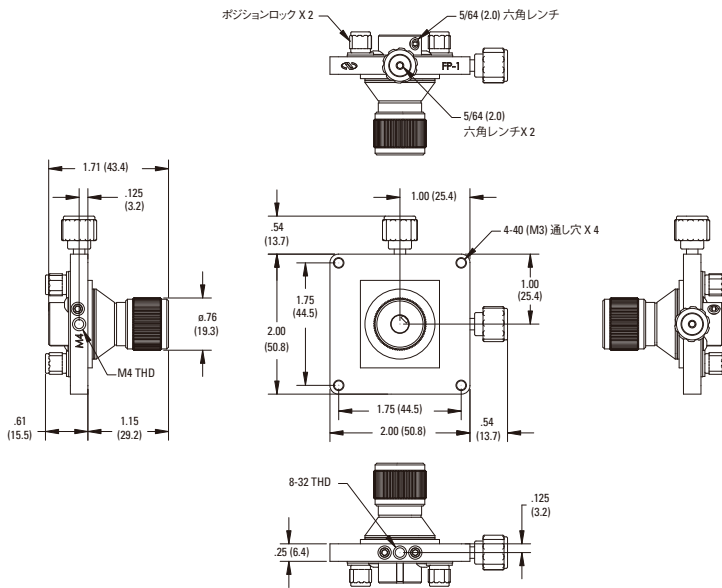
発注のご案内

モデル	内容	Price
ベアファイバ用		
FP-1A ⁽¹⁾	光ファイバポジション、XYZ、ベアファイバチャックFPH-S, FPH-J, FPH-DJ用、光軸25.4 mm	¥31,800
FP-2A ⁽¹⁾	光ファイバポジション、XYZ θ_{xy} 、ベアファイバチャックFPH-S, FPH-J, FPH-DJ用、光軸25.4 mm	¥53,300
偏波面保存ファイバ用		
FPR-1A ⁽¹⁾	光ファイバポジション、XYZ θ_z 、ベアファイバチャックFPH-S, FPH-J, FPH-DJ用、光軸25.4 mm	¥51,900
FPR-2A ⁽¹⁾	光ファイバポジション、XYZ θ_{xyz} 、ベアファイバチャックFPH-S, FPH-J, FPH-DJ用、光軸25.4 mm	¥69,300
コネクタ付きファイバ用		
FPR1-C1A ⁽²⁾	光ファイバポジション、XYZ θ_z 、コネクタチャックFPH-CAシリーズ用、光軸25.4 mm	¥51,900
FPR2-C1A ⁽²⁾	光ファイバポジション、XYZ θ_{xyz} 、コネクタチャックFPH-CAシリーズ用、光軸25.4 mm	¥69,300

¹⁾ FPH-S, FPH-S-2.5, FPH-JまたはFPH-DJベアファイバチャックは含まれておりません (P460を参照してください)

²⁾ FPH-CAシリーズコネクタ付ファイバチャックは含まれておりません。(P460を参照してください)

Model FP-1A



ファイバケーブル、カップリングレンズ及びファイバチャックを選択される時、ご不明な点は弊社担当者にお問い合わせ下さい。



FPR1-C1A



FP-2A



FPR2-C1A



FPR-2A

手動直進ステージ

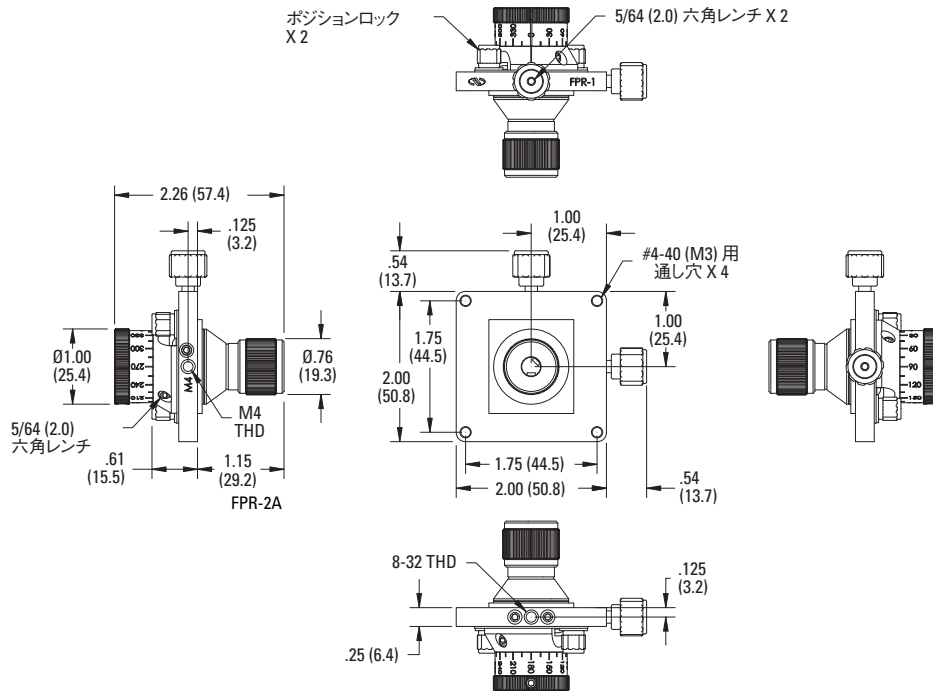
手動直進ステージ

手動回転ステージ&傾斜ステージ

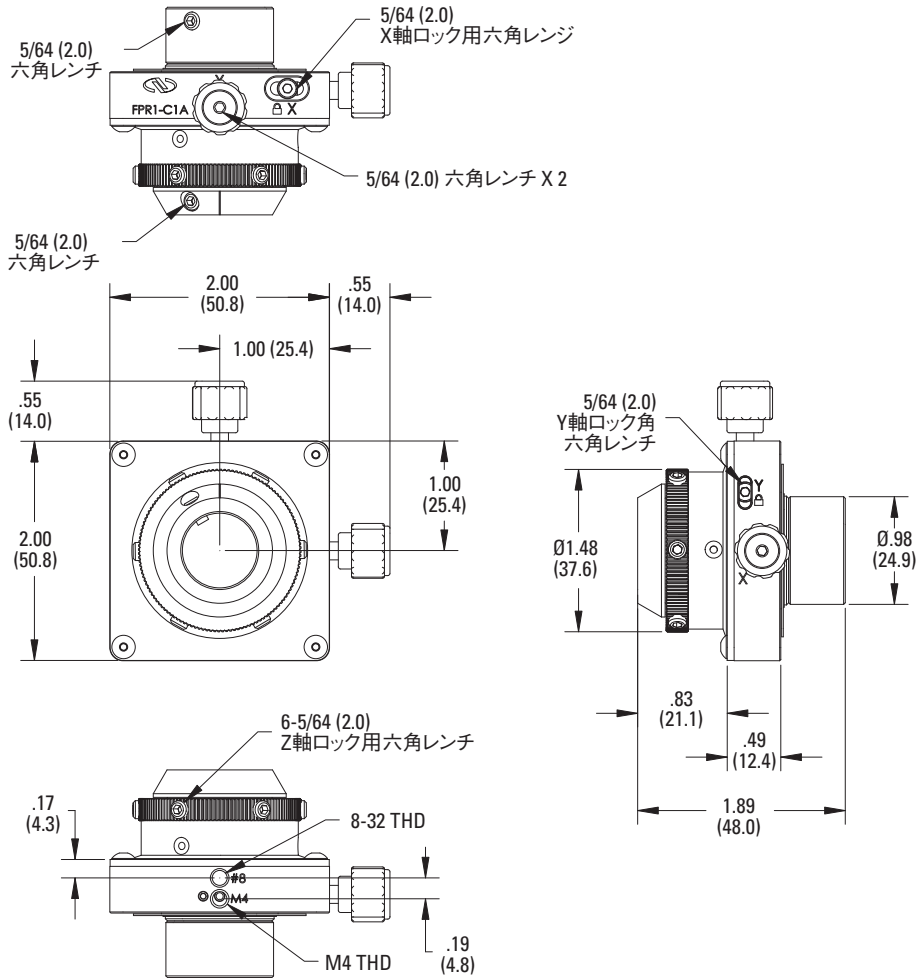
手動アクチュエータ

手動ファイバライメントステージ

Model FPR-1A



Model FPR1-C1A



手動直進ステージ

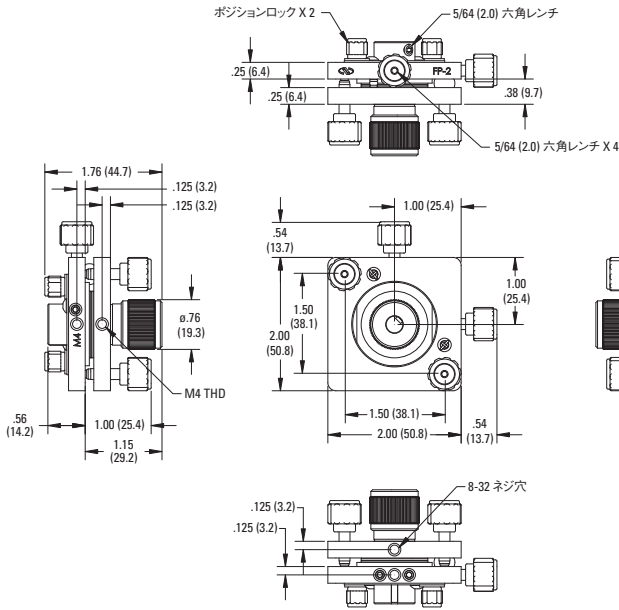
手動垂直ステージ

手動回転ステージ&傾斜ステージ

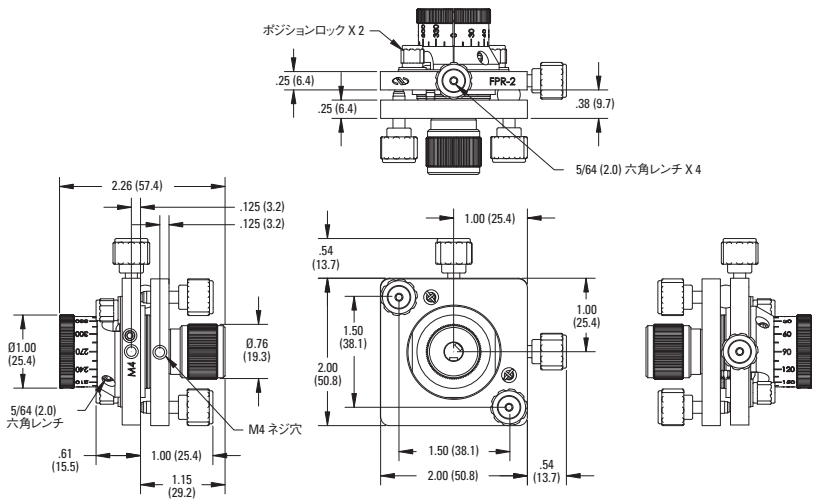
手動アクチュエータ

手動ファイバアライメントステージ

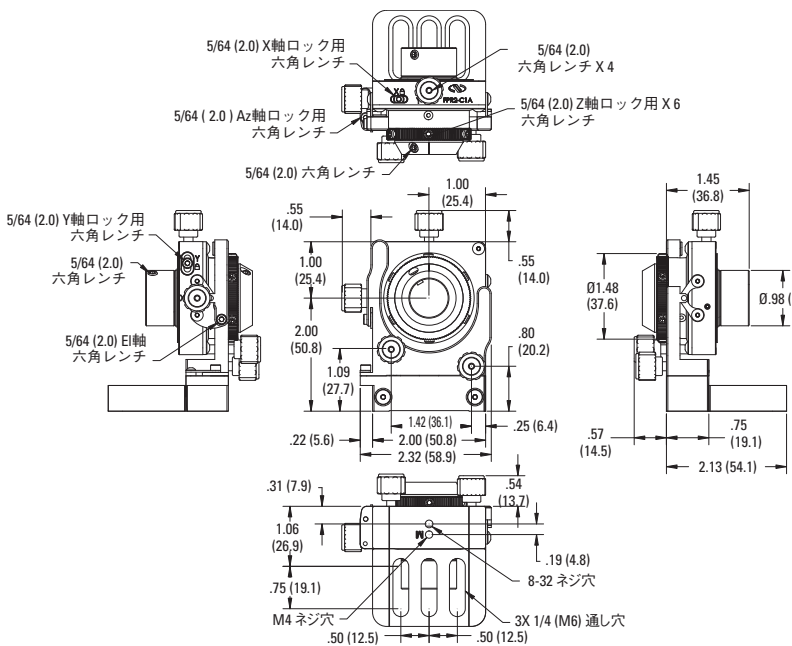
Model FP-2A



Model FPR-2A



Model FPR2-C1A



ファイバチャックは別売です。