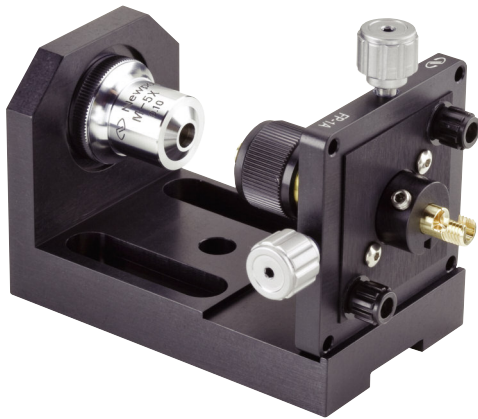


# 表面実装マルチモードファイバカップラ

## Surface-Mount Multimode Fiber Couplers



F-915T

- 入力カップラまたは出力コリメータとして便利
- ベアまたはコネクタファイバでの選択肢
- シングルモードのアライナにも簡単に交換可能

これらのサブアセンブリは、ニューポートのシングルモードファイバカップラの上部的部を使用しており、マルチモードファイバカップリングに最適なものです。モデルF-915Tはベアファイバ用で、モデルF-916Tは、偏波面保存ファイバの方向決めを行うための回転チャックを加えたものです。またモデルF-91-C1-Tはコネクタ付ファイバに対応するものです。

これらのサブアセンブリは、F-91TSチルトステージに搭載すれば、シングルモードファイバのカップリングに使用が可能で、ニューポートのF-915、F-916、および、F-91-C1シングルモードファイバカップラのアセンブリを構成します。チルトステージが3種類のカプラに共通であるため、ブラケット/ファイバポジション・アセンブリを交換することにより、1つのタイプのカプラから他のタイプへ移行するのも簡単です。例えば、F-915Tシングルモードカプラをお持ちの場合、F-91TSアセンブリをお求め頂くだけでF-915にグレードアップすることができます。

### 発注のご案内

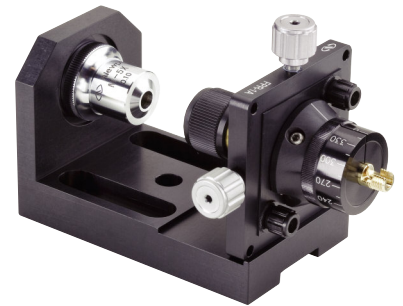
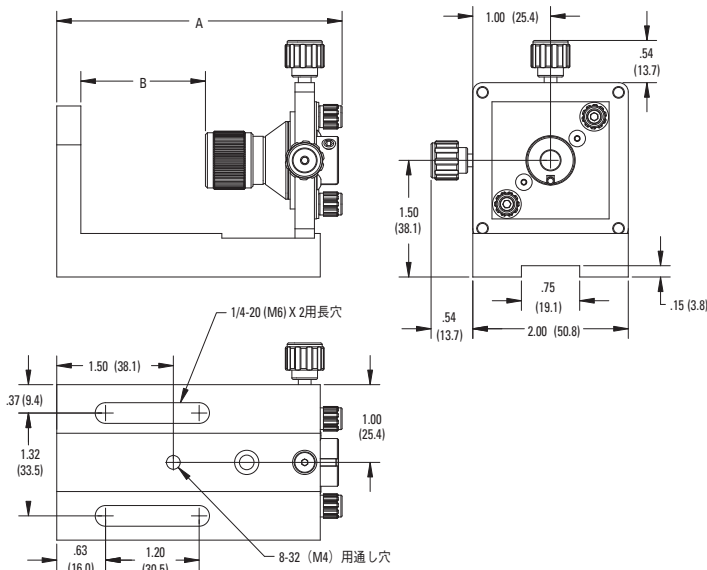
モデル	内容	Price
F-915T <sup>(1)</sup>	マルチモードファイバカップラ、ベアファイバポジション	¥64,100
F-916T <sup>(1)</sup>	マルチモードファイバカップラ、偏波面保存ファイバポジション	¥73,400
F-91-C1-T <sup>(2)</sup>	マルチモードファイバカップラ、コネクタ付ファイバポジション	¥58,400
F-91TS	マルチモードファイバカップラ、チルトステージ	¥58,400

<sup>1)</sup> FPHシリーズファイバチャックは別売です。

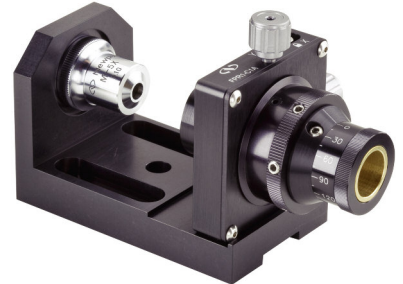
<sup>2)</sup> FPH-CAシリーズチャックはP460より選択してください (別売)。対物レンズは別売です。

F-91-C1-TにはM-またはMV-5X、10Xをご使用下さい。P817を参照してください。

### Model F-915T/F-916T/F-91-C1-T



F-916T



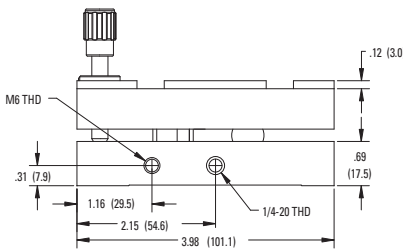
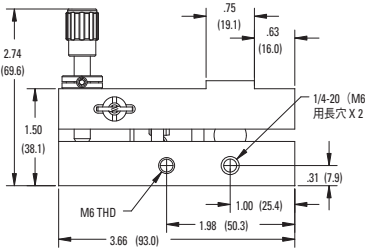
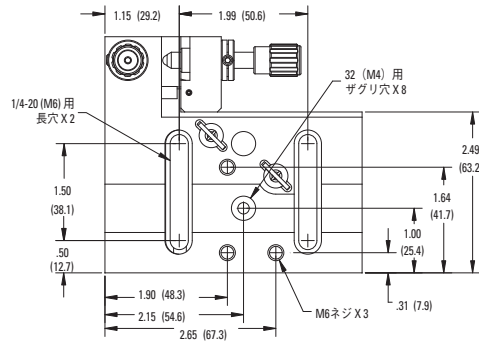
F-91-C1-T



F-91TS

チャックを選択される時、ご不明な点は弊社担当者にお問い合わせ下さい。

F-91TS



寸法 [ (mm)]		
モデル	A	B
F-915T	3.67 (93.2)	1.60 (40.6)
F-916T	4.17 (105.9)	1.60 (40.6)
F-91-C1-T	3.43 (87.1)	1.23 (31.2)

CAD CADファイルについては、弊社までお問合せください。

## 光ファイバポジショナ Fiber Optic Positioners



FP-1A

- 3軸または5軸の精密位置決め、ベアファイバ、偏波面保存ファイバ、および、コネクタ付ファイバに対応
- 滑らかで高分解能の100ピッチ/インチ調整がX、Y、 $\theta_x$ 、 $\theta_y$ 軸で可能でZ軸は80ピッチ/インチでアライメント可能
- 六角レンチを使用して大きな径で調整できるノブにより感度が向上
- 確実なアライメントをするために影響をおよぼさない固定方法
- 交換可能なファイバホルダを多品種用意

FPシリーズファイバポジショナはベアファイバコネクタ付、偏波面保存ファイバ用の高精度な位置決めを実現でき、5軸または3軸調整モデルをご用意しております。六角レンチでの調整が可能なノブを採用し、100ピッチ/インチ調整できるように向上させております。

モデルFP-1AおよびFP-2Aポジショナはベアファイバに対応しています。FPR-1AおよびFPR-2Aは、これに偏波面保存ベアファイバの方向決めを行うための目盛り付回転チャックを加えたものです。また、FPR1-C1AおよびFPR2-C1Aは、コネクタ付ファイバを保持するように設計されています。

3軸調整はモデルFP-1A、FPR-1A、および、FPR1-C1Aに装備されています。5軸の調整はモデルFP-2A、FPR-2A、および、FR2-C1Aに装備されています。Z軸につきましては、80ピッチ/インチ調整ネジによりファイバを回転させることなく位置調整できます。

モデルFP-1A、FP-2A、FPR-1A及びFPR-2AのX、Y軸にはロック機能を採用しております。FPRC1AとFPR2-C1Aは時間と温度のドリフトを減少し、長時間の安定性を実現し、確実なポジションを保証するため、あそびのないXYメカニズムを取り入れております。それぞれの軸にロック機能を採用しアクチュエータスクリュー部でなく機械的に固定できます。ロック機能を固定する、または開放する時他の軸に影響をおよぼすことはありません。



FPR-1A

手動直進ステージ

手動垂直ステージ

手動回転ステージ&傾斜ステージ

手動アクチュエータ

手動ファイバアライメントステージ