

DS-4Fシリーズ 高精度アジャスタ High-Precision Adjuster

DS-4F



- 感度は標準マイクロメータの50倍
- 粗調移動量8 mmおよび微調移動量0.3 mm
- 粗调用ネジロック付

DS-4F高精度のアジャスタは、機械的に精密さによって高精度の微調ネジの分解能を飛躍的に向上させるユニークなコーンカム機構を採用しています。この方法では、高い分解能と再現性を兼ね備えた非常に滑らかなモーションが得られます。

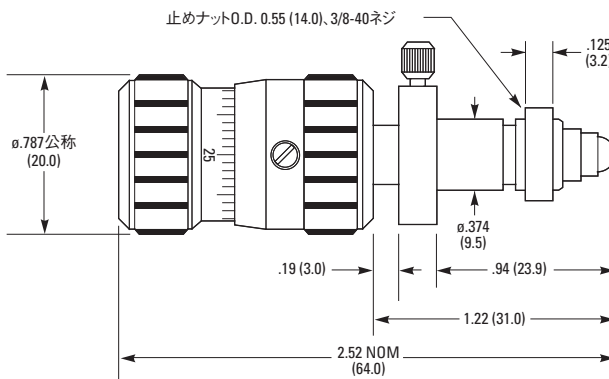
この小型精密アジャスタは、移動量の小さいステージだけでなく、ULTIMAR シリーズをはじめとするニューポートの光学マウントにも使用できます。

発注のご案内

モデル	内容	Price
DS-4F	高精度アジャスタ、8.0 mm粗調移動量、0.3 mm微調移動量	¥38,600

Martock Designのライセンスを得て製造しています。

Model DS-4F



仕様

	粗調	微調
移動量 (mm)	8	0.3
目盛 (μm)	-	約1 μm
感度 (μm)	1	0.02
バックラッシュ	ほとんどゼロ	

CAD CADファイルについては、
弊社までお問合せください。

DM-13シリーズ 差動マイクロメータ Differential Micrometer

DM-13



- 感度は0.07 μmで粗調の移動量は13 mm
- 目盛0.5 mピッチ
- 精度は1%以上
- SMシリーズのマイクロメータからアップグレード可能

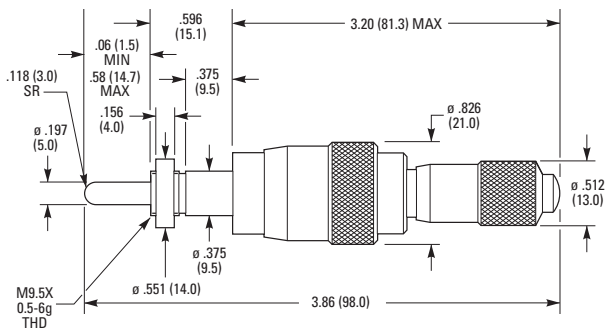
DM-13差動マイクロメータは分解能がサブミクロン単位で、大きな移動と精密な微調整の両方を可能にするユニークな技術を採用しています。総移動量は13 mmで、微調の移動量は0.2 mmです。ニューポートの標準のSMシリーズマイクロメータと同じマウントベゼルを使用しているため、既存の装置をアップグレードする際には容易にマウントでき、ほとんどのケースでは分解能を10倍に上げることができます。DM-13は直進性にも優れ、絶対精度は1%を上回ります。また、従来の差動スクリューにつきもののハーモニックモーションエラーをなくすユニークな設計を採用しています。

発注のご案内

モデル	仕様	Price
DM-13	差動マイクロメータ、13.0 mm粗調、0.2 mm微調、5 lb耐荷重	¥59,800
DM-13B	差動マイクロメータ、13.0 mm粗調、0.2 mm微調、M-462ステージ用ブラケット付*	¥59,800

*462シリーズにあるマイクロメータマウンティングブラケットは、1.0インチ（25ミリ）移動量のサイズ用です。DM-13Bは異なるマイクロメータマウンティングブラケットが入っており、より短い0.5インチ（13ミリ）の範囲となり、対称移動量は約462の公証値となります。

Model DM-13



仕様

	粗調	微調
移動量 (mm)	13.0	0.2
目盛 (μm)	10	0.5
感度 (μm)	1	0.07
バックラッシュ*(μm)	1	<0.5
精度	Better than 1 %	
耐荷重 [lb (N)]	5 (22)	

* 荷重の大きさによって異なります。

DM-13シリーズを使用できるステージ*

- 461/462シリーズ
- 561/562シリーズ
- 423シリーズ
- 426シリーズ
- 460Pシリーズ
- 460Aシリーズ
- 401/406シリーズ
- RSシリーズ

*これらのステージのほかに、ニューポートの多くのモジュラー光学マウントにも使用できます。

DM-Lシリーズ ロック機構付き差動マイクロメータ Lockable Differential Micrometers



DM-13L

- 1つのマイクロメータで長いストロークと並外れた感度を提供
- 粗調移動量は6 mm、13 mm、または25 mm、微調移動量は0.1 μm
- 無影響ロック機構、粗調&微調
- SMシリーズのマイクロメータからアップグレード可能

DM-Lシリーズロック機構付き差動マイクロメータは分解能がサブミクロン単位で、大きな移動と精密な微調整の両方を可能にするユニークな技術を採用しています。粗調移動量は感度1 μmで最大25 mm移動量の高速移動が可能です。微調は0.1 μm感度で0.2 mmのウルトラファイン位置決めが微調ノブによって可能になります。DM-Lシリーズは粗調と微調を1つのノブでロックできる最初のアクチュエータです。

発注のご案内

モデル	仕様	Price
DM-6L	ロック機構付き差動マイクロメータ、6.0 mm粗調、0.2 mm微調、11.2 lb Capacity	¥52,300
DM-13L	ロック機構付き差動マイクロメータ、13.0 mm粗調、0.2 mm微調、11.2 lb Capacity	¥65,300
DM-25L	ロック機構付き差動マイクロメータ、25.0 mm粗調、0.2 mm微調、11.2 lb Capacity	¥69,600

仕様

	粗調	微調
目盛 (μm)	10	0.5
感度 (μm)	1	0.1
耐荷重 [lb (N)]	11.2 (50)	