

BMシリーズ ネジ式マウントマイクロメータ Thread-Mount Micrometers



- 多くのサイズトラベルから選定可能
- 感度 1 μm
- 移動量最大 80 mm
- DM差動マイクロメータに交換可能

BMシリーズのマイクロメータは分解能1ミクロンの非常に滑らかなモーショが可能で、精密な位置決めに適しています。移動量は4~80 mm、軸耐荷重は40~450 Nで、モデルによって異なります。モデルの番号は、つまみの直径と移動量を表しています。つまみを1目盛り分回したときの移動量は10 μm です。BMシリーズのマイクロメータは、UMRシリーズおよびMVNシリーズのステージ、およびSLシリーズとSKシリーズのミラーマウントの標準アクチュエータです。

仕様

目盛 (μm)	
BM11	20
BM17, 25, 30, 32	10
感度 (μm)	1.0

発注のご案内

モデル	内容	Price
BM11.5	標準分解能マイクロメータ、5 mmトラベル、9 lb耐荷重	¥16,100
BM11.10	標準分解能マイクロメータ、10 mmトラベル、9 lb耐荷重	¥17,700
BM11.16	標準分解能マイクロメータ、16 mmトラベル、9 lb耐荷重	¥18,900
BM11.25	標準分解能マイクロメータ、25 mmトラベル、9 lb耐荷重	¥20,500
BM17.04N	標準分解能マイクロメータ、4 mmトラベル、23 lb耐荷重	¥28,200
BM17.25	標準分解能マイクロメータ、25 mmトラベル、23 lb耐荷重	¥22,100
BM17.51	標準分解能マイクロメータ、51 mmトラベル、23 lb耐荷重	¥26,200
BM25.40	標準分解能マイクロメータ、40 mmトラベル、100 lb耐荷重	¥43,100
BM25.63	標準分解能マイクロメータ、63 mmトラベル、100 lb耐荷重	¥53,900
BM30.10	標準分解能マイクロメータ、10 mmトラベル、90 lb耐荷重	¥28,200
BM32.80	標準分解能マイクロメータ、80 mmトラベル、100 lb耐荷重	¥70,500

BMシリーズを使用できるステージ

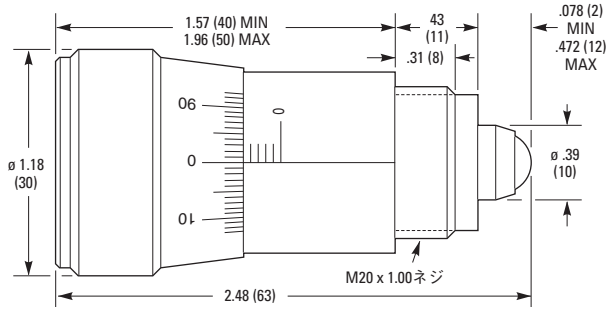
- UMR3シリーズ
- UMR5シリーズ
- UMR8シリーズ
- UMR12シリーズ
- MVNシリーズ
- TGNシリーズ
- SLシリーズ
- SL-Aシリーズ



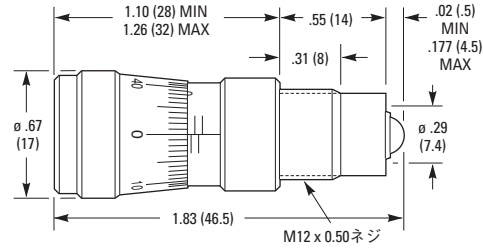
UMRステージ (P384を参照してください) に BMマイクロメータを使用

モデル	寸法 [in. (mm)]							ネジ	
	A	B Min	B Max	C	D	E	F Min	F Max	G
BM11.5	1.36 (34.5)	1.00 (25.5)	1.20 (30.5)	0.43 (11)	0.16 (4)	0.13 (3.2)	0.03 (0.8)	0.23 (5.8)	M6 x 0.50
BM11.10	2.01 (51)	1.40 (35.5)	1.79 (45.5)	0.43 (11)	0.16 (4)	0.19 (4.7)	0.03 (0.8)	0.43 (10.8)	M6 x 0.50
BM11.16	2.24 (57)	1.40 (35.5)	2.03 (51.5)	0.43 (11)	0.16 (4)	0.19 (4.7)	0.03 (0.8)	0.66 (16.8)	M6 x 0.50
BM11.25	3.00 (76.2)	1.81 (46)	2.80 (71)	0.43 (11)	0.16 (4)	0.19 (4.7)	0.02 (0.5)	0.98 (25)	M6 x 0.50
BM17.25	3.25 (82.5)	1.95 (49.5)	2.93 (74.5)	0.67 (17)	0.28 (7.2)	0.28 (7.2)	0.03 (0.8)	1.01 (25.8)	M12 x 0.50
BM17.51	5.43 (138)	3.04 (77.1)	5.04 (128.1)	0.67 (17)	0.28 (7.2)	0.28 (7.2)	0.09 (2.4)	2.10 (53.4)	M12 x 0.50
BM25.40	4.92 (125)	2.72 (69)	4.29 (109)	0.98 (25)	0.31 (8)	0.57 (14.5)	0.12 (3)	1.69 (43)	M18 x 1.00
BM25.63	6.79 (172.5)	3.70 (94)	6.18 (157)	0.98 (25)	0.31 (8)	0.57 (14.5)	0.04 (1)	2.52 (64)	M18 x 1.00
BM32.80	8.35 (212)	4.17 (106)	7.32 (186)	1.26 (32)	0.47 (12)	0.94 (24)	0.08 (2)	3.23 (82)	M22 x 1.00

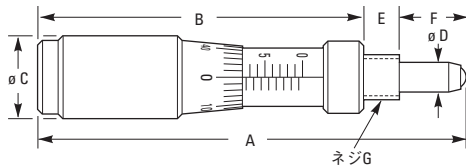
Model BM30.10



Model BM17.04N



Model BM11, BM17.25, BM17.51, BM25, BM32.80



CAD CADファイルについては、
弊社までお問合せください。

DMシリーズ ネジ式マウント差動マイクロメータ Thread-Mount Differential Micrometers



- 0.1 μm 感度で、粗調の移動量は1~25 mm
- 様々なサイズからお選びいただけます
- BMシリーズのマイクロメータからアップグレード可能

DMシリーズの差動マイクロメータは、1つの装置で超精密なサブミクロン単位の位置決めと最大25 mmの粗調が可能です。ほとんどのケースでは、BMシリーズのマイクロメータやBHCロックドライブのかわりにDMシリーズの差動マイクロメータを使用することで、位置決め感度を10倍に上げることができます。DMシリーズのマイクロメータは、UMRシリーズとMVNシリーズのステージ、およびSLシリーズとSKシリーズのミラー/ビームスプリッター・マウントの標準のアクチュエータとなっています。

仕様

モデル	粗調の移動量	微調の移動量	粗調の目盛	微調の目盛 [in. (mm)]	粗調の感度 (μm)	耐荷重 [lb (N)]
DM11-5	5.10	0.10	20	1	1	6.6 (30)
DM11-16	16.10	0.10	20	1	1	6.6 (30)
DM11-25	25.10	0.10	20	1	1	6.6 (30)
DM17-4	4.10	0.10	10	1	1	20 (90)
DM17-25	25.0	0.10	10	1	1	20 (90)
BD17.04	4.30	0.30	-	1	1	11 (45)
BD30.01	1.00	1.00	-	1	1	11 (49)