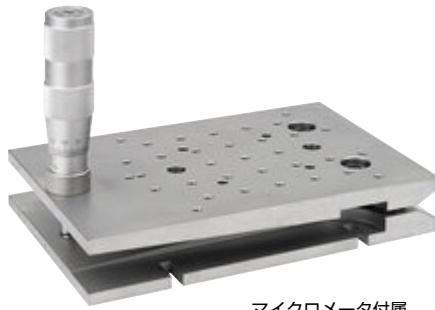


精密スチール傾斜プラットフォーム

Precision Steel Tilt Platforms



TGN80 (M-TGN80)

マイクロメータ付属

- ステンレススチール製
- 大型プラットフォーム
- 調整感度1秒
- 耐荷重176 lb (800N)

TGN傾斜ステージは大きい部品や重い部品の高分解能アラインメントに適し、1つの回転軸の傾斜を $\pm 2.86^\circ$ の範囲で調整できます。

マウントプレートはステンレス製で、優れた剛性と安定性を備えています。マイクロメータに予荷重をかけることで、バックラッシュのない滑らかなモーションが得られます。プラットフォームのサイズが大きいほど調整感度は向上します。

上板には、幅の広い部品をプラットフォームにマウントするための通し穴があります。TGNシリーズのステージは、下板の通し穴を利用してテーブルやブレッドボードに取り付けます。

仕様

	TGN80 (M-TGN80)	TGN120 (M-TGN120)	TGN160 (M-TGN160)
移動量	$\pm 2.86^\circ$	$\pm 2.86^\circ$	$\pm 2.86^\circ$
分解能	20.6	13.8	10.3
感度	2	1.5	1
最大垂直荷重 [lb (N)]	44 (200)	101 (450)	180 (800)
自重 [lb (kg)]	2.6 (1.2)	8.4 (3.8)	18 (8)

発注のご案内

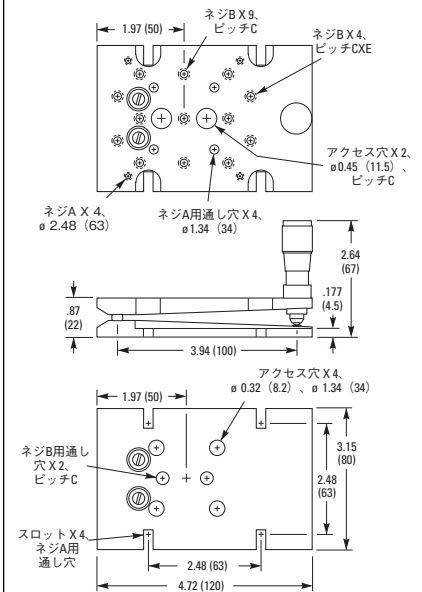
モデル (ミリ仕様)	内容	Price
TGN80 (M-TGN80)	傾斜プラットフォーム、3.15 x 4.72 inch、 $\pm 2.86^\circ$ 移動、2秒感度	¥55,500
TGN120 (M-TGN120)	傾斜プラットフォーム、4.72 x 7.09 inch、 $\pm 2.86^\circ$ 移動、1.5秒感度	¥85,400
TGN160 (M-TGN160)	傾斜プラットフォーム、3.15 x 4.72 inch、 $\pm 2.86^\circ$ 移動、1秒感度	¥148,000

モデル (ミリ仕様)	ネジ 寸法 [in. (mm)]				
	A	B	C	D	E
TGN80 (M-TGN80)	8-32 (M4)	1/4-20 (M6)	1.000 (25.0)		3.000 (75.0)
TGN120 (M-TGN120)	10-24 (M5)	1/4-20 (M6)	1.000 (25.0)	2.000 (50.0)	
TGN160 (M-TGN160)	1/4-20 (M6)	1/4-20 (M6)	1.000 (25.0)		4.000 (100.0)

関連製品

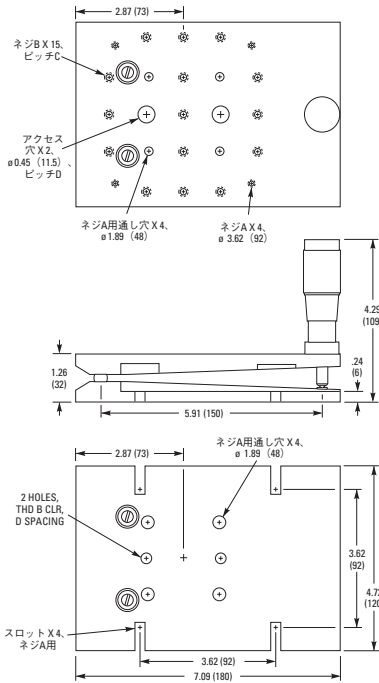
- UMRステージ
- UTRステージ
- MVNステージ

Model TGN80

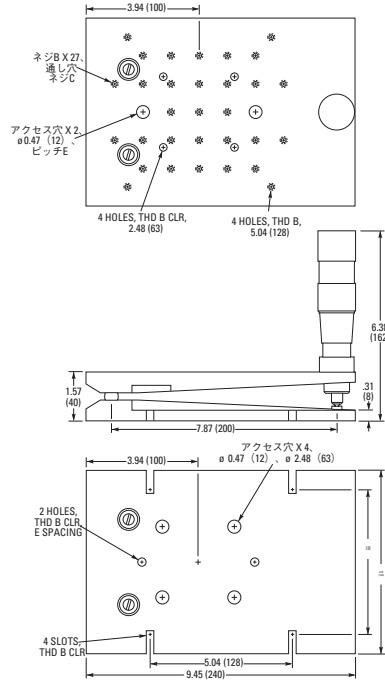


CAD CADファイルについては、
弊社までお問合せください。

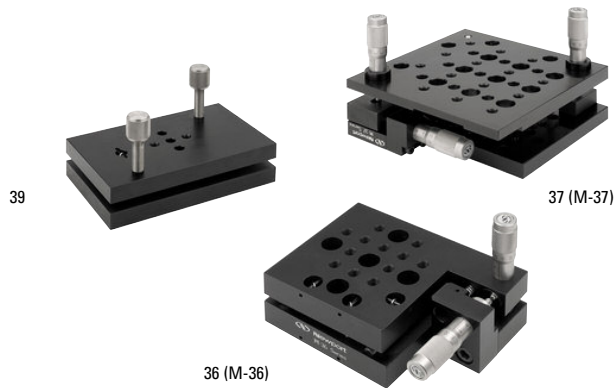
Model TGN120



Model TGN160



多軸傾斜回転ステージ Multi-Axis Tilt Platforms



- 安定した動力的設計
- 大きなプラットフォームと調整角
- 2軸および3軸の傾斜、および傾斜/回転バージョン
- 耐荷重15 lb. (66.7N)
- 汎用取付穴パターン

多軸傾斜ステージを使用すると、光学部品の位置決めの際の傾斜や回転角を調整できます。研磨仕上げの焼き入れ鋼製ボールピボットと、焼き入れ鋼製シートに作用するスプリングで予荷重をかけた先端の丸い調整機構を使用した動力学設計です。

モデルM-36は、傾斜角の調整と動力的ピボットを中心とした回転角の調整が可能で、ポイントとして使用するのに適しています。部品をマイクロメータと同じ側にマウントすると、回転によって方位角を調整できます。マイクロメータとは反対の側にマウントした部品は、平面上で回転します。

モデルM-37は3軸の回転角を調整できる自由度を備えています。2方向の傾斜と回転角の調整が可能で、部品を任意の面に平行に配置することができます。XYZステージと組み合わせて使用すると、全部で6軸のポジショニングの自由度が得られます。

モデル39は2軸の回転角の調整が可能で、マウントした部品を任意の面と平行にセットすることができます。角度の調整は40ピッチの調整スクリーンで行います。