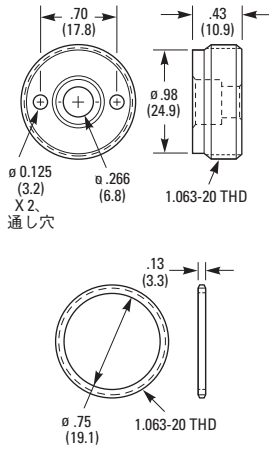
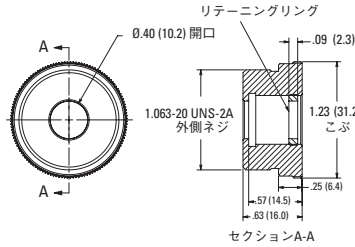


ネジ	寸法 [in. (mm)]							
モデル(ミリ仕様)	A	B	C	D	E	F	G	H
481-A (M-481-A)	8-32 (M4)	1/4-20 (M6)	0.500 (12.5)	1.000 (25.0)	2.00 (50.0)	3.00 (75.0)	0.125 (3.8)	0.44 (11.6)

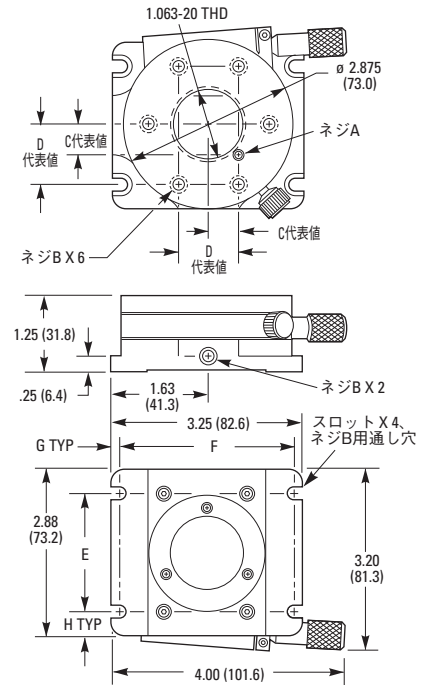
インサートとリテーニングリング



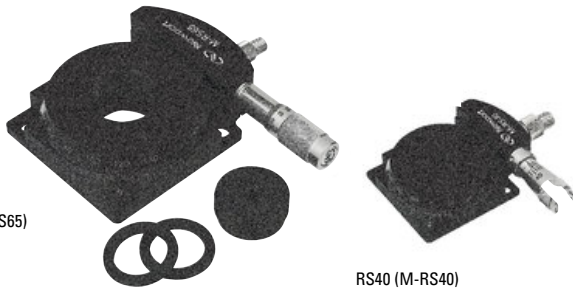
Model PRA-05



Model 481-A



RSシリーズ
薄型回転ステージ
Low-Profile Rotation Stages



- 読み取り感度12分の高精度回転
- 最小目盛は2°で、バーニア付き
- ドリフトを防ぐロック機構付き
- ポストにマウントして垂直回転が可能
- RS65では直径1in. (25.4 mm) の偏光子や波長板の回転が可能
- 0.5"径光学部品をアダプタで取り付け可能

RSシリーズ回転ステージはアルミ製で、精密加工されたブッシュ内を360°回転します。ステージ側面のつまみネジを締めると、プラットフォームが精密アクチュエータで正接駆動されます。RS40にはBM11.5マイクロメータが付いています。RS65にはアクチュエータが付いていないため、微調スクリュー、マイクロメータ、差動マイクロメータ、電動アクチュエータ、電歪アクチュエータのいずれかをお選びください。

角度を示す目盛は2°刻みですが、バーニアスケールで12分単位での読み取りが可能です。ステージ側面のもう1つのつまみネジを締めることにより、位置をロックし、ドリフトを防ぐことが可能です。

RS65は、直径が1in. (25.4 mm) のリニア偏光子、波長板、カルサイト偏光子、偏光ビームスプリッタキューブを高精度で回転させることができます。マウントの内径は1.063-20ネジです。付属品として、光学部品を固定するための2つのデルリン製リテーニングリングが付いています。厚みの薄い光学部品は、2つのリテーニングリングで光学部品をはさむようにして固定します。内側のネジ溝には、オネジの付いたニューポート製のカルサイト偏光子やCHシリーズのビームスプリッタキューブを装着し、ステージで回転させることが可能です。

手動直進ステージ

手動垂直ステージ

手動回転ステージ&傾斜ステージ

手動アクチュエータ

手動ファイバライメントステージ

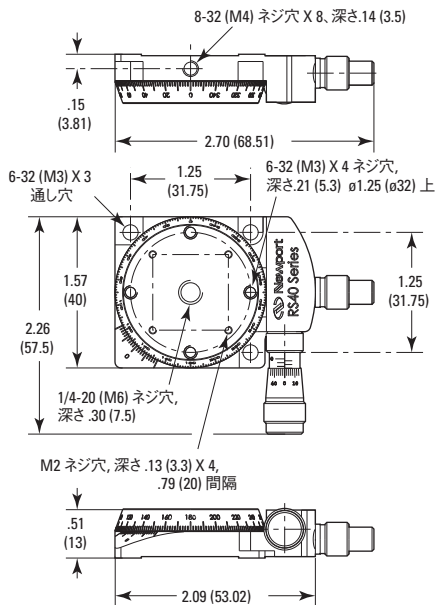
仕様

	RS40 (M-RS40)	RS65 (M-RS65)
粗調		360°
微調範囲		10°
最小目盛		2°
パーニアの目盛		0.2°
感度	BM11.5マイクロメータで 16秒(付属)	SM-06マイクロメータで 11秒(別売)
耐荷重 [lb (N)]	11 (50)	22 (110)
光学部品の最大直径 [in. (mm)]	-	1 (25.4)
光学部品の最大厚 [in. (mm)]	-	0.375 (9.5)
開口 [in. (mm)]	-	0.75 (19.05)

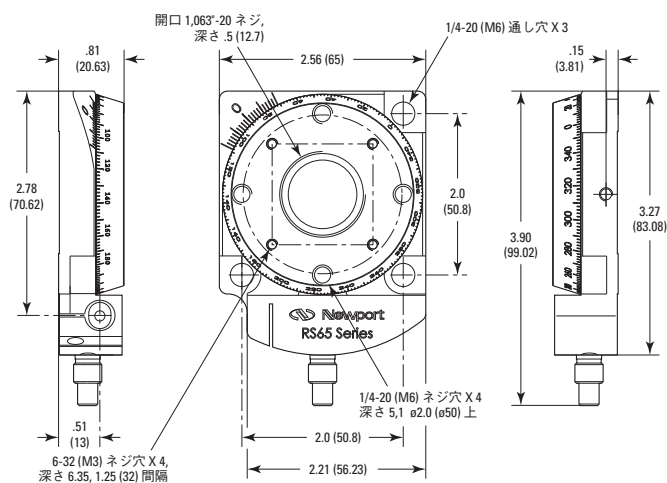
発注のご案内

モデル (ミリ仕様) 内容	Price
RS40 (M-RS40) プラットフォーム回転ステージ、 $\phi 1.57$ in.粗調360°、微調10°、BM11.5マイクロメータ付き	¥46,500
RS65 (M-RS65) 開口付回転ステージ、 $\phi 2.65$ in.粗調360°、微調10°	¥53,200

Model RS40



Model RS65



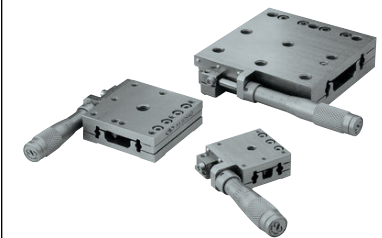
関連製品



0次水晶波長板 (P771を参照してください)



アングルブラケット



SDS 直進ステージ (P961を参照してください)



グラン-レーザ カルサイト 偏光子 (P764を参照してください)

CAD/CADファイルについては、弊社までお問合せください。