

UTR シリーズ スチール製精密回転ステージ Precision Steel Rotation Stages



UTR80 (M-UTR80)



UTR80S (M-UTR80S)

- 高耐荷重のスチール製
- ロック機構付きで360°の粗調と4°の微調が可能
- 感度6秒以下
- 4種類のサイズ
- 薄型モデル

UTRシリーズの汎用精密回転ステージは、部品を目標の角度に近い角度まで回転させたあと、さらに角度を微調整するのに適しています。堅固なプラットフォームは、研究用途の各種部品の装着や精密な調整に使用できます。

硬質のベアリングは精密研磨したスチールガイドに予圧をかけられて装着されているため、滑らかで正確な軌跡が得られ、偏心も最小限に抑えられます。側面に設置されているノブを外すと、ステージを360°自由に回転させることができます。目標の角度に近い角度にセットしたあと、バックラッシュのない手動ドライブで4度の範囲で微調整できます。回転ステージの側面、およびステージ本体のバーニアに目盛が刻まれているので、角度を1分単位の分解能で測定できます（UTR46では30分単位）。

仕様

	UTR46 (M-UTR46)	UTR80 (M-UTR80)	UTR120 (M-UTR120)	UTR160 (M-UTR160)
移動量 (粗調/微調)	360 °/4 °	360 °/4 °	360 °/4 °	360 °/4 °
目盛	2 °	1 °	1 °	1 °
バーニアの目盛 (分)	30	1	1	1
感度 (秒)	6	4	2.5	2
揺動 (μrad)	±100	±60	±50	±40
中心の最大耐荷重 [lb (N)]	6.7 (30)	45 (200)	112 (500)	180 (800)
自重 [lb (kg)]	0.6 (0.3)	1.8 (0.8)	4.6 (2.1)	11 (5)

発注のご案内

モデル (ミリ仕様)	内容	Price
UTR46 (M-UTR46)	UTR精密回転ステージ、直径1.81 in、微調±4°	¥84,900
UTR46S (M-UTR46S)	UTR精密薄型回転ステージ、直径1.81 in、微調±4°	¥84,900
UTR80 (M-UTR80)	UTR精密回転ステージ、直径3.11 in、微調±4°	¥100,000
UTR80S (M-UTR80S)	UTR精密薄型回転ステージ、直径3.11 in、微調、±4°	¥101,000
UTR120 (M-UTR120)	UTR精密回転ステージ、直径4.70 in、微調±4°	¥150,000
UTR160 (M-UTR160)	UTR精密回転ステージ、直径6.26 in、微調±4°	¥204,000

M-PBNシリーズのベースプレートは別途ご注文ください。各UTRステージに取り付け用プライドルが付属されています。真空対応モデルについては、弊社までお問い合わせください。

UTRステージをUMRステージの下に取り付けるためのアダプタ

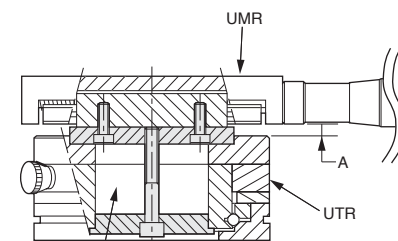
モデル	内容	Price
UTR2MR.46N	UTR46とUTR46AをUMRシリーズに取り付けるためのアダプタ、開口部4 mm	¥7,700
UTR2MR.46S	UTR46SとUTR46SAをUMRシリーズに取り付けるためのアダプタ、開口部4 mm	¥7,700
UTR2MR.80	UTR80とUTR80AをUMRシリーズに取り付けるためのアダプタ、開口部3 mm	¥9,800
UTR2MR.120	UTR120とUTR120AをUMRシリーズに取り付けるためのアダプタ、開口部3 mm	¥17,600
UTR2MR.160	UTR160とUTR160AをUMRシリーズに取り付けるためのアダプタ、開口部4 mm	¥21,800

関連製品

- BRシリーズブライドル
- PBNシリーズベースプレート
- UMRステージ

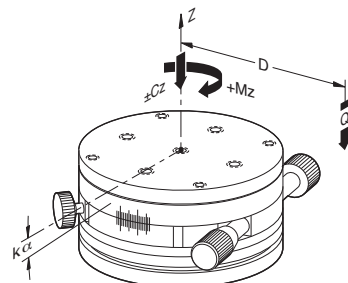


UTRステージをUMRステージの下に取り付けるためのアダプタ



取り付け用アダプタ

アダプタを利用してUMRステージの下にUTRステージを取り付け

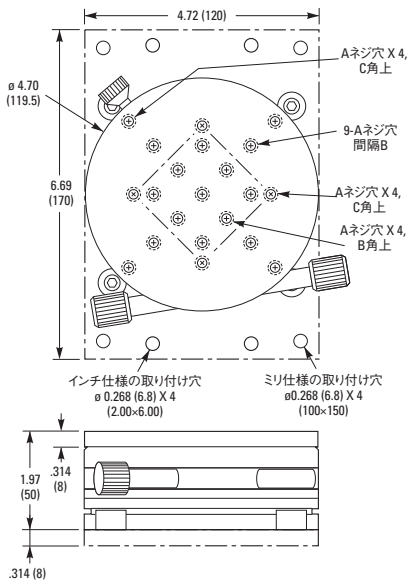


荷重特性

	UTR46 (M-UTR46)	UTR80 (M-UTR80)	UTR80S (M-UTR80S)	UTR120 (M-UTR120)	UTR160 (M-UTR160)
中心の耐荷重 (Cz) (N)	30	200	200	500	800
構造パラメータ (a) (mm)	20	40	40	60	80
横方向剛性 $k\alpha$ ($\mu\text{rad}/\text{Nm}$)	130	30	30	20	5
最大回転トルク +Mz (Nm)	0.65	3.6	1.3	10	30
最大逆回転トルク -Mz (Nm)	0.2	0.5	0.4	1.5	3.5

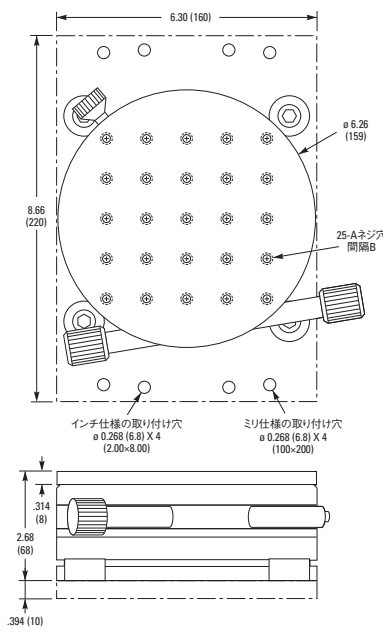
モデル(ミリ仕様)	ネジ											寸法 [in. (mm)]										
	A	B	C	ϕD	E	F	ϕG	H	J	K	A	B	C	ϕD	E	F	ϕG	H	J	K		
UTR46 (M-UTR46)	8-32 (M4)	1/4-20 (M6)	1.000 (25.0)	0.291 (7.4)	1.00 (25.4)	2.98 (75.8)	1.81 (46)	1.97 (50)	3.50 (89)	1.30 (33)	0.315 (8)	0.315 (8)	0.315 (8)	0.315 (8)	0.315 (8)	0.315 (8)	0.315 (8)	0.315 (8)	0.315 (8)	0.315 (8)	0.315 (8)	
UTR46S (M-UTR46S)	8-32 (M4)	1/4-20 (M6)	1.000 (25.0)	0.291 (7.4)	1.00 (25.4)	2.98 (75.8)	1.81 (46)	1.97 (50)	3.50 (89)	0.91 (23)	0.315 (8)	0.315 (8)	0.315 (8)	0.315 (8)	0.315 (8)	0.315 (8)	0.315 (8)	0.315 (8)	0.315 (8)	0.315 (8)	0.315 (8)	
UTR80 (M-UTR80)	8-32 (M4)	1/4-20 (M6)	2.000 (50.0)	0.295 (7.5)	1.98 (50.4)	3.98 (101.1)	3.11 (79)	3.15 (80)	4.72 (120)	1.57 (40)	0.315 (8)	0.315 (8)	0.315 (8)	0.315 (8)	0.315 (8)	0.315 (8)	0.315 (8)	0.315 (8)	0.315 (8)	0.315 (8)	0.315 (8)	
UTR80S (M-UTR80S)	8-32 (M4)	1/4-20 (M6)	2.000 (50.0)	0.295 (7.5)	1.98 (50.4)	3.98 (101.1)	3.11 (79)	3.15 (80)	4.72 (120)	0.91 (23)	0.315 (8)	0.315 (8)	0.315 (8)	0.315 (8)	0.315 (8)	0.315 (8)	0.315 (8)	0.315 (8)	0.315 (8)	0.315 (8)	0.315 (8)	

Model UTR120



CADファイルについては、弊社までお問合せください。

Model UTR160



モデル(ミリ仕様)	ネジ				寸法 [in. (mm)]			
	A	B	C	D	A	B	C	D
UTR120 (M-UTR120)	1/4-20 (M6)	1.000 (25.0)	2.000 (50.0)	3.000 (75.0)	0.315 (8)	0.315 (8)	0.315 (8)	0.315 (8)

モデル(ミリ仕様)	ネジ		寸法 [in. (mm)]	
	A	B	A	B
UTR160 (M-UTR160)	1/4-20 (M6)	1.000 (25.0)	0.315 (8)	0.315 (8)



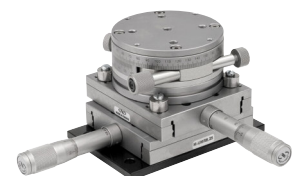
Mounting Plates



Angle Brackets



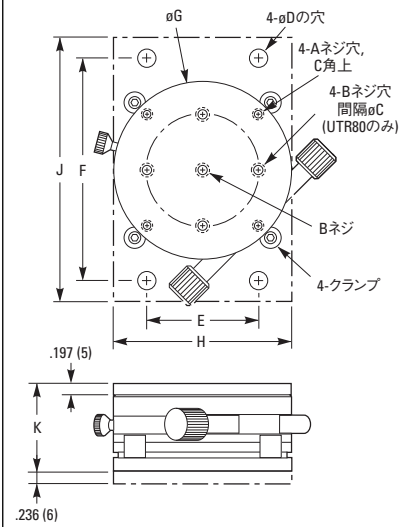
Mounting bridles



A UTR rotation stage attached to a UMR linear stage using BR bridles.

Q	中心から離れた負荷。Cz/(1+D/a)とします。
Cz	ベアリングシステムに対して垂直な中心の耐荷重
D	カンチレバー距離 (mm)
a	構造パラメータ
$k\alpha$	横方向剛性
+Mz	最大回転トルク
-Mz	最大逆回転トルク

Model UTR46/80



Model UTR46S/80S

