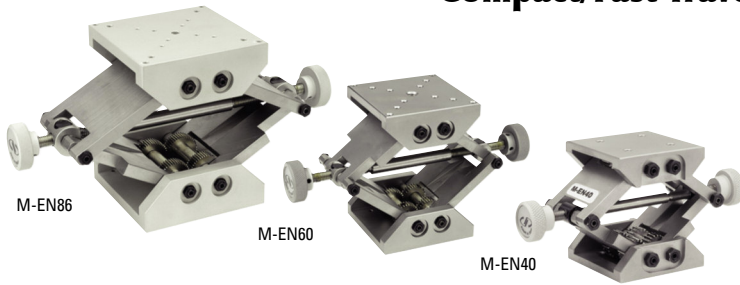


EL/ENシリーズ コンパクト／ファーストトラベルラボジャッキ Compact/Fast Travel Lab Jacks

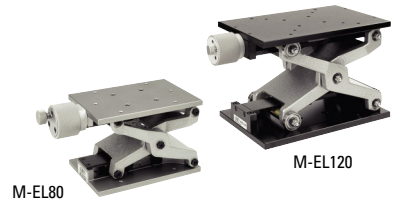


- 装置やアセンブリの高さをすばやく調整
- コンパクトな40 mm正方形プラットフォーム
- 垂直方向の移動距離は最大120 mm、最大耐荷重は500 N

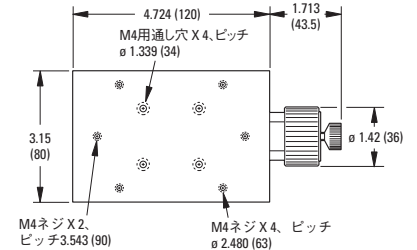
これらのラボジャッキは、精密な高さ調整機能と安定性とを兼ね備えています。ラボジャッキの選択に際しては、垂直方向の移動量、耐荷重、ポジションの感度、およびラボジャッキの大きさを考慮する必要があります。

M-ELシリーズのラボジャッキは、重いコンポーネント向けの耐荷重の大きなポジションナです。これらのラボジャッキは、重いコンポーネントの精密で安定した位置決めに適しています。

M-ENシリーズのラボジャッキは、軽いコンポーネント向けのポジションナで、安定性に優れています。コンパクトでありながら大きな移動距離を実現しています。



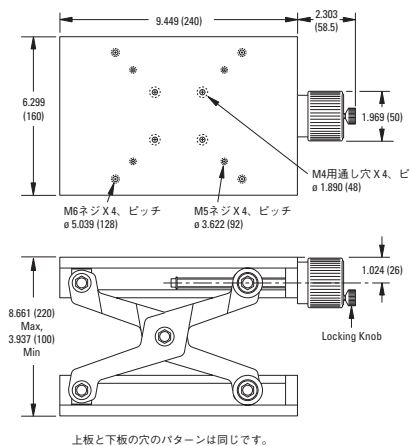
M-EL80



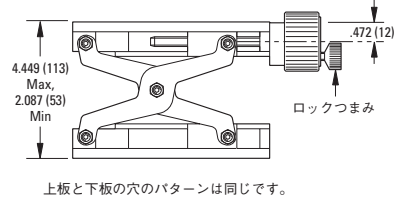
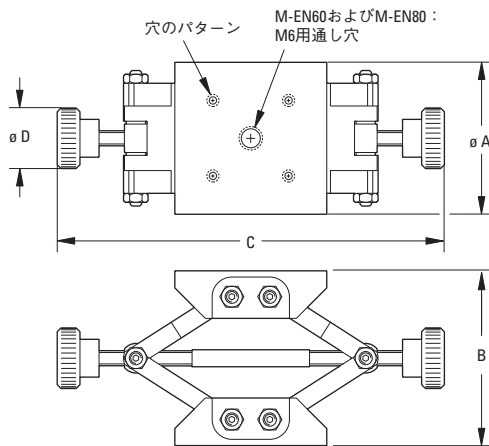
発注のご案内

モデル (ミリ仕様)	仕様	Price
M-EL80	ELラボジャッキ、80 X 120 mm、60 mmレンジ、53 mm最小の高さ、80 N耐荷重	¥91,800
M-EL120	ELラボジャッキ、160 X 240 mm、120 mmレンジ、100 mm最小の高さ、500 N耐荷重	¥164,000
M-EN40	ENラボジャッキ、40 X 40 mm、42 mmレンジ、25 mm最小の高さ、10 N耐荷重	¥76,100
M-EN60	ENラボジャッキ、60 X 60 mm、70 mmレンジ、55 mm最小の高さ、20 N耐荷重	¥96,800
M-EN86	ENラボジャッキ、86 X 86 mm、105 mmレンジ、65 mm最小の高さ、60 N耐荷重	¥119,000

M-EL120



M-EN Series



CAD/CADファイルについては、弊社までお問合せください。

モデル	寸法 [in. (mm)]				穴のパターン [in. (mm)]	
	A	B Min	B Max	C		
M-EN40	1.57 (40)	0.98 (25)	2.64 (67)	4.02 (102)	0.63 (16)	4 Holes M3, 0.79 x 0.79 (20 x 20)
M-EN60	2.36 (60)	1.77 (45)	4.53 (115)	6.14 (156)	0.98 (25)	4 Holes M3, 0.79 x 0.79 (20 x 20); 1.42 x 1.42 (36 x 36); 2.09 x 2.09 (53 x 53)
M-EN86	3.39 (86)	2.56 (65)	6.69 (170)	8.74 (222)	1.18 (30)	4 Holes M3, 0.79 x 0.79 (20 x 20); 1.42 x 1.42 (36 x 36) 4 Holes M4, 2.48 x 2.48 (63 x 63); 3.03 x 3.03 (77 x 77)