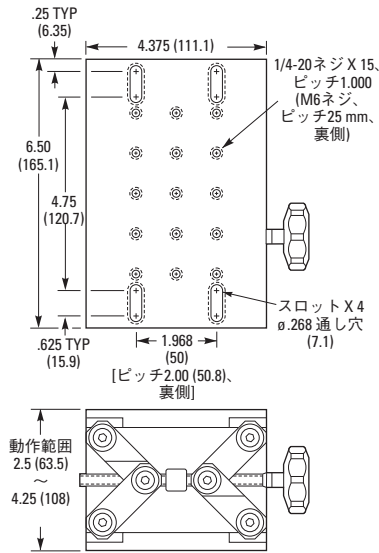
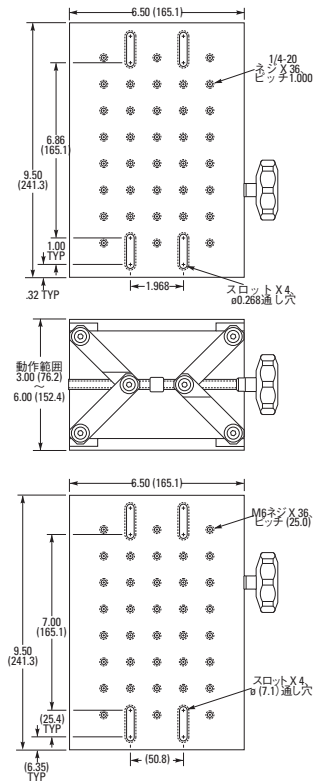


Model 271

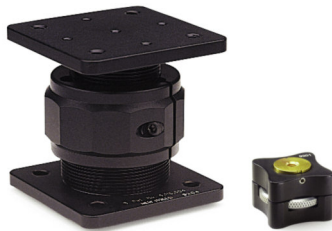


Model 281



タイニー& ビッグラボジャッキ

Tiny and Big Lab Jacks



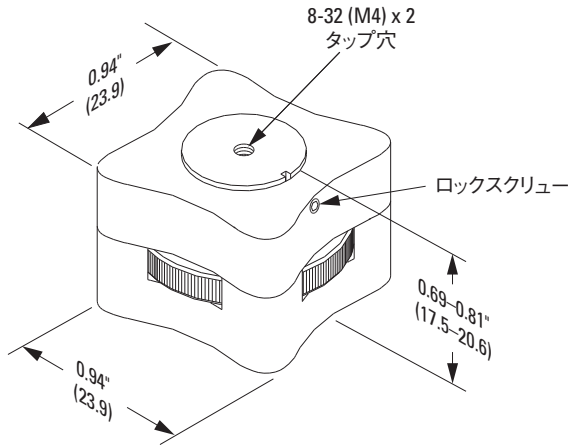
- マウントやステージをより柔軟・多彩に使用
- ポストやベDESTALに直接マウント可能なタイニージャッキ
- ビッグジャッキ：50 lbs (22.7 kg) まで搭載可能
- インチまたはミリ仕様のネジ

プラットフォームの高さを2"~4" (50.8~101.6 mm) 範囲で変えられます。分解能は0.002" (0.051 mm) です。ノブ1回転あたりの縦方向移動量は0.25" (6.35 mm) です。マウント用に1/4-20 (M6) と8-32 (M4) の両スクリューが付属しています。タイニージャッキは、活性領域の小さいディテクタ等のアライメントに便利です。移動距離は1/8" (3.2 mm) で、分解能は0.001" (0.025 mm) です。上下にある8-32 (M4) ネジ穴で、ポストやベDESTALに直接取付けられます。また止めネジ1個でしっかり固定できます。

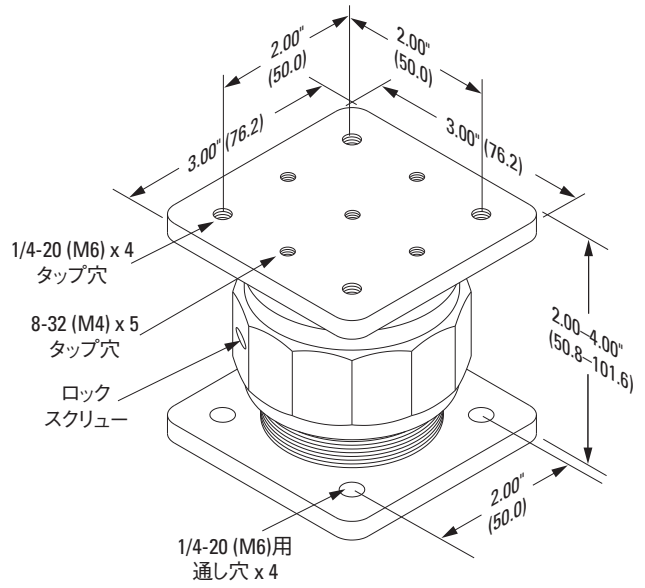
発注のご案内

モデル	仕様	Price
9201	タイニーラボジャッキ, 1/8 in.トラベル, 8-32ネジ	¥20,900
9201-M	タイニーラボジャッキ, 1/8 in.トラベル, M4ネジ	¥20,300
9204	ビッグラボジャッキ, 2.0 in.トラベル, 8-32および1/4-20ネジ	¥46,400
9204-M	ビッグラボジャッキ, 2.0 in.トラベル, M4およびM6ネジ	¥45,500

Model 9201



Model 9204
U.S. Patent #5,116,004



仕様

モデル	タイプ	移動量、Z [in. (mm)]	最小高さ [in. (mm)]	分解能 [in. (mm)]	耐荷重 [lb (N)]	ネジタイプ
9201	Tiny Lab Jack	0.125 (3)	0.69 (17.5)	0.001 (0.03)	1.0 (4.4)	8-32
9201-M	Tiny Lab Jack	0.125 (3)	0.69 (17.5)	0.001 (0.03)	1.0 (4.4)	M4
9204	Lab Jack	2.0 (50.8)	2.0 (50.8)	0.002 (0.05)	50 (220)	8-32 and 1/4-20
9204-M	Lab Jack	2.0 (50.8)	2.0 (50.8)	0.002 (0.05)	50 (220)	M4 and M6