

271/281シリーズ 高耐荷重ラボジャッキ High Load Lab Jacks



271

281

- クリープのない高耐荷重能力
- ユニークな直交ヒンジによる最小の揺動、傾き、ねじれ
- 平行度は3 mrad
- 最大300 lb (1334N) をスムーズにリフト
- インチ仕様とミリ仕様を同じ製品で対応

モデル271と281は、滑らかで安定した高さ調節と高耐荷重を実現したユニークな設計のラボジャッキです。

従来のハサミ型デュアルパンタグラフ・ジャッキは、交叉パーツ間の距離を短くすることによって持ち上げるので、ポジションが高くなると安定性が低下します。それに対し、ニューポートの新しいデザインのラボジャッキは伸びきるとボックス状になる3つの直交ヒンジを使用しており、ポジションが高くなるほど安定性が増します。横に設置された高さ調整つまみは、広い側のヒンジのピボットピンを接続している頑丈なドライブスクリューをコントロールします。エンドヒンジは傾きや揺れを防ぎ、垂直の動きだけを可能にします。271と281のラボジャッキは、どちらもインチ仕様とミリ仕様に対応しています。

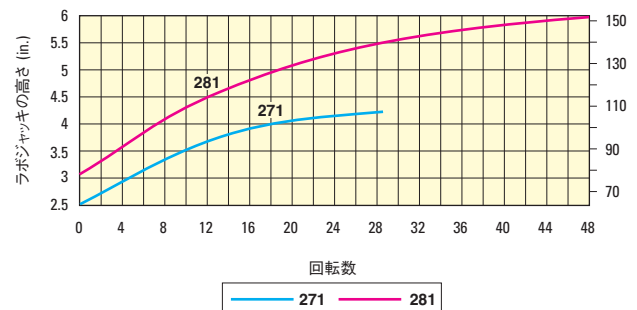
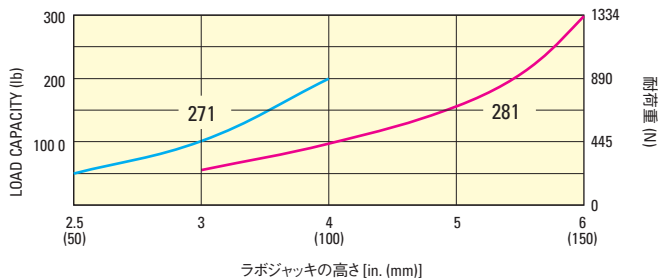
仕様

	271	281
耐荷重 [lb (N)]	200 (900)	300 (1334)
平行度 (mrad)	5	3
最小高 [in. (mm)]	2.50 (63.5)	3.00 (76.2)
最大高 [in. (mm)]	4.25 (107.9)	6 (152.4)

発注のご案内

モデル	内容	Price
271	大耐荷重ラボジャッキ、4.375 X 6.5 in.、200 lb耐荷重	¥93,100
281	大耐荷重ラボジャッキ、6.5 X 9.5 in.、300 lb耐荷重	¥133,000

CAD CADファイルについては、
弊社までお問合せください。



関連製品

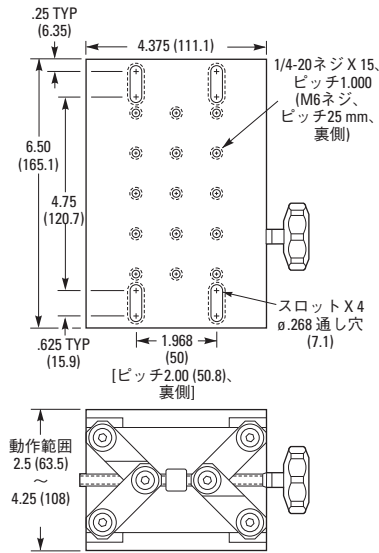


高さ調整ロッドプラットフォーム
(P997を参照してください)

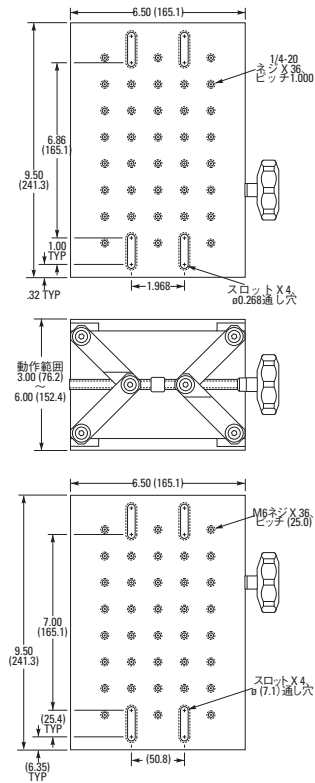


高さ固定プラットフォーム

Model 271



Model 281



タイニー& ビッグラボジャッキ

Tiny and Big Lab Jacks



- マウントやステージをより柔軟・多彩に使用
- ポストやベDESTALに直接マウント可能なタイニージャッキ
- ビッグジャッキ：50 lbs (22.7 kg) まで搭載可能
- インチまたはミリ仕様のネジ

プラットフォームの高さを2"~4" (50.8~101.6 mm) 範囲で変えられます。分解能は0.002" (0.051 mm) です。ノブ1回転あたりの縦方向移動量は0.25" (6.35 mm) です。マウント用に1/4-20 (M6) と8-32 (M4) の両スクリューが付属しています。タイニージャッキは、活性領域の小さいディテクタ等のアライメントに便利です。移動距離は1/8" (3.2 mm) で、分解能は0.001" (0.025 mm) です。上下にある8-32 (M4) ネジ穴で、ポストやベDESTALに直接取付けられます。また止めネジ1個でしっかり固定できます。

発注のご案内

モデル	仕様	Price
9201	タイニーラボジャッキ、1/8 in.トラベル、8-32ネジ	¥20,900
9201-M	タイニーラボジャッキ、1/8 in.トラベル、M4ネジ	¥20,300
9204	ビッグラボジャッキ、2.0 in.トラベル、8-32および1/4-20ネジ	¥46,400
9204-M	ビッグラボジャッキ、2.0 in.トラベル、M4およびM6ネジ	¥45,500