

DSシリーズ アリ機構小型直進ステージ Compact Dovetail Linear Stages



DS40-XYZ



DS40-XY



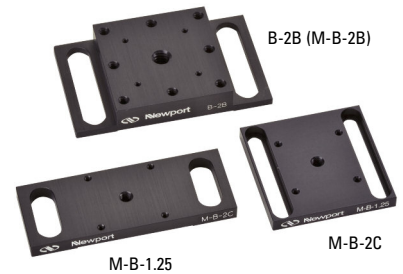
DS40-X

- セットしてロックするだけ
- ベアリングステージよりもはるかに衝撃や振動に強い
- 80 TPIの精密ドライブスクリュー
- 不用意に操作しにくい六角ヘッドの調整機構
- ロック機構を内蔵
- 多用途のモジュラー設計
- OEMに最適

アリ機構ステージは、移動量の小さいアプリケーションに適しており、「セットしてロックするだけ」です。ベアリングステージに比べてはるかに衝撃や振動による影響を受けにくいのが特徴です。DSシリーズのアリ機構ステージは、精密位置決めのための80TPIドライブスクリューの付いた予荷重のかかった精密アリ機構、不用意に操作しにくい六角ヘッドによる調整機構、安定性を確保するための内蔵ロック機構を備えています。

小型ながら必要な機能を備えたこれらのステージは、OEMに最適です。モジュラー設計なので構成の変更も可能です。

スロット付きベースプレートを使用すると、これらのステージを光学テーブルのホールパターンに合わせてマウントできます。



スロット付ベースプレート (P961参照)

仕様

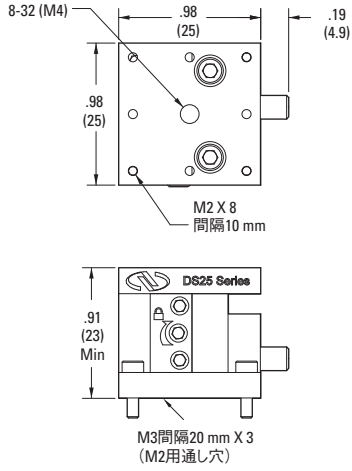
	DS25 Series	DS40 Series
プラットフォーム寸法 [in. (mm)]	0.98 x 0.98 (25 x 25)	1.57 x 1.57 (40 x 40)
材料	アルミ	
感度 (μm)	1	
移動 [in. (mm)]	0.25 (6.3) for X and XY 0.12 (3) for Z	0.55 (14) for X and XY 0.2 (5) for Z
耐荷重 (中心) [lb (N)]	5 (22) for X and XY 5 (22) for Z	15 (67) for X and XY 7.5 (33) for Z
耐荷重 (垂直) [lb (N)]	2.5 (11) for X, XY, and Z	

発注のご案内

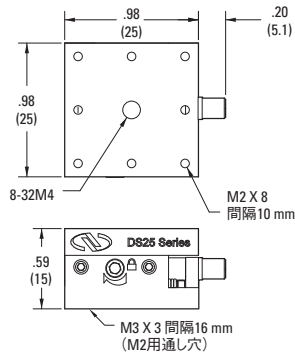
モデル (ミリ仕様)	プラットフォーム寸法 [in. (mm)]	移動軸	Price
DS25-X (M-DS25-X)	0.98 x 0.98 (25 x 25)	X	¥13,300
DS25-Z (M-DS25-Z)		Z	¥19,900
DS25-XY (M-DS25-XY)		XY	¥22,600
DS25-XYZ (M-DS25-XYZ)		XYZ	¥39,900
DS40-X (M-DS40-X)	1.57 x 1.57 (40 x 40)	X	¥17,300
DS40-Z (M-DS40-Z)		Z	¥22,600
DS40-XY (M-DS40-XY)		XY	¥22,600
DS40-XYZ (M-DS40-XYZ)		XYZ	¥51,900
M-B-1.25	25 X 25 mm用ステージ		¥5,300
M-B-2C	25 X 25 mm用ステージ		¥4,900
B-2B (M-B-2B)	40 X 40 mm用ステージ		¥4,400

手動直進ステージ

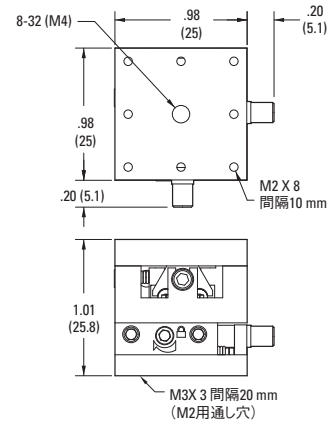
Model DS25-Z



Model DS25-X

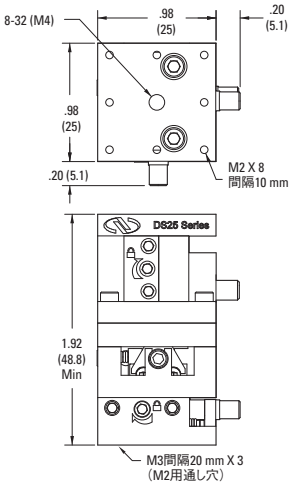


Model DS25-XY

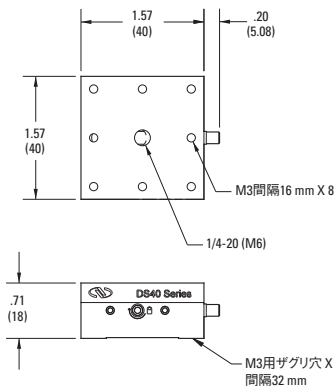


手動垂直ステージ

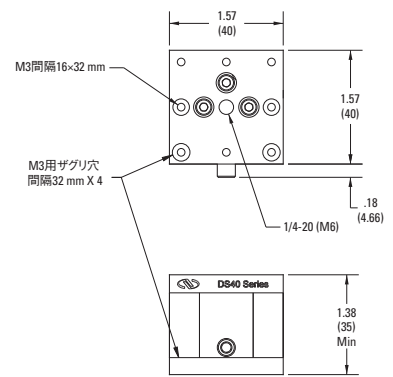
Model DS25-XYZ



Model DS40-X

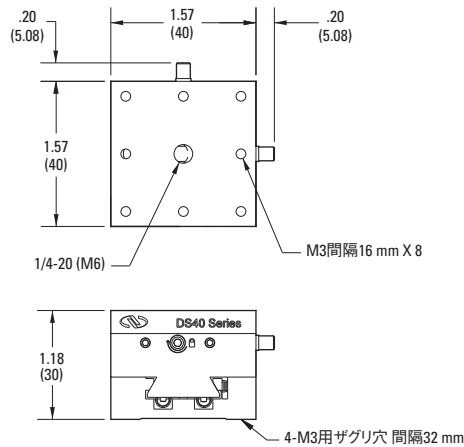


Model DS40-Z

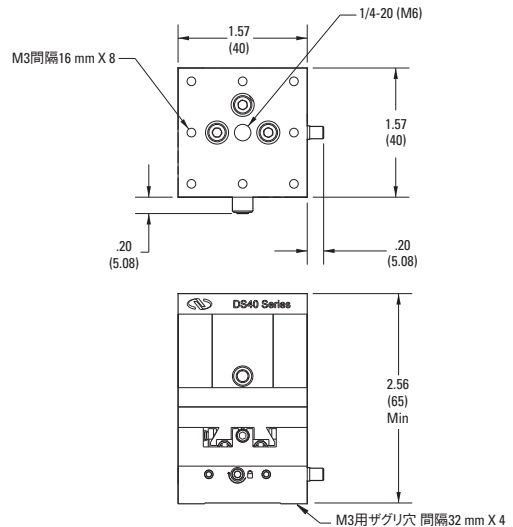


手動回転ステージ&傾斜ステージ

Model DS40-XY



Model DS40-XYZ



手動アクチュエータ

手動ファイバライメントステージ