

TSX-1Dシリーズ 高速駆動アリ機構ステージ

Fast-Drive Dovetail Stages



- 予荷重をかけたユニークなアリ機構スライド
- 迅速な位置決め
- 両方の側からの調整が可能
- つまみスクリューによるロック

TSX-1Dアリ機構ステージは、さまざまな用途での迅速な直進位置決めが可能です。実験などに要求される高い安定性を確保するために予荷重をかけた精密アリ機構スライドにより、滑らかな移動が得られます。TSX-1Dには、粗微調用リードスクリューが付いています。ステージは、横のつまみスクリューでしっかりと固定できます。

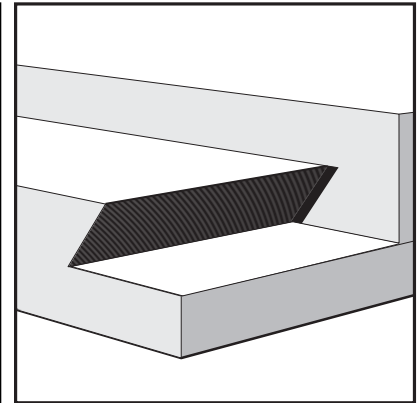
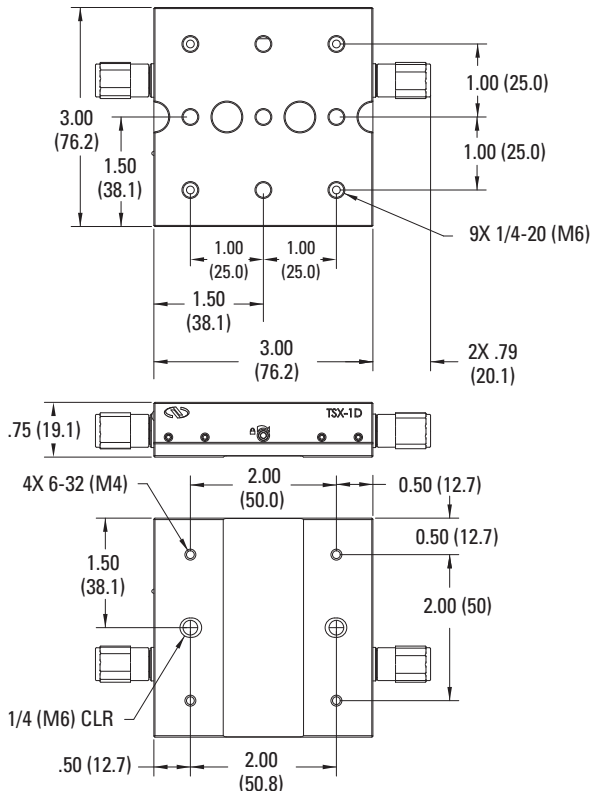
仕様

最大移動量 [in. (mm)]	1.00 (25)
感度 (μm)	4
耐荷重 (中心) [lb (N)]	25 (111)
耐荷重 (垂直) [lb (N)]	5 (22)

発注のご案内

モデル (ミリ仕様)	仕様	Price
TSX-1D (M-TSX-1D)	アリ機構直進ステージ、1.0 インチトラベル、1/4-20	¥19,900

Model TSX-1D



アリ機構スライドは、あらゆる動きの中で最も単純な動きです。相互にスライドする精密研磨仕上げの2つの平面で構成されます。

CAD CADファイルについては、
弊社までお問合せください。