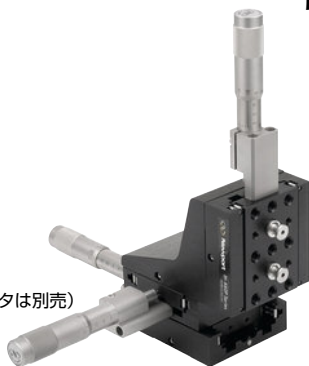


460P シリーズ ペグ連結直進ステージ Peg-Joining Linear Stages

460P-XYZ
(アクチュエータは別売)



- 特許技術のペグ連結システム
- ボールベアリングによる精密移動
- 移動量は0.5インチ (12.5mm) と1インチ (25.4 mm)
- 積み重ねることで薄型の多軸位置決めが可能
- 偏角は150 μ rad未満

特許技術のペグ連結システムを使用しているため、ステージの連結はきわめて簡単です。ペグをネジ穴に差し込み、突起したペグにステージを載せ、ステージの側面を2本のセットスクリューを締めるだけでしっかりと組み付けられます。積み重ねたステージの分解や、さまざまな構成での再組み付けも簡単です。ペグはステージのさまざまな位置に取り付けられるため、しっかりしたオフセット組み付けが可能となります。それぞれのステージには、4つのザグリ穴、2つのペグスクリュー、4つの薄型スクリューが付いているので柔軟な組み付けが可能になります。

460Pシリーズのステージは460PDシリーズのアリ機構ステージとの完全な互換性を備えており、同じサイズなので同じペグ連結システムで連結できます。460Pシリーズの高性能モジュール式ボールベアリング直進ステージはアルミ製で、硬質のボールが研磨仕上げの焼き入れ鋼製ロッドの間を転がる構造になっています。このような構造は、クロスローラベアリングステージよりも負荷能力は小さいが優れた直進移動を可能にします。動きを滑らかにするために、アクチュエータは研磨仕上げの硬質カーバイドインサートを使用しています。スプリングでアクチュエータの先端に予荷重をかけ、バックラッシュを防ぎます。アクチュエータのマウントは安定したステンレススチール製で、ニューポート社の手動または電動アクチュエータの取り付けが可能で、垂直マウントにも対応できます。

仕様

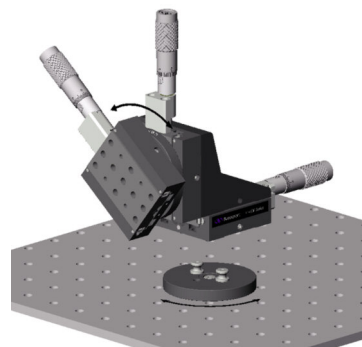
最大移動量 [in. (mm)]	1.0 (25.4)
偏角 (μ rad)	<150
中心の最大耐荷重 [lb (N)]	15 (67)
垂直耐荷重 [lb (N)]	5 (22)

発注のご案内

モデル (ミリ仕様)	仕様	Price
460Pシリーズステージ		
460P-X-05 (M-460P-X-05)	ペグ連結直進ステージ、X軸の移動量0.5 in	¥37,200
460P-XY-05 (M-460P-XY-05)	ペグ連結直進ステージ、XY軸の移動量0.5 in	¥66,500
460P-XYZ-05 (M-460P-XYZ-05)	ペグ連結直進ステージ、XYZ軸の移動量0.5 in	¥113,000
460P-X (M-460P-X)	ペグ連結直進ステージ、X軸の移動量1.0 in	¥39,900
460P-XY (M-460P-XY)	ペグ連結直進ステージ、XY軸の移動量1.0 in	¥73,100
460P-XYZ (M-460P-XYZ)	ペグ連結直進ステージ、XYZ軸の移動量1.0 in	¥120,000
460Pシリーズアクセサリ		
460P-90BK (M-460P-90BK)	90°アングルブラケット、460Pシリーズ	¥13,300
460P-BA (M-460P-BA)	スロット付きベースプレート、460Pシリーズ	¥6,600
SCREW-10 (M-SCREW-10)	追加薄型スクリュー (10個入り)	¥6,000

*軸毎に1つのアクチュエータ(別売)が必要です。推奨アクチュエータについては、下表をご参照してください。
米国特許#6,163,417

予荷重のかかった精密ボールベアリングの移動が摩擦を軽減し、コントロールのきいた微細移動を可能にします。ベアリングは焼き入れ鋼製のロッドガイドにはさまれています。

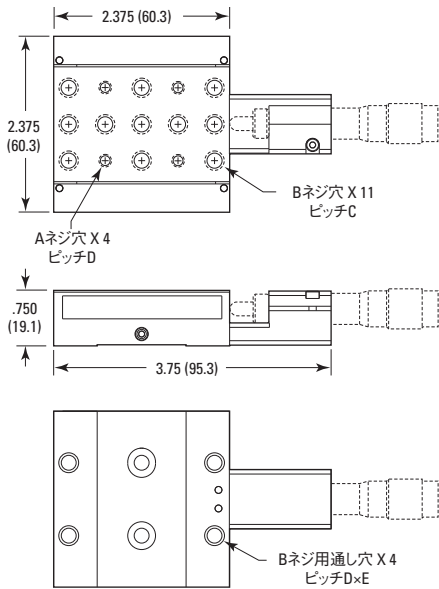


回転アダプタをステージの上または下で使用すると、ペグを中心にしてステージを手で回転させ、位置をロックできます。

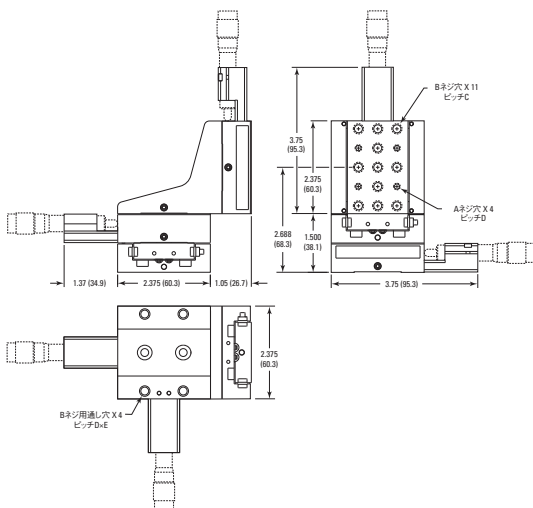
460Pシリーズ推奨アクチュエータ

460P-05	460P モデル	内容
手動ドライブ		
•	AJS100-0.5	高精度微調スクリュー、移動量12.7 mm、100 TPI、サイドロック
•	AJS100-1	高精度微調スクリュー、移動量25.4 mm、100 TPI、サイドロック
•	SM-13	パーニアマイクロメータ、移動量13 mm、耐荷重9 lb、50.8 TPI
•	SM-25	パーニアマイクロメータ、移動量25 mm、耐荷重23 lb、50.8 TPI
•	HR-13	高分解能マイクロメータ、感度0.5 μm、移動量13 mm
•	HR-1	ロングトラベル高分解能マイクロメータ、移動量25.4 mm、感度0.1 μm
•	DM-13	差動マイクロメータ、粗調移動量13.0 mm、微調移動量0.2mm、耐荷重5lb
•	DM-13L	ロック機構付き差動マイクロメータ、粗調移動量13.0 mm、微調移動量0.2 mm、耐荷重11.2 lb
•	DM-25L	ロック機構付き差動マイクロメータ、粗調移動量25.0 mm、微調移動量0.2 mm、耐荷重11.2 lb
電動ドライブ		
•	PZA12	Nano-PZ超高分解能アクチュエータ、移動量12.5 mm
•	LTA-HS	速電動アクチュエータ、移動量50 mm、3/8-40ネジ、LTAシリーズ
•	TRA12CC	DCサーボモータ付き小型電動アクチュエータ、移動量12 mm
•	TRA12PPD	ステッピングモータ付き小型電動アクチュエータ、移動量12 mm、25ピンサブDコネクタ
•	TRA25CC	小型電動アクチュエータ、DCサーボモータ、移動量25 mm

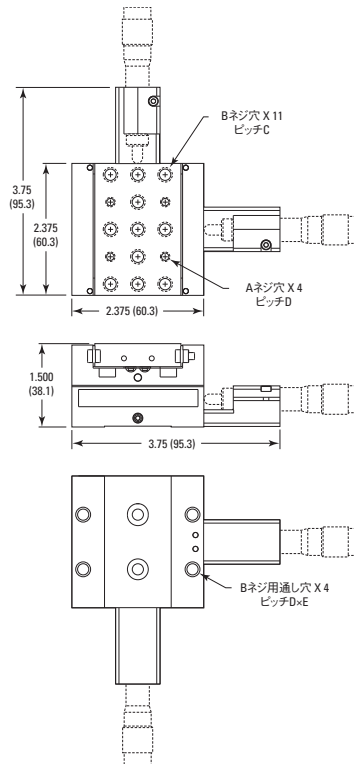
Model 460P-X



Model 460P-XYZ



Model 460P-XY



460P-XY



460P-90BK

90°アングルブラケットは、垂直マウントまたは水平マウントのプラットフォームとして使用できます。



460P-X



PEG-10 (M-PEG-10)

柔軟なモジュラー設計のベグスクリュー

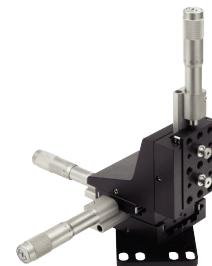


SCREW-10 (M-SCREW-10)

従来方式の連結用薄型スクリュー



ベグスクリュー用の2つの穴（中央）とスクリュー用の4つの穴（外側）のあいた底面



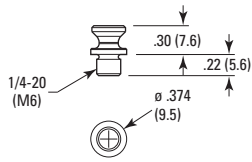
ベグを使用すると、しっかりとしたオフセットマウントが可能になります。

ネジ

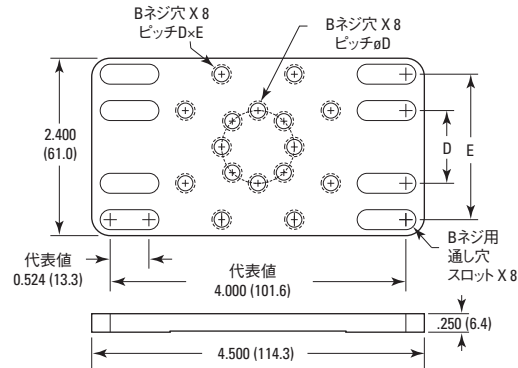
寸法 [in. (mm)]

モデル(ミリ仕様)	A	B	C	D	E
460P-X (M-460P-X)	8-32 (M4)	1/4-20 (M6)	0.500 (12.5)	1.000 (25.0)	2.000 (50.0)
460P-XY (M-460P-XY)	8-32 (M4)	1/4-20 (M6)	0.500 (12.5)	1.000 (25.0)	2.000 (50.0)
460P-XYZ (M-460P-XYZ)	8-32 (M4)	1/4-20 (M6)	0.500 (12.5)	1.000 (25.0)	2.000 (50.0)

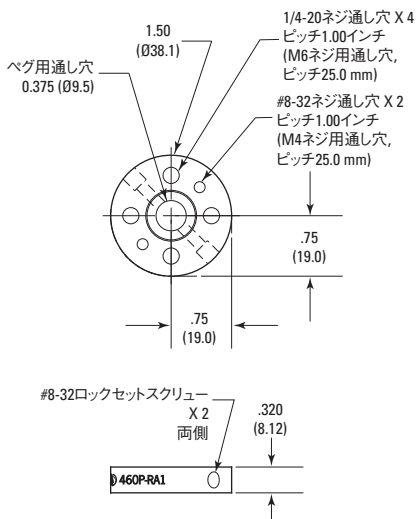
Model PEG-10



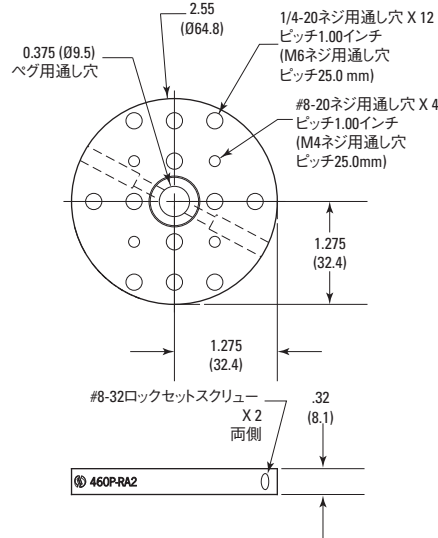
Model 460P-BA



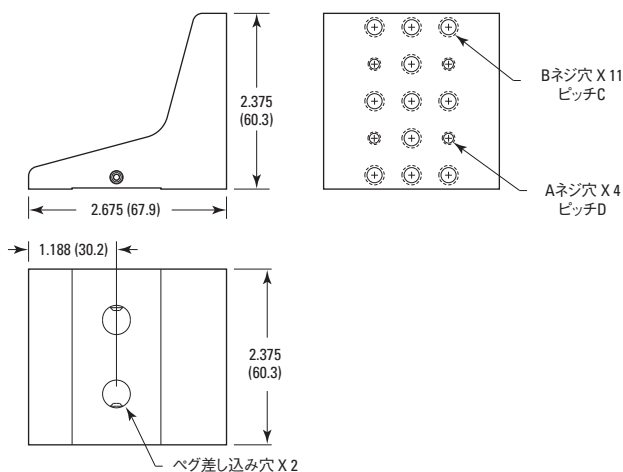
Model 460P-RA1



Model 460P-RA2



Model 460P-90BK



ネジ

寸法 [in. (mm)]

モデル(ミリ仕様)	A	B	C	D	E
460P-BA (M-460P-BA)		1/4-20 (M6)		1.000 (25.0)	2.000 (50.0)
460P-90BK (M-460P-90BK)	8-32 (M4)	1/4-20 (M6)	0.500 (12.5)	1.000 (25.0)	

CAD CADファイルについては、弊社までお問合せください。