

# Triple-Divide™ シリーズ レールマウント小型直進ステージ

**[V] New Focus™**  
A Newport Corporation Brand



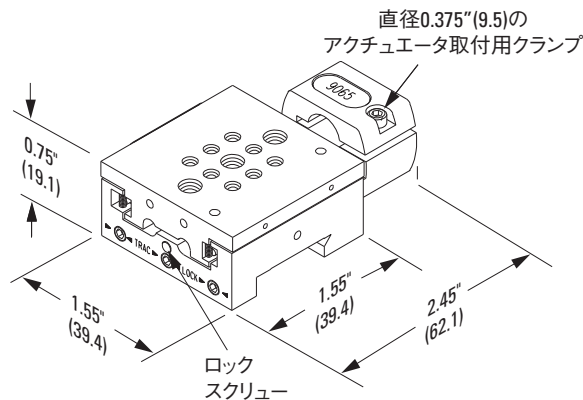
9065-XYZ (アクチュエータは別売)

- eez•Trac™ レールにより非常に柔軟な搭載が可能
- 再配置可能なマイクロメータ位置
- 高い安定性とロック可能

これらのレールマウント小型直進ステージは、限られたスペースで高性能を必要とする用途に最適です。すべてのTriple-Divide™直進ステージの底面にeez•Trac™レールシステムが組み込まれているので、モジュールを簡単に構築できます。モジュール性が高く、すべてのTriple-Divide™ステージやキャリアと組み合わせることができます。ステージ同士を組み合わせたり、アクセサリをステージに、ステージを光学ベンチに搭載できます。これらのステージは、x、z、xy、xz、xyz構成で利用できます。

## Model 9065-X

米国特許#6,174,102



各ステージに付属されているeez•Trac™レール

マウント穴のイラスト

- 1/4-20 (M6) ネジ穴
- 8-32 (M4) ネジ穴
- 直径0.0915の穴



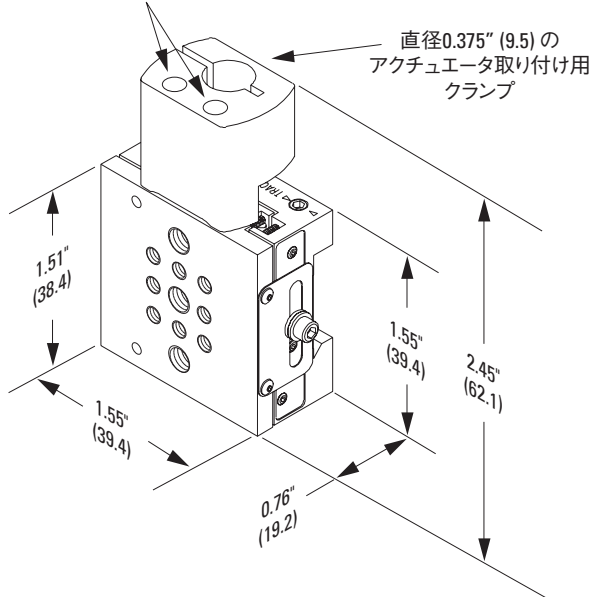
## 関連製品



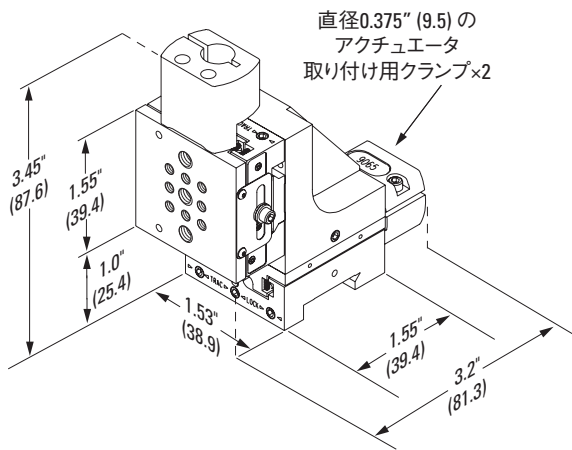
標準サイズの9064シリーズTriple-Divide™ステージ  
(お問い合わせください)

**Model 9065-Z**  
 米国特許#6,174,102

2つのセットスクリューによって、マイクロメータ  
 取り付け用クランプの位置を容易に移動し、  
 ZステージからXステージへの切り替えが可能



**Model 9065-XZ**  
 U.S. Patent #6,174,102

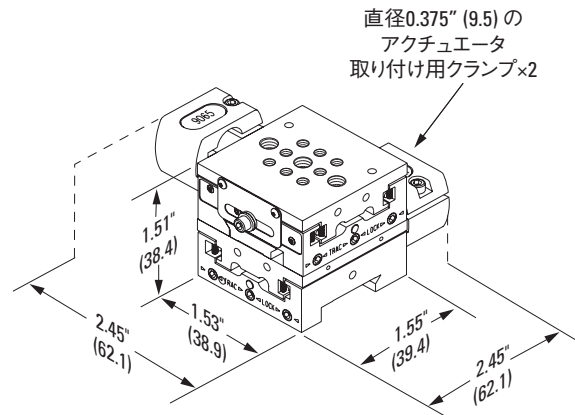


**発注のご案内**

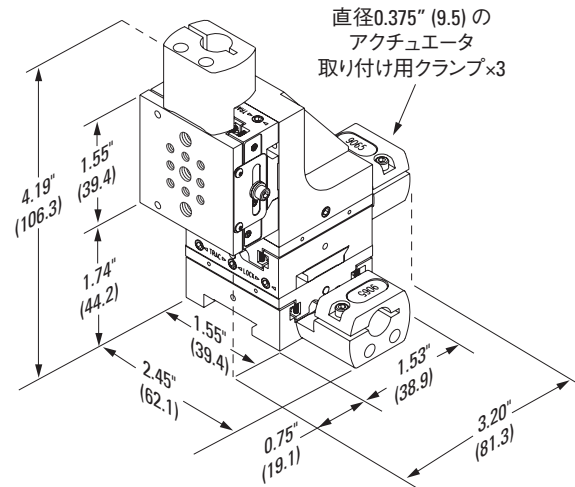
モデル*	9065-X	9065-Z	9065-XY	9065-XZ	9065-XYZ
軸数	X	Z	X, Y	X, Z	X, Y, Z
Price	¥30,000	¥30,000	¥59,800	¥95,000	¥107,000

\*ミリ仕様モデルは「-M」を追加します。9352マイクロメータと同様、真空対応アクチュエータは別売りです（弊社にお問い合わせください）。

**Model 9065-XY**  
 米国特許#6,174,102



**Model 9065-XYZ**  
 U.S. Patent #6,174,102



**仕様**

移動量 [in. (mm)]	0.55 (14)
ベアリング	ボールベアリング
直交性	<2 mrad
直線精度	<3 μm
耐荷重 [lb (N)]	12 (53)
材料	アルミニウム