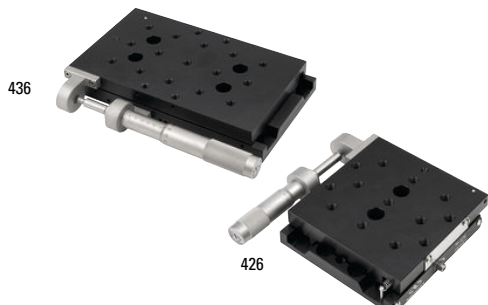


426/436シリーズ

拡張プラットフォームクロスローラベアリングステージ

Extended Platform Crossed-Roller Bearing Stages



- クロスローラベアリングによる精密移動と大きな耐荷重
- すべてのモデルがロック可能
- 干渉計による品質試験で性能を保証
- 左手仕様と右手仕様の両方に対応
- ニューポートの手動または電動アクチュエータの使用が可能
- 特大および開口付 プラットフォームあり

アクチュエータは別途ご注文ください。写真の製品はSM-25を取り付けたM-426とSM-50を取り付けたM-436です。

モデル426および436シリーズのステージは、研磨鋼製V字溝に沿って移動するクロスローラベアリングを採用しています。移動量の分解能が高い、ランアウトが小さい、負荷能力が高いといった利点を兼ね備えています。安定性と繰り返し性を高め、動きを滑らかにするために、アクチュエータは硬質カーバイド製インサートを使用しています。スプリングでアクチュエータの先端に予荷重をかけ、バックラッシュを防ぎます。これらのステージは性能の信頼性を確認するため、ニューポートのテスト施設で干渉計を利用した厳しいテストが実施されています。

アクチュエータのmountシステムはきわめて安定した剛性ステンレス製で、左手仕様または右手仕様のどちらのステージにもニューポートの手動あるいは電動アクチュエータを取り付けられます。ニューポートの最高級のウルトララインTMシリーズのステージで使用しているのと同様の無影響ロック（左手仕様にも使用可能）は安定した位置決めを保証し、調整ミスを防ぎます。

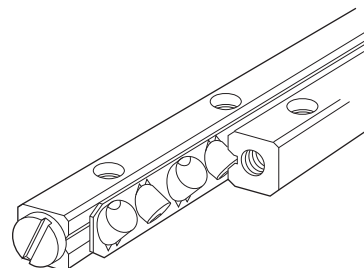
プラットフォームに開口部のあるモデルと開口部のないモデルがあり、どちらのモデルにも、M6の便利なネジ穴が付いています。モデル426Aと436Aでは、直径2インチの開口部は0.625インチ（16mm）の移動でも一定に保たれています。ステージは、XY用に容易に積み重ねられ、XYZ構成用にモデル360-90アングルブラケットと組み合わせることも可能です。

仕様

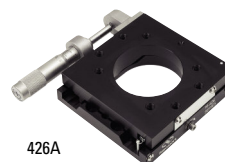
モデル (ミリ仕様)	426	436
最大移動量 [in. (mm)]	1 (25)	2 (50)
偏角 (μrad)	<150	
負荷量 (中心) [lb (N)]	73 (325)	125 (556)
耐荷重 (垂直) [lb (N)]	15 (67)	

発注のご案内

モデル (ミリ仕様)	プラットフォーム	移動量 [in. (mm)]	Price
426 (M-426)	硬い	1.00 (25)	¥59,300
436 (M-436)	硬い	2.00 (50)	¥85,300
426A (M-426A)	開口部を備えた	1.00 (25)	¥63,300
436A (M-436A)	開口部を備えた	2.00 (50)	¥88,600
AB-3 (AB-3)	追加アクチュエータ取り付けブロック		¥2,500
AB-4 (AB-4)	追加アクチュエータプッシュブロック		¥2,700



予荷重のかかったクロスローラベアリングにより、付着滑りのない再現性の高いリニア移動ができます。サイドの遊びは無視できる程度に抑えられます。ローラ帯板に交互に90°ずらして配置された円筒ローラにより、研磨仕上げの焼き入れ鋼製すべり溝との安定したリニアコンタクトが得られます。



アクチュエータは別途ご注文ください。写真の製品は、SM-25を取り付けた426Aです。



SMシリーズマイクロメータ (P430を参照してください)

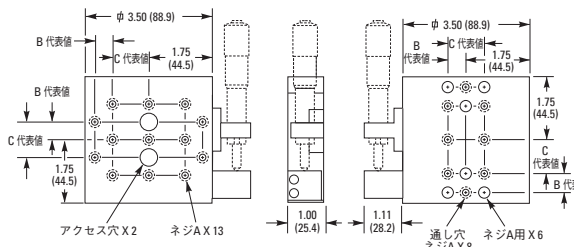


DM-13 差動マイクロメータ (P435を参照してください)

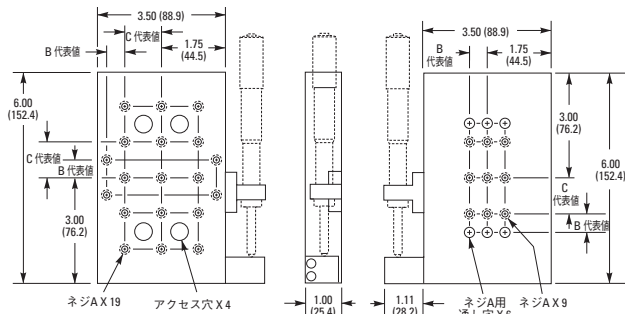
推奨アクチュエータ

426	436	モデル	仕様
手動ドライブ			
•	•	AJS100-1	高精度微調スクリュー、移動量25.4 mm、100 TPI、サイドロック
•	•	AJS100-2	高精度微調スクリュー、移動量50.8 mm、100 TPI、サイドロック
•	•	SM-13	パーニアマイクロメータ、移動量13 mm、耐荷重9 lb、50.8 TPI
•	•	SM-25	パーニアマイクロメータ、移動量25 mm、耐荷重23 lb、50.8 TPI
•	•	SM-50	パーニアマイクロメータ、移動量50 mm、耐荷重23 lb、50.8 TPI
•	•	HR-13	高分解能マイクロメータ、感度0.5 μm、移動量13 mm
•	•	DM-13	差動マイクロメータ、粗調移動量13.0 mm、微調移動量0.2 mm、耐荷重5 lb
•	•	DM-13L	ロック機構付き差動マイクロメータ、粗調移動量13.0 mm、微調移動量0.2 mm、耐荷重11.2 lb
•	•	DM-25L	ロック機構付き差動マイクロメータ、粗調移動量25.0 mm、微調移動量0.2 mm、耐荷重11.2 lb
電動ドライブ			
•	•	PZA12	Nano PZ超高分解能アクチュエータ、移動量12.5 mm
•	•	LTA-HS	高速電動アクチュエータ、移動量50 mm、3/8-40ネジ、LTAシリーズ
•	•	TRA25CC	小型電動アクチュエータ、DCサーボモータ、移動量25 mm

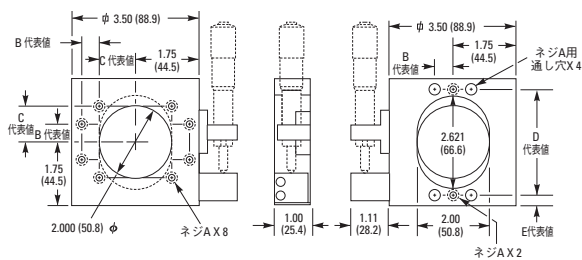
Model M-426 (SM-25を取り付けたとき)



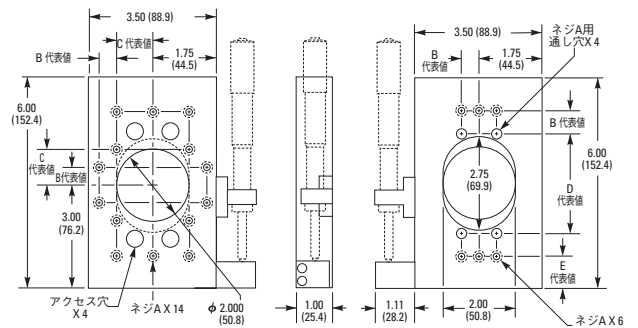
Model M-436 (SM-50を取り付けたとき)



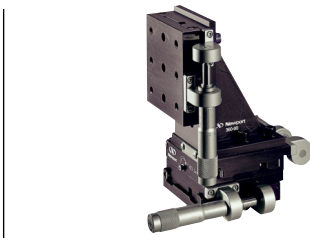
Model M-426A (SM-25を取り付けたとき)



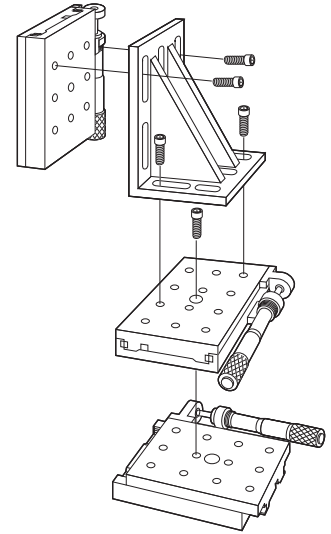
Model M-436A (SM-50を取り付けたとき)



モデル (ミリ仕様)	ネジ 寸法 [in. (mm)]				
	A	B	C	D	E
426A (M-426A)	1/4-20 (M6)	0.500 (12.5)	1.000 (25.0)	3.000 (75.0)	0.25 (7.0)
436A (M-436A)	1/4-20 (M6)	0.500 (12.5)	1.000 (25.0)	3.000 (75.0)	1.00 (26.2)



多軸アセンブリを作成する場合はアングルブラケットをご使用ください。



モデル360-90や360-30は、ニューポートのモデル423、433、443、426、436といったステージと組み合わせることにより、移動距離の長いXYZステージを構成できます。



アクチュエータ取り付けアダプタ (追加用) AB-3.

モデル (ミリ仕様)	ネジ 寸法 [in. (mm)]		
	A	B	C
426 (M-426)	1/4-20 (M6)	0.500 (12.5)	1.000 (25.0)
436 (M-436)	1/4-20 (M6)	0.500 (12.5)	1.000 (25.0)