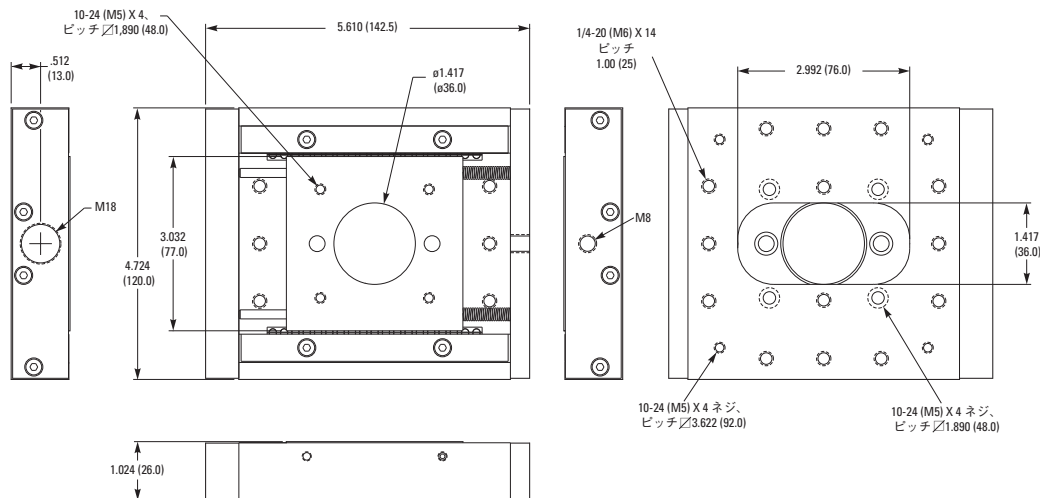


Model UMR12.40A



**Kinematicシリーズ**  
**一体型アライメントステージ**  
**All-In-One Alignment Stages**



9071-V (vacuum compatible)



9071

- 真空対応の標準モデルあり
- 安定したキネマティックステージ
- 4~5軸設計
- すべての軸調整が前面にある簡単操作
- 薄型のプラットフォーム

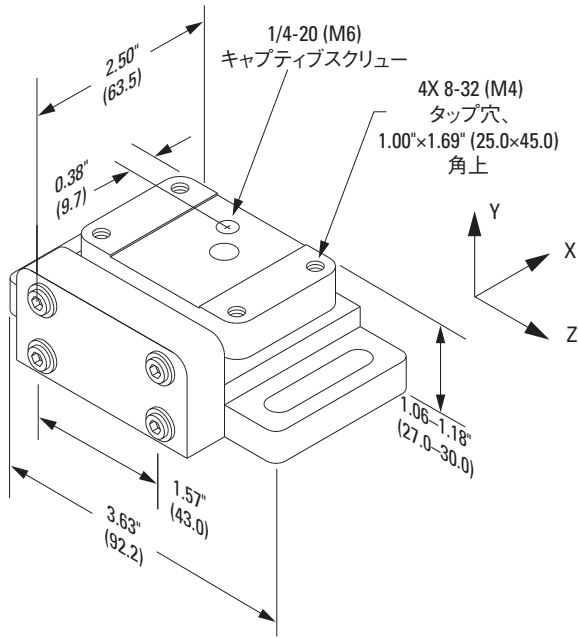
New Focus™では独自の視点でキネマティックステージを製造しています。ほとんどのポジションは複数の単軸ステージを組み合わせて作成されますが、このポジションは1個のステージをいくつかのアクチュエータで駆動します。その結果、ビーム高さを非常に低くし、ぐらつきや誤差を最小限抑えることができます。これらのステージは、光軸を別の光軸に合わせるために必要な自由度（2つの角度と2つの直進）をすべて持つように設計されています。焦点調整機能を持つ5軸ステージに自由度を追加しました。各自由度のうち1軸だけが可動または固定されているようなステージは、他の一般的なステージと若干異なる動作をします。New Focusのキネマティックステージには、稼働プレートの側面に2個のアクチュエータがついています。傾きを伴わない純粋な平行移動を行いたい場合は、この両スクリューを同じ量だけ回転させます。アクチュエータを1個だけ回転させると、他方のアクチュエータに対してプレートを回転させる場合は、2個のスクリューを互いに反対方向にまわします（この機構を理解していただければよりシンプルかつ直感的に操作できます）。



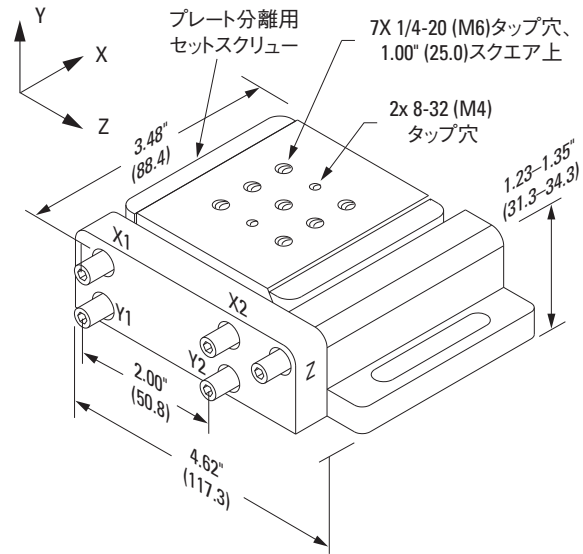
Mode 9081 は5自由度の移動を提供します。



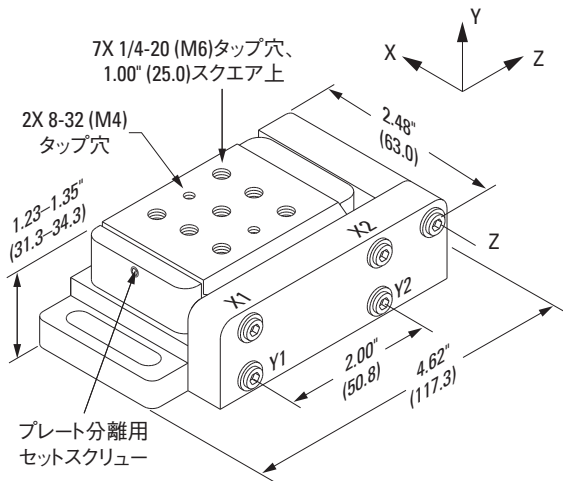
Model 9081 および9082 はプラットフォームが取り外せます。



Model 9071  
米国特許# 5,303,035



Model 9082  
米国特許# 5,303,035



モデル9081  
米国特許#5,303,035

関連製品：電動モデル (P495)、モジュレータ (P845~850)

### 発注のご案内

モデルシリーズ	9071	9081	9082
移動軸	X, Y, Z, $\Theta_x, \Theta_y$	X, Y, Z, $\Theta_x, \Theta_y$	X, Y, Z, $\Theta_x, \Theta_y$
移動量 [in. (mm)]	X, Y=0.125 (X, Y=3)	X, Y, Z=0.118 (X, Y, Z=3)	X, Y, Z=0.118 (X, Y, Z=3)
角移動量	$\theta_x, \theta_y=8^\circ$	$\theta_x, \theta_y=8^\circ$	$\theta_x, \theta_y=8^\circ$
5°回転毎の直線分解能	X, Y=4.4 $\mu\text{m}$	X, Y, Z=4.4 $\mu\text{m}$	X, Y, Z=4.4 $\mu\text{m}$
5°回転毎の角度分解能	111 $\mu\text{rad}$	87 $\mu\text{rad}$	87 $\mu\text{rad}$
耐荷重 [lb (N)]	3 (13)	5 (22)	5 (22)
ネジの種類 (インチ仕様)	8-32	8-32と1/4-20	8-32と1/4-20
ネジの種類 (ミリ仕様)	M4	M4とM6	M4とM6
Price	¥60,400	¥91,000	¥94,500
Price (-V Vacuum Option)	¥¥91,600	-	¥118,000

ミリ仕様モデルは「-M」、真空対応モデルは「-V」、ミリ仕様の真空対応モデルは「-M-V」(例9071-M-V)を追加します。