

# UMRシリーズ ダブルボールベアリングスチール直進ステージ Double-Row Steel Linear Ball Bearing Stages



UMR5.25 (アクチュエータは別売です。)

- 幅広いサイズおよび移動量選択
- 薄型設計で安定性と剛性の高いスチール製
- 耐荷重の高いダブルボールベアリング (UMR12を除く)
- 偏角は100~200  $\mu\text{rad}$ 未滿
- マイクロメータ取り付け用ネジ溝付き

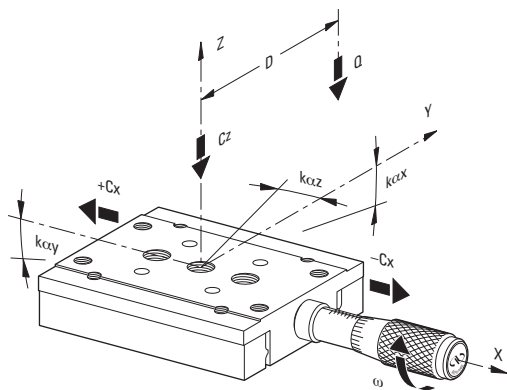
UMRシリーズの直線ステージは安定性と剛性の高いスチール製です。ボールベアリングと精密研磨のベアリング面によりきわめて直線度の高い移動が可能で、偏角は100~200  $\mu\text{rad}$ 未滿に抑えられます。UMR3、UMR5、およびUMR8シリーズのステージは2列のボールベアリングを使用しているため、大荷重に適しています。UMR12シリーズは、ボールベアリングは1列です。UMRシリーズのステージは、マイクロメータとの接触を安定させ、バックラッシュのないモーションを実現するために、いずれも2つのパネによって予荷重がかけられます。

マルチドライブ・オプションは、幅広い精密位置決めで使用できます。標準のBMシリーズマイクロメータでは1 m単位での移動が可能で、BDシリーズの差動マイクロメータでは0.1 m単位での移動が可能です。「位置決めてロックしたあとそのままの状態で使用」場合は、マイクロメータの代わりに相対する2つの調節スクリューとロックナットを使用した固定位置決めキットと差し替えることができます。オプションのキャリッジロック・キットには、ステージ本体のマイクロメータと反対側の位置に取り付けるスクリューが含まれています。電動あるいは電歪アクチュエータを追加すると、精密なモーション制御が可能になります。

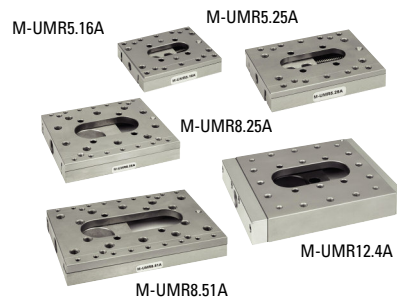
簡単に2つのステージを重ねてテーブルやブレッドボードに取り付けられます(マウントベースが必要な場合があります)。多軸構成のステージは、EQシリーズのアングルブラケットを使用して簡単に組み立てられます。UMRステージは、UTRおよびURMの回転ステージ、BGMゴニオステージ、SLおよびSKのミラーマウントと組み合わせて使用できます。

## 仕様

モデル	偏角 ( $\mu\text{rad}$ )	耐荷重 [lb (N)]
UMR3 Series	<100	135 (600)
UMR5 Series	<200	135 (600)
UMR8 Series	<200	200 (900)
UMR12 Series	<200	90 (400)



Q	実荷重 $QCz/(1 + D/a)$
Cz	垂直耐荷重
D	キャリッジ中心からの距離 (mm)
a	ベアリング定数
-Cx	軸に平行で、マイクロメータ (BM) または差動マイクロメータ (DM) 方向への耐荷重
+Cx	軸に平行で、アクチュエータと逆方向への耐荷重
$\omega$	+Cxのドライブトルク=10N
$k_{cx}$	回転方向の剛性 (ロール)
$k_{cy}$	長軸方向の剛性 (ピッチ)
$k_{cZ}$	短軸方向の剛性 (ヨー)



UMRステージには開口バージョンもあります。アクチュエータは別売です。



UMR3.5



UMR5.16 (UMR5.16)



UMR5.25 (UMR5.25)



UMR8.25



UMR8.51

## 荷重特性

モデル (ミリ仕様)	Cz (N)	+Cx (N)	-Cx (BM) (N)	-Cx (DM) (N)	a (mm)	ω (Nm)	Kαx (mrad/Nm)	Kαy (mrad/Nm)	Kαz (mrad/Nm)
UMR3.5	600	10	40	30	20	0.04	0.7	0.3	0.5
UMR5.5 (UMR5.5)	600	12	40	30	22	0.05	0.1	0.2	0.2
UMR5.16 (UMR5.16)	600	15	40	30	22	0.05	0.1	0.2	0.2
UMR5.25 (UMR5.25)	600	11	40	30	22	0.05	0.1	0.2	0.2
UMR8.4	900	18	100	50	40	0.07	0.05	0.05	0.05
UMR8.25	900	17	100	50	40	0.07	0.05	0.05	0.05
UMR8.51	900	11	100		40	0.07	0.05	0.05	0.05
UMR12.40 (UMR12.40)	400	35	450		70	0.08	0.02	0.02	0.02
UMR12.63 (UMR12.63)	400	25	450		70	0.08	0.02	0.02	0.02
UMR12.80 (UMR12.80)	400	20	450		70	0.08	0.02	0.02	0.02

注：LTA-HL電動アクチュエータは、UMR8シリーズと互換性があります。  
他の電動アクチュエータには、下記のアダプタが必要となります。

## 発注のご案内

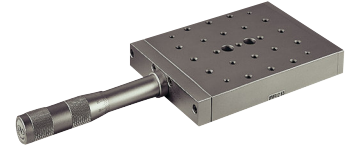
アクチュエータは別途ご注文ください。アクチュエータとステージの組合せについては、下記をご覧ください。詳しくはP426を参照してください。

## 関連製品

- BR シリーズ ブライドル
- PBN シリーズ ベースプレート
- UTR ステージ



UMR12.40 (UMR12.40)



UMR12.63 (UMR12.63)

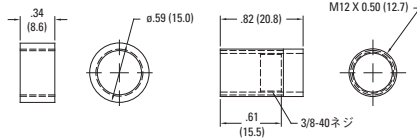


UMR12.80 (UMR12.80)

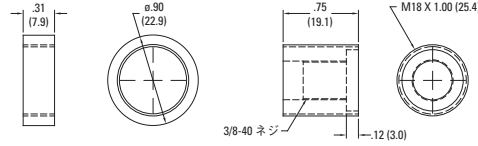
モデル (ミリ仕様)	移動量 [in. (mm)]	アクチュエータ感度			電動 ドライブ	Price	固定式 位置決め キット	Price	キャリッジ ロック	Price	ベース プレート	Price		
		Price 1 μm	Price 0.1 μm	Price										
<b>UMR3 Series</b>														
UMR3.5	0.20 (5)	¥28,700	BM11.5	¥16,100	DM11-5	¥38,600		FP3-5	¥5,700	CL3-5	¥4,900	M-PBN3	¥6,100	
<b>UMR5 Series (UMR5 Series)</b>														
UMR5.5 (UMR5.5)	0.20 (5)	¥39,400	BM11.5	¥16,100	DM11-5	¥38,600	‡			CL6-5	¥4,000	M-PBN5	¥7,700	
UMR5.16 (UMR5.16)	0.63 (16)	¥28,700	BM11.16	¥18,900	DM11-16	¥46,400	‡			CL6-16	¥4,000	M-PBN5	¥7,700	
UMR5.16A (UMR5.16A)	0.63 (16)	¥33,400												
UMR5.25 (UMR5.25)	1.00 (25)	¥39,400	BM11.25	¥20,500	DM11-25	¥50,300	‡			CL6-25	¥4,000	M-PBN5	¥7,700	
UMR5.25A (UMR5.25A)	1.00 (25)	¥41,600												
<b>UMR8 Series</b>														
UMR8.4 (M-UMR8.4)	0.16 (4)	¥39,900	BM17.04N	¥28,200	DM17-4	¥53,300	LTA-HL*	¥220,000	‡	CL12-4	¥4,000	M-PBN8	¥7,700	
UMR8.25 (M-UMR8.25)	1.00 (25)	¥38,600	BM17.25	¥22,100	DM17-25	¥68,200	LTA-HL*	¥220,000	‡	CL12-25	¥4,000	M-PBN8	¥7,700	
UMR8.25A (M-UMR8.25A)	1.00 (25)	¥49,100												
UMR8.51 (M-UMR8.51)	2.00 (50)	¥74,900	BM17.51	¥26,100			LTA-HL*	¥220,000	‡	CL12-51	¥4,000	M-PBN8	¥7,700	
M-UMR8.51A	2.00 (50)	¥74,200	BM17.51	¥26,100			LTA-HL*	¥220,000	‡	CL12-51	¥4,000	M-PBN8	¥7,700	
<b>UMR12 Series (UMR12 Series)</b>														
UMR12.40 (UMR12.40)	1.57 (40)	¥68,200	BM25.40	¥43,100			LTA-HL*	¥220,000	FP18-40	¥3,600	CL18-40	¥4,000	M-PBN12	¥13,200
UMR12.40A (UMR12.40A)	1.57 (40)	¥86,000												
UMR12.63 (UMR12.63)	2.48 (63)	¥91,900	BM25.63	¥53,900			LTA-HL*	¥220,000	FP18-63	¥3,600	CL18-63	¥4,000	M-PBN12	¥13,200
UMR12.80 (UMR12.80)	3.15 (80)	¥106,000	BM32.80	¥70,500					FP22-80	¥3,600	CL22-80	¥4,000	M-PBN12	¥13,200

\* ニューポート社の電動アクチュエータVP-25AA、LTA-HS、TRAシリーズおよびPZA12には、次のアダプタが必要となります。  
UMR8ステージにはADAPT-BM17-375をご使用ください。UMR12ステージにはADAPT-BM25-375をご使用ください。  
‡ 定位置で使用される場合には、リストのキャリッジロックを2つずつご注文ください。  
アクチュエータの可動範囲が、ステージの実際の可動範囲より小さいものもありますのでご注意ください。  
真空仕様バージョンにつきましては、弊社のアプリケーションエンジニアまでお問い合わせください。

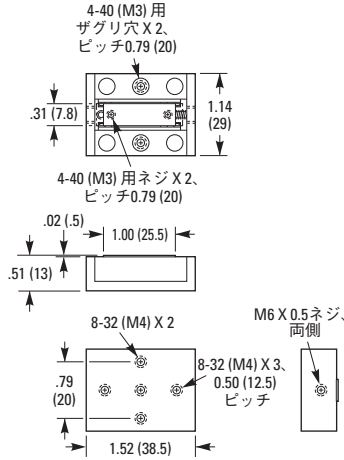
Model ADAPT-BM17-375



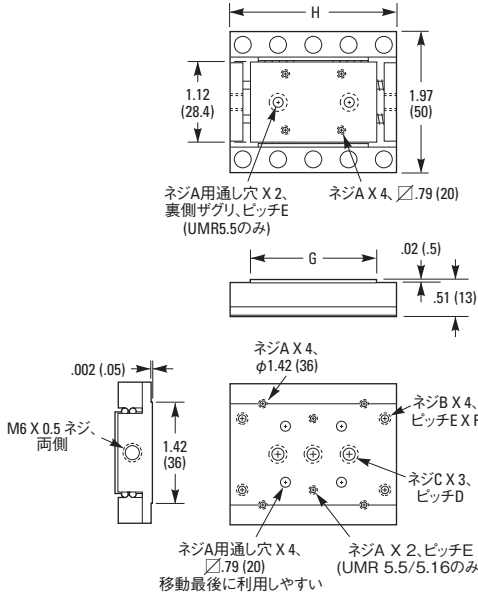
Model ADAPT-BM25-375



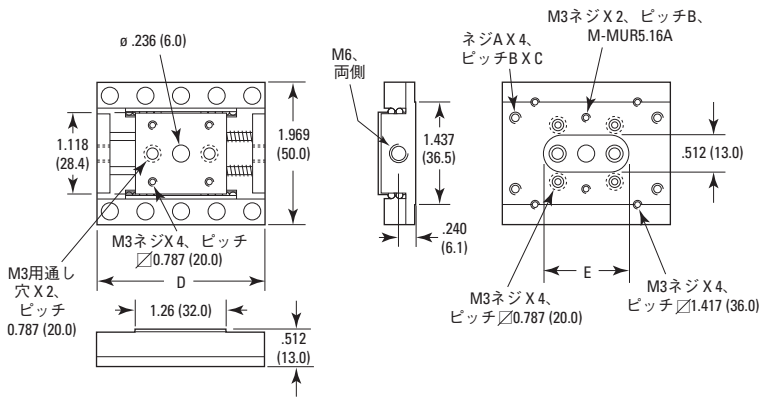
Model UMR3.5



UMR5 Series

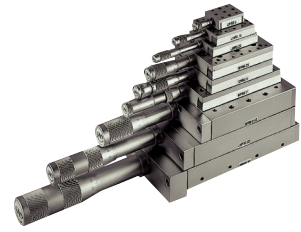


UMR5A Series



モデル (ミリ仕様)	ネジ 寸法 [(mm)]				
	A	B	C	D	E
UMR5.16A (UMR5.16A)	8-32 (M4)	1.000 (25.0)	2.000 (50.0)	2.283 (58.0)	1.181 (30.0)
UMR5.25A (UMR5.25A)	8-32 (M4)	1.000 (25.0)	2.000 (50.0)	2.677 (68.0)	1.535 (39.0)

モデル (ミリ仕様)	ネジ 寸法 [(mm)]							
	A	B	C	D	E	F	G	H
UMR5.5 (UMR5.5)	4-40 (M3)	8-32 (M4)	1/4-20 (M6)	0.500 (12.5)	1.000 (25.0)	2.000 (50.0)	1.77 (45)	2.28 (58)
UMR5.16 (UMR5.16)	4-40 (M3)	8-32 (M4)	1/4-20 (M6)	0.500 (12.5)	1.000 (25.0)	2.000 (50.0)	1.26 (32)	2.28 (58)
UMR5.25 (UMR5.25)	4-40 (M3)	8-32 (M4)	1/4-20 (M6)	0.500 (12.5)	1.000 (25.0)	2.000 (50.0)	1.26 (32)	2.68 (68)



UMRステージでは、幅広いラインナップのサイズをご利用いただけます。



DM シリーズ差動マイクロメータ (P433を参照してください)



LTA-HL DC サーボモータアクチュエータ (P546を参照してください)



マウンティングブライドルは複雑なシステムを構築する際に役立ちます (マウンティングブライドルセクションを参照してください)。

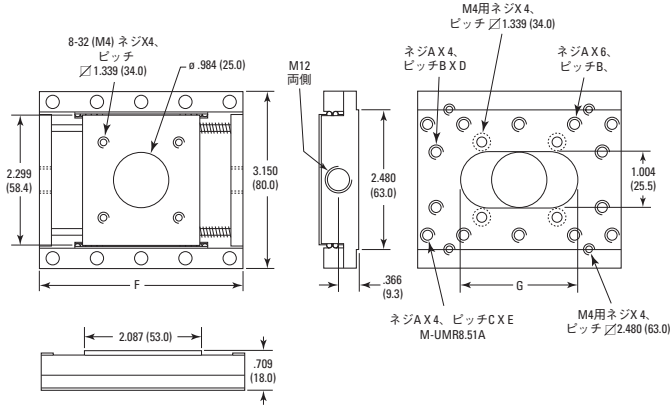


UMRステージおよびEQシリーズアングルブラケットを使用すれば多軸ステージ構造を簡単に組み立てることができます。

注: LTA-HL電動アクチュエータはUMR8シリーズと互換性があります。他の電動アクチュエータには左記のアダプタが必要となります。

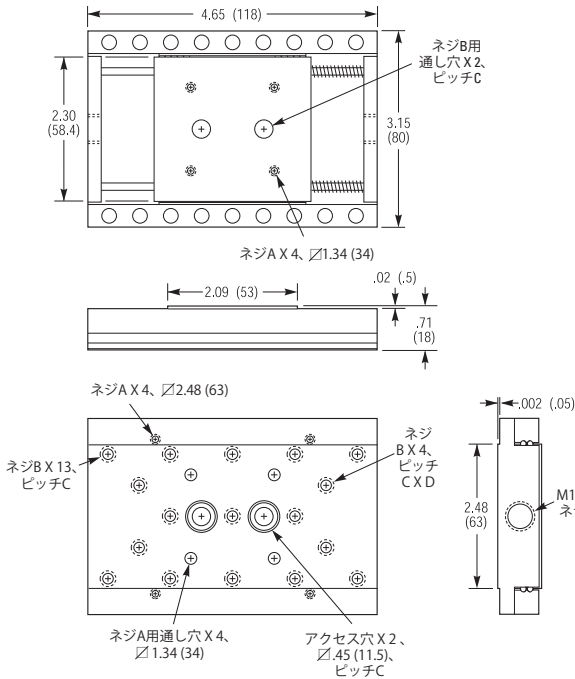
CAD CADファイルについては、弊社までお問合せください。

UMR8A Series



モデル(ミリ仕様)	ネジ		寸法 [(mm)]				
	A	B	C	D	E	F	G
UMR8.25A	1/4-20	1.000	2.000	3.000	4.000	3.622	2.087
(M-UMR8.25A)	(M6)	(25.0)	(50.0)	(75.0)	(100.0)	(92.0)	(53.0)
M-UMR8.51A	M6	25.0	50.0	75.0	100.0	118.0	79.0

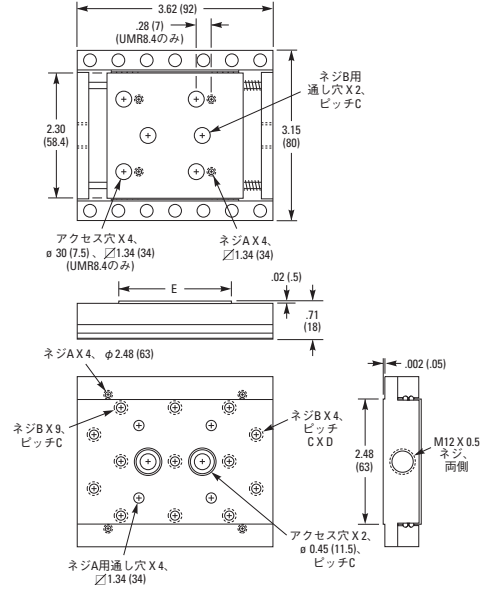
Model UMR8.51



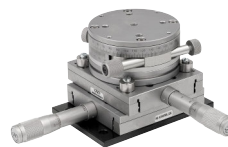
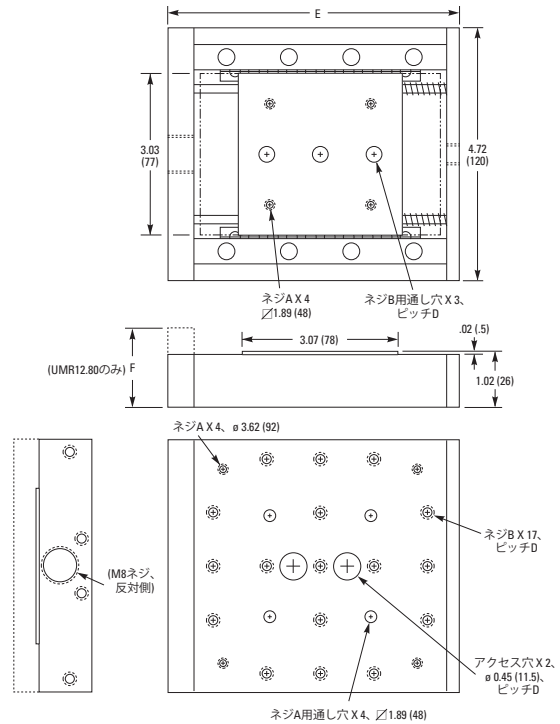
モデル(ミリ仕様)	ネジ		寸法 [(mm)]		
	A	B	C	D	E
UMR8.4	8-32 (M4)	1/4-20 (M6)	1.000 (25.0)	3.000 (75.0)	2.52 (64)
UMR8.25	8-32 (M4)	1/4-20 (M6)	1.000 (25.0)	3.000 (75.0)	2.09 (53)
UMR8.51	8-32 (M4)	1/4-20 (M6)	1.000 (25.0)	3.000 (75.0)	

モデル(ミリ仕様)	ネジ		寸法 [(mm)]			
	A	B	C	D	E	F
UMR12.40	10-24	1/4-20	M18 x 1	1.000	5.61	
(UMR12.40)	(M5)	(M6)		(25.0)	(142.5)	
UMR12.63	10-24	1/4-20	M18 x 1	1.000	6.56	
(UMR12.63)	(M5)	(M6)		(25.0)	(166.5)	
UMR12.80	10-24	1/4-20	M22 x 1	1.000	8.29	1.38
(UMR12.80)	(M5)	(M6)		(25.0)	(210.5)	(35)

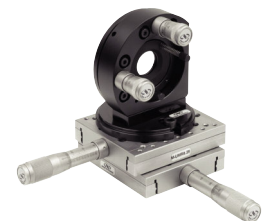
Model UMR8.4/8.25



UMR12 Series

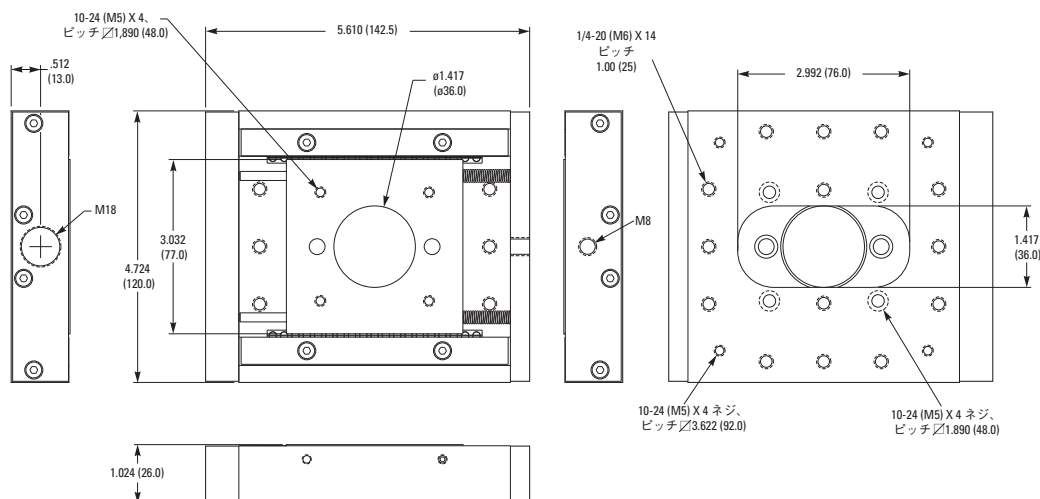


2つのUMR5.25ステージと  
1つのUTR回転ステージとの組み合わせ。



2つのUMRステージとSL光学マウントの組み合わせ

Model UMR12.40A



**Kinematicシリーズ**  
**一体型アライメントステージ**  
**All-In-One Alignment Stages**



9071-V (vacuum compatible)



9071

- 真空対応の標準モデルあり
- 安定したキネマティックステージ
- 4~5軸設計
- すべての軸調整が前面にある簡単操作
- 薄型のプラットフォーム

New Focus™では独自の視点でキネマティックステージを製造しています。ほとんどのポジションは複数の単軸ステージを組み合わせて作成されますが、このポジションは1個のステージをいくつかのアクチュエータで駆動します。その結果、ビーム高さを非常に低くし、ぐらつきや誤差を最小限抑えることができます。これらのステージは、光軸を別の光軸に合わせるために必要な自由度（2つの角度と2つの直進）をすべて持つように設計されています。焦点調整機能を持つ5軸ステージに自由度を追加しました。各自由度のうち1軸だけが可動または固定されているようなステージは、他の一般的なステージと若干異なる動作をします。New Focusのキネマティックステージには、稼働プレートの側面に2個のアクチュエータがついています。傾きを伴わない純粋な平行移動を行いたい場合は、この両スクリューを同じ量だけ回転させます。アクチュエータを1個だけ回転させると、他方のアクチュエータに対してプレートを回転させる場合は、2個のスクリューを互いに反対方向にまわします（この機構を理解していただければよりシンプルかつ直感的に操作できます）。



Mode 9081 は5自由度の移動を提供します。



Model 9081 および9082 はプラットフォームが取り外せます。